



Art.-Nr: AIDP401WL

Commande et surveillance centralisées sans fil pour les grandes installations comptant jusqu'à 50 000 luminaires avec Wireless Professional.



Plus d'informations

www.rp-group.com/fr/item/AIDP401WL



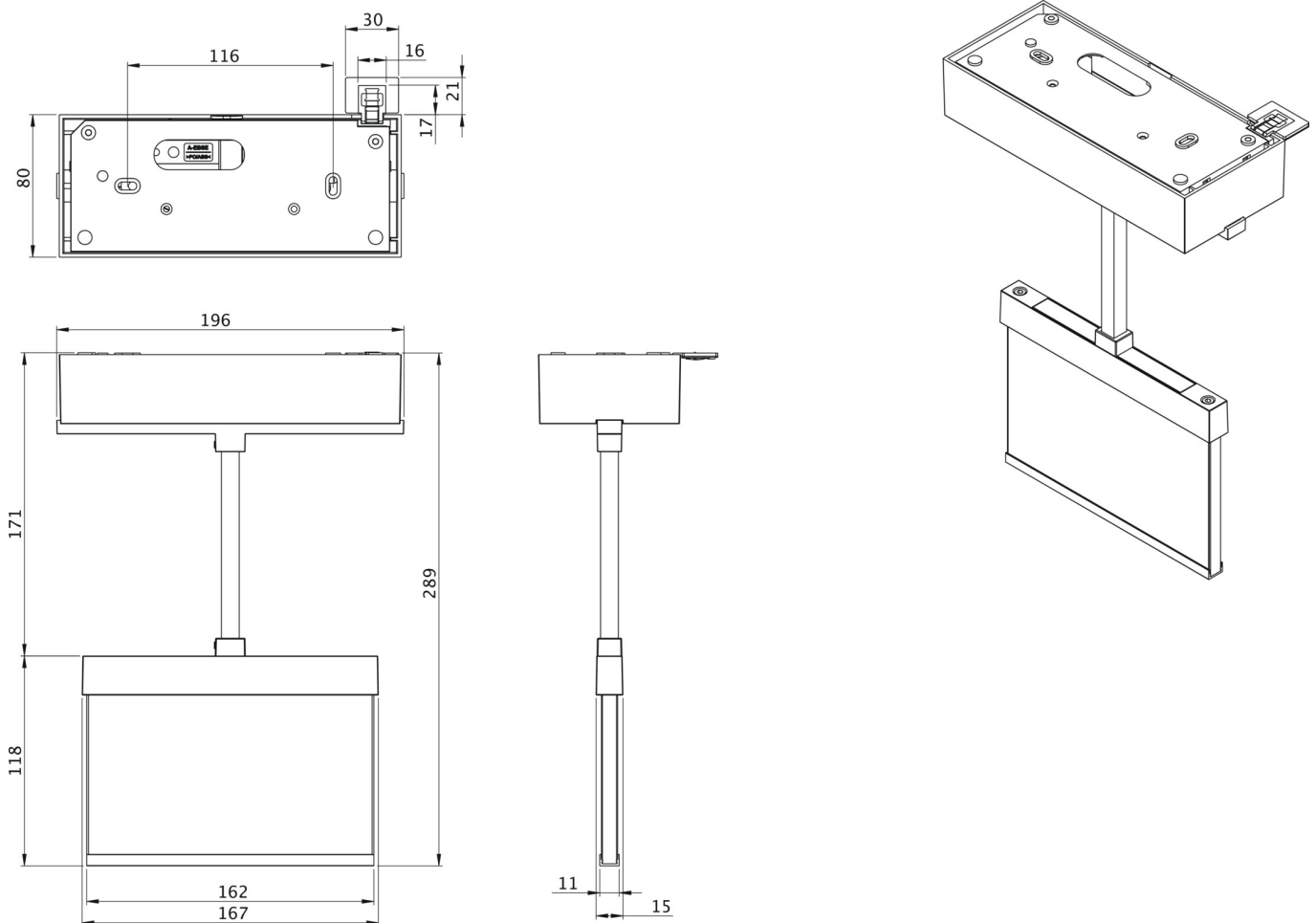
DONNÉES TECHNIQUES

| | |
|-----------------------------|----------------------------|
| Type de luminaire | Luminaire à pictogramme |
| Type d'installation | Montage encastré |
| Distance de reconnaissance | 15 m |
| Pictogramme | Set |
| Ampoules | LED |
| Matériel du boîtier | Zinc moulé sous pression |
| Couleur du boîtier | blanc |
| Type de protection (IP) | IP40 |
| Résistance aux impacts (IK) | ≥ 3 |
| Certification | WEEE, CE |
| Classe de protection | 2 |
| Alimentation | Batterie autonome |
| Surveillance | Wireless Professional (WL) |
| Temps d'autonomie | 1 h |
| Batterie | LiFePO4 6,4 V/1,2 Ah |
| Mode de fonctionnement | Mode veille / mode continu |
| Tension d'entréeAC | 230 V |
| Fréquence d'entrée | 50 Hz |
| Puissance max. | 3,7 W |
| Puissance DS | 2,5 W |
| Puissance BS | 0,8 W |
| Température ambiante DS | -5 °C - 40 °C |
| Température ambiante BS | -5 °C - 40 °C |
| Profondeur | 80 mm |



| | |
|-----------------------------------|---------------------|
| Largeur | 196 mm |
| Hauteur | 289 mm |
| Poids | 0.92 |
| Poids, emballage inclus | 1.17 |
| Section de raccordement | 2.5 mm ² |
| Entrée de commutation | Oui |
| Blocage de l'éclairage de secours | Oui |
| Connexion de la batterie | Fiche |
| Fonction de variation | Oui |
| Numéro du tarif douanier | 94056180 |
| EAN | 4260766553158 |

DESSIN TECHNIQUE





LISTE DES ACCESSOIRES

AM-X-PKG-WS -

AM-X-APA -

Au: 11.10.2024 - Sous réserve de modifications techniques et d'erreurs.