



## Art.-Nr: AIDP408WL-AZ

Commande et surveillance centralisées sans fil pour les grandes installations comptant jusqu'à 50 000 luminaires avec Wireless Professional.



Plus d'informations

[www.rp-group.com/fr/item/AIDP408WL-AZ](http://www.rp-group.com/fr/item/AIDP408WL-AZ)



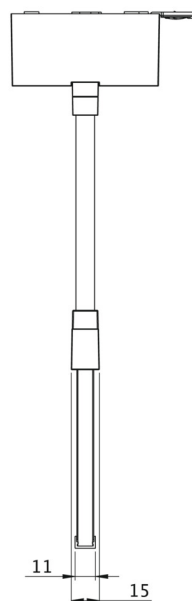
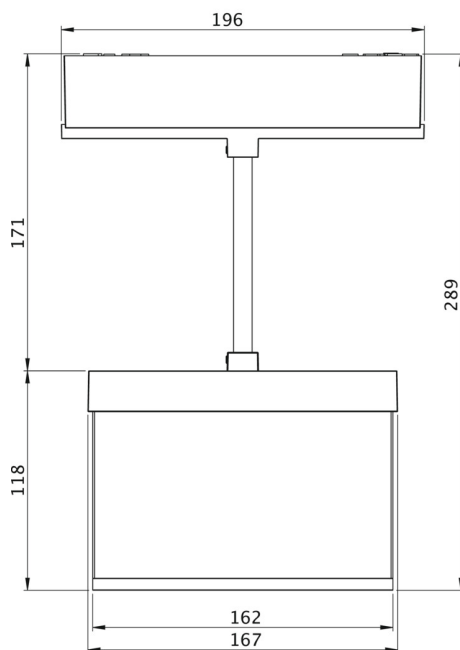
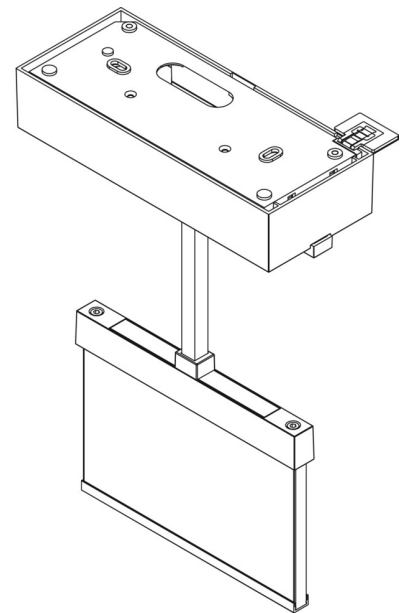
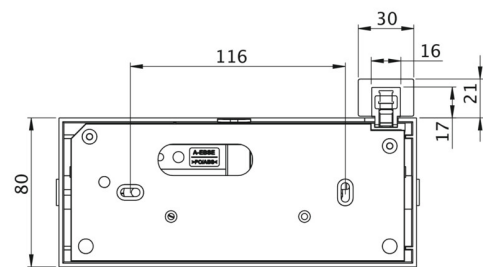
### DONNÉES TECHNIQUES

Type de luminaire	Luminaire à pictogramme
Type d'installation	Montage encastré
Distance de reconnaissance	15 m
Pictogramme	Set
Ampoules	LED
Matériel du boîtier	Zinc moulé sous pression
Couleur du boîtier	Anthracite
Type de protection (IP)	IP40
Résistance aux impacts (IK)	≥ 3
Certification	WEEE, CE
Classe de protection	2
Alimentation	Batterie autonome
Surveillance	Wireless Professional (WL)
Temps d'autonomie	8 h
Batterie	LiFePO4 6,4 V/1,2 Ah
Mode de fonctionnement	Mode veille / mode continu
Tension d'entréeAC	230 V
Fréquence d'entrée	50 Hz
Puissance max.	3,7 W
Puissance DS	2,6 W
Puissance BS	0,8 W
Température ambiante DS	-5 °C - 40 °C
Température ambiante BS	-5 °C - 40 °C
Profondeur	80 mm



Largeur	196 mm
Hauteur	289 mm
Poids	0.92
Poids, emballage inclus	1.17
Section de raccordement	2.5 mm <sup>2</sup>
Entrée de commutation	Oui
Blocage de l'éclairage de secours	Oui
Connexion de la batterie	Fiche
Fonction de variation	Oui
Numéro du tarif douanier	94056180
EAN	4260766553202

## DESSIN TECHNIQUE





## LISTE DES ACCESSOIRES

AM-X-PKG-AZ -

AM-X-APA-AZ -

Au: 11.10.2024 - Sous réserve de modifications techniques et d'erreurs.