



Art.-Nr: AIE401SC-AZ
Luminaire à pictogramme
Installation au plafond, SelfControl, 1 h, 15 m, IP20, Zinc
moulé sous pression, Anthracite

AIE est un luminaire à pictogramme de secours en zinc moulé sous pression destiné à un montage encastré au plafond pour l'identification des voies de secours et d'évacuation. Il fait partie de la série de luminaires A, laquelle propose des systèmes pour tout type de montage et a reçu le German Design Award pour son design rectiligne homogène. Les luminaires de la série A sont équipés d'ampoules LED modernes et offrent une grande flexibilité grâce à leur système de pictogrammes variables.

Luminaire à pictogramme de secours LED conforme à DIN EN 60598-1, DIN EN 60598-2-22, DIN EN 7010 et DIN EN 1838.

Surveillance automatique de la lampe de sécurité avec SelfControl.



Plus d'informations

www.rp-group.com/fr/item/AIE401SC-AZ



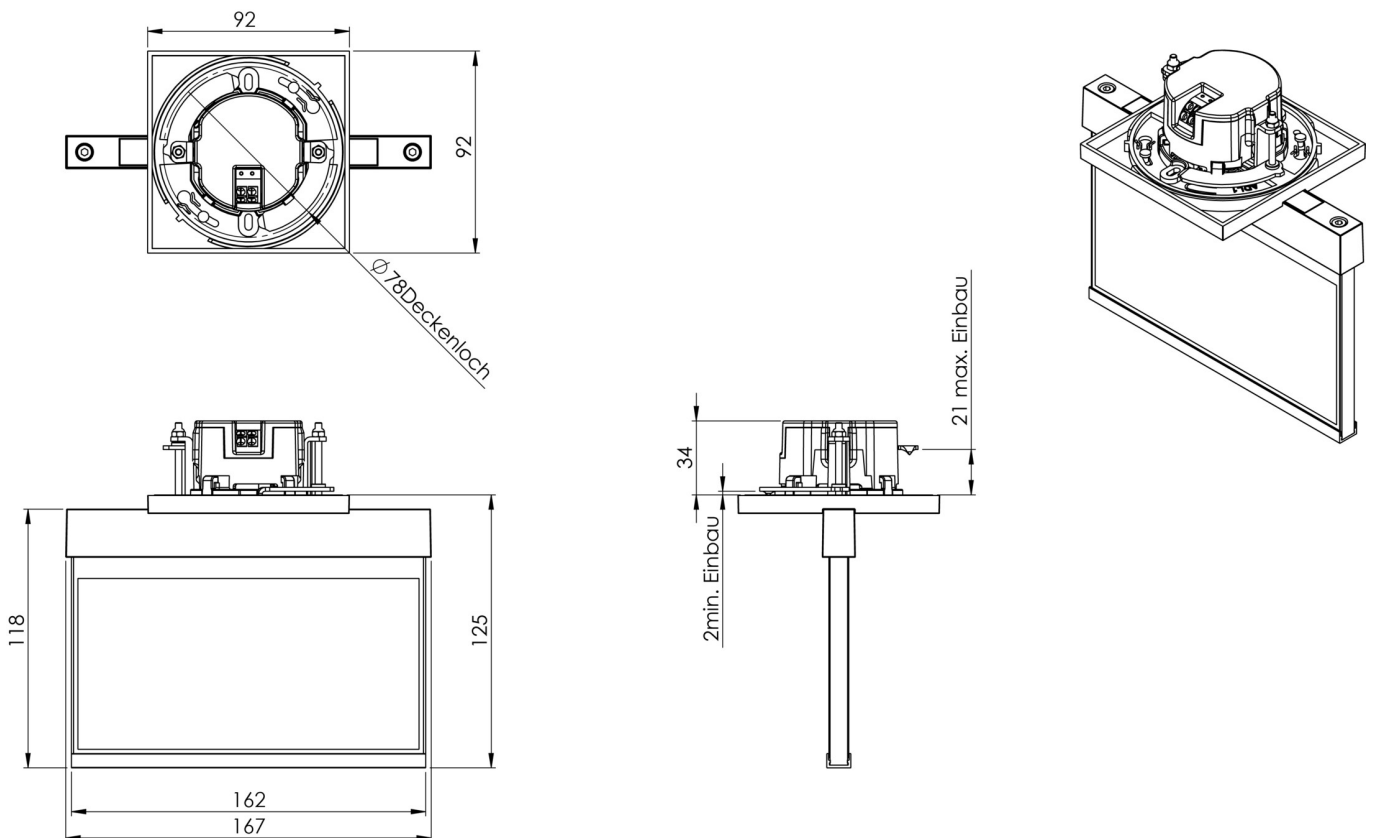
DONNÉES TECHNIQUES

| | |
|-----------------------------|--------------------------|
| Type de luminaire | Luminaire à pictogramme |
| Type d'installation | Installation au plafond |
| Distance de reconnaissance | 15 m |
| Pictogramme | Set |
| Ampoules | LED |
| Matériel du bôitier | Zinc moulé sous pression |
| Couleur du bôitier | Anthracite |
| Type de protection (IP) | IP20 |
| Résistance aux impacts (IK) | ≥ 3 |
| Certification | WEEE, CE |
| Classe de protection | 2 |
| Surveillance | SelfControl |
| Temps d'autonomie | 1 h |
| Batterie | 6,4 V 1,2 Ah/ |
| Puissance max. | 3,5 W |
| Puissance DS | 2,6 W |
| Puissance BS | 0,9 W |



| | |
|--------------------------------|---------------|
| Température ambiante DS | -5 °C - 40 °C |
| Température ambiante BS | -5 °C - 40 °C |
| Profondeur | 92 mm |
| Largeur | 167 mm |
| Hauteur | 159 mm |
| Dimensions de montage Diamètre | 68 mm |
| Poids | 0.65 |
| Poids, emballage inclus | 0.9 |
| Numéro du tarif douanier | 94056180 |
| EAN | 4260766554223 |

DESSIN TECHNIQUE



Au: 04.09.2024 - Sous réserve de modifications techniques et d'erreurs.