



Art.-Nr: AIW009ML-E
Rettungszeichenleuchte zentrale Stromversorgungssysteme
Wandaufbau, Zentrale Stromversorgung (ML), CPS, 15 m,
IP40, Zink-Druckguss, Edelstahl

Moderne Zink-Druckguss Rettungszeichenleuchte für Wandaufbaumontage, zur Kennzeichnung von Rettungs- und Fluchtwegen.

Sie gehört zur Leuchtenfamilie der A-Serie, die Lösungen für jede Montageart bereithält und für ihr einheitliches, geradliniges Design mit dem German Design Award ausgezeichnet wurde.

Steuerung und Überwachung über zentrales Stromversorgungssystem.
Planungssicherheit wird durch logisch vorgegebene aufgedruckte Piktogramme geboten. Die Piktogramme entsprechend DIN ISO 7010 (Pfeil rechts, links und unten) sind standardmäßig im Lieferumfang enthalten. Auf Anfrage kann die Beschriftung auch nach Kundenvorgabe erfolgen.



Mehr Informationen

www.rp-group.com/de/item/AIW009ML-E



TECHNISCHE DATEN

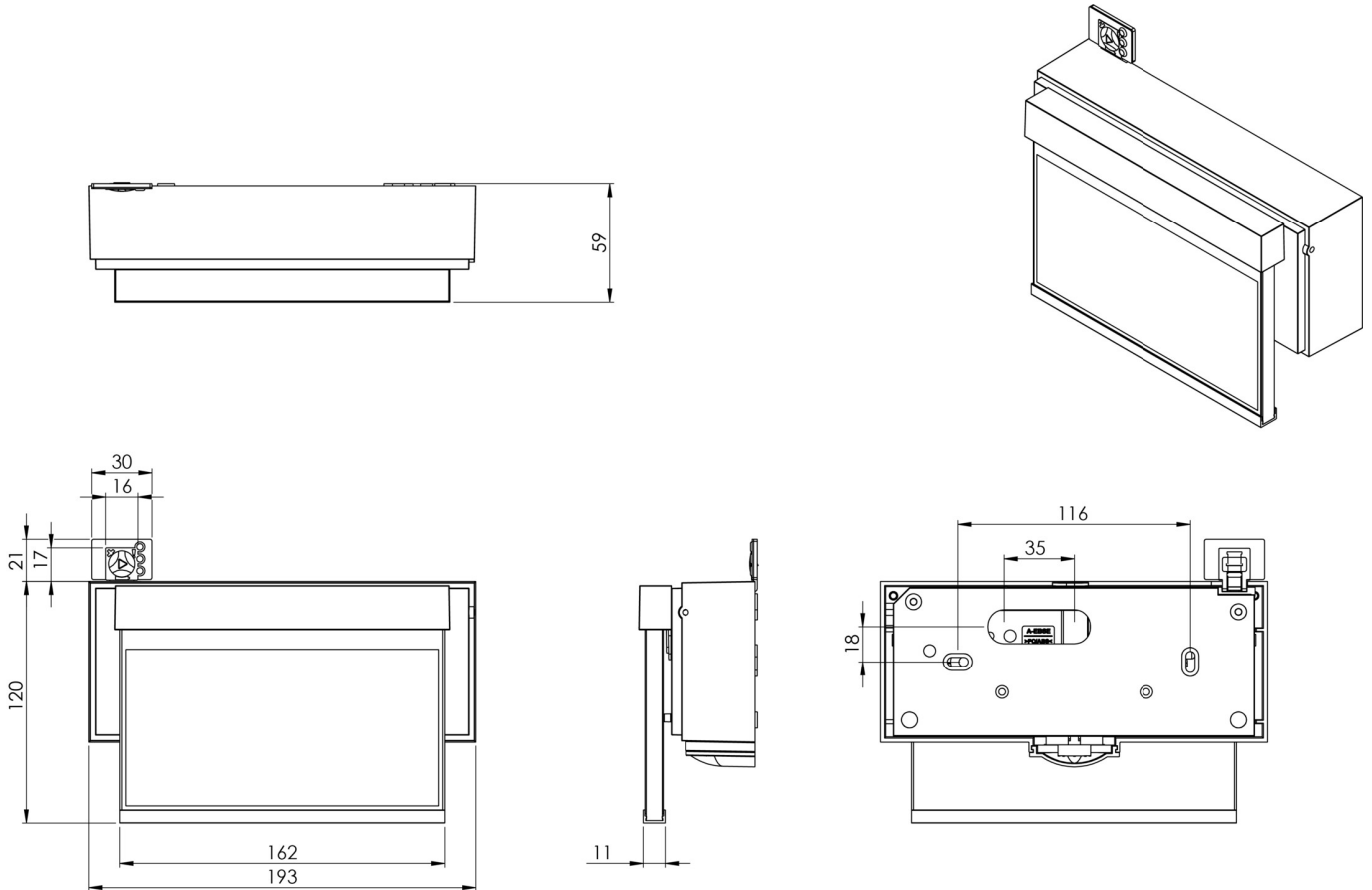
| | |
|-----------------------|----------------------------------|
| Leuchtentyp | Rettungszeichenleuchte |
| Montageart | Wandaufbau |
| Erkennungsweite | 15 m |
| Piktogramm | Set |
| Leuchtmittel | LED |
| Gehäusematerial | Zink-Druckguss |
| Gehäusefarbe | Edelstahl |
| Schutzart (IP) | IP40 |
| Schlagfestigkeit (IK) | ≥ 3 |
| Zertifizierung | CE, WEEE |
| Schutzklasse | 2 |
| Versorgung | zentrale Stromversorgungssysteme |
| Überwachung | Central power supply (ML) |
| Überbrückungszeit | CPS |
| Batterie | / |
| Betriebsart | Einzelleuchtenschaltung |
| Eingangsspannung AC | 230 V |



| | |
|--------------------------|---------------------|
| Eingangsfrequenz | 50 / 60 Hz |
| Eingangsspannung DC | 216 V |
| Leistung max. | 3 W |
| Leistung DS | 2,6 W |
| Leistung BS | 1,1 W |
| Umgebungstemperatur DS | -5 °C - 40 °C |
| Umgebungstemperatur BS | -5 °C - 40 °C |
| Tiefe | 55 mm |
| Breite | 193 mm |
| Höhe | 120 mm |
| Einbau Durchmesser | 68 mm |
| Gewicht | 1.07 |
| Gewicht inkl. Verpackung | 1.32 |
| Anschlussquerschnitt | 2.5 mm ² |
| Schalteingang | Ja |
| Notlichtblockierung | Nein |
| Batterieanschluss | Nein |
| Dimmfunktion | Ja |
| Zolltarifnummer | 94056180 |
| EAN | 4260682152466 |



TECHNISCHE ZEICHNUNG



ÄHNLICHE PRODUKTE

| Art.-Nr. | Bild | Überwachung | Versorgung | Farbe | Investition | Automatisches Prüfbuch | Wartungsaufwand | Fernwartung | max. Leuchten | Einzelleuchten Überwachung |
|-------------|------|-------------------------------|--------------------------|----------|-------------|------------------------|-----------------|-------------|------------------|----------------------------|
| AIW009ML | | Zentrale Stromversorgung (ML) | zentrale Stromversorgung | RAL 9003 | €€€ | ja | gering | ja | 1.920 pro System | zentral |
| AIW009ML-AZ | | Zentrale Stromversorgung (ML) | zentrale Stromversorgung | RAL 7016 | €€€ | ja | gering | ja | 1.920 pro System | zentral |

Stand: 11.10.2024 - Technische Änderungen und Irrtümer vorbehalten.