



**Art.-Nr: AMCC009-E**  
**Luminaire à pictogramme systèmes d'alimentation électrique centralisée**  
**Installation au plafond, CPS, CPS, 22 m, IP20, Zinc moulé sous pression, Acier inoxydable**



AMCC est un luminaire à pictogramme de secours en zinc moulé sous pression destiné à un montage encastré au plafond avec suspension par câble pour l'identification des voies de secours et d'évacuation. Il fait partie de la série de luminaires A, laquelle propose des systèmes pour tout type de montage et a reçu le German Design Award pour son design rectiligne homogène. Les luminaires de la série A sont équipés d'ampoules LED modernes et offrent une grande flexibilité grâce à leur système de pictogrammes variables.

Luminaire à pictogramme de secours LED conforme à DIN EN 60598-1, DIN EN 60598-2-22, DIN EN 7010 et DIN EN 1838.



Plus d'informations



## DONNÉES TECHNIQUES

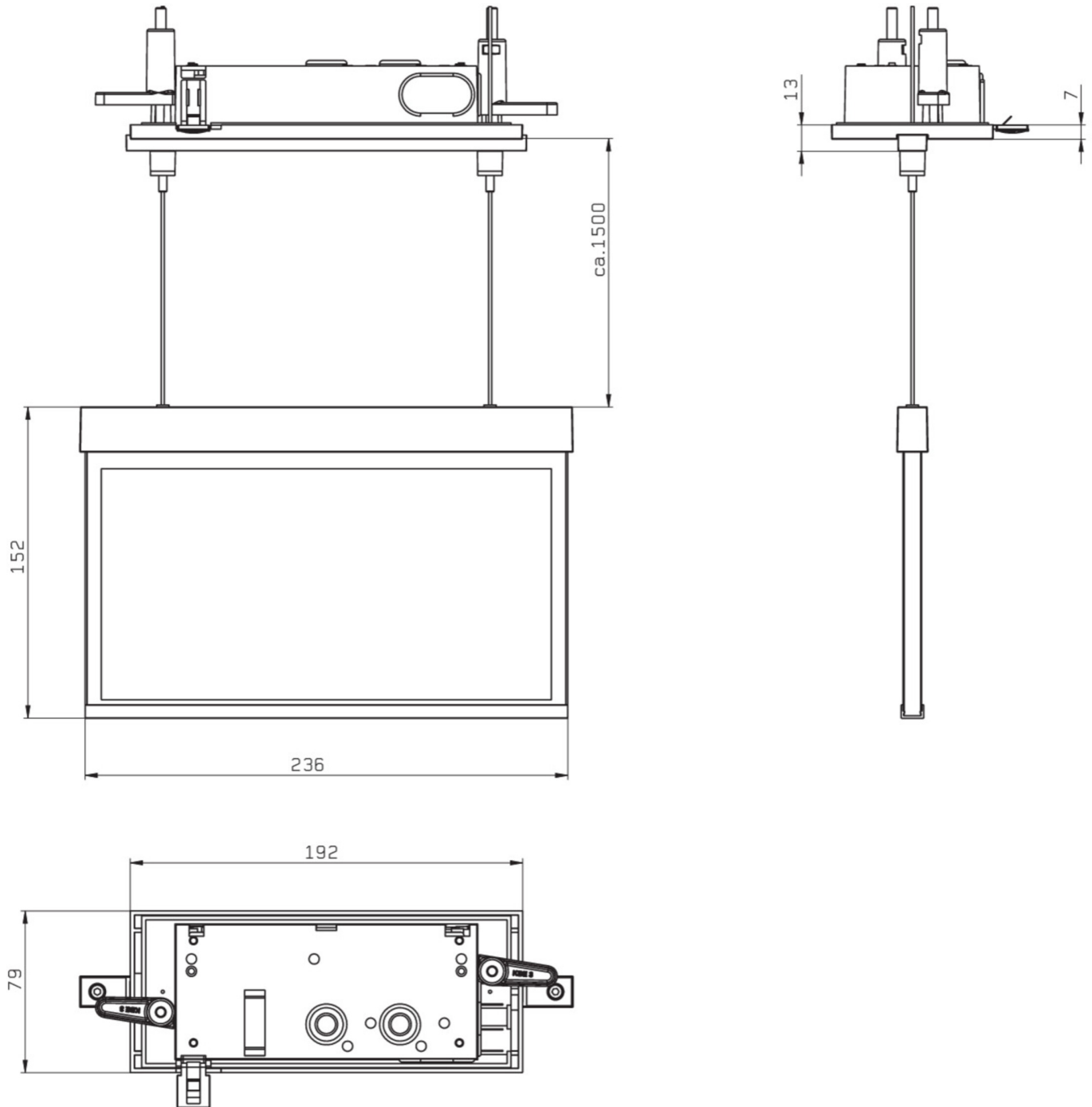
|                             |  |
|-----------------------------|--|
| Type de luminaire           | Luminaire à pictogramme                        |
| Type d'installation         | Installation au plafond                        |
| Distance de reconnaissance  | 22 m   |
| Pictogramme                 | Set  |
| Ampoules                    | LED  |
| Matériel du bôitier         | Zinc moulé sous pression                       |
| Couleur du bôitier          | Acier inoxydable                               |
| Type de protection (IP)     | IP20   |
| Résistance aux impacts (IK) | ≥ 3  |
| Certification               | WEEE, CE, ENEC                                 |
| Classe de protection        | 2  |
| Alimentation                | systèmes d'alimentation électrique centralisée |
| Surveillance                | CPS  |
| Temps d'autonomie           | CPS  |
| Mode de fonctionnement      | Commutation permanente                         |
| Tension d'entréeAC          | 230 V  |
| Fréquence d'entrée          | 50 / 60 Hz                                     |



|  |                     |
|--|---------------------|
| Tension d'entrée CC                              | 100-254 V           |
| Puissance max.                                   | 2,4 W               |
| Puissance DS                                     | 2,4 W               |
| Puissance BS                                     | 0 W                 |
| ~pim_attribute~zulaessigeUmgebungstemperaturInDS | -25 °C - 40 °C      |
| ~pim_attribute~zulaessigeUmgebungstemperaturInBS | -25 °C - 40 °C      |
| Profondeur                                       | 79 mm               |
| Largeur  | 236 mm              |
| Hauteur  | 165 mm              |
| Longueur de montage                              | 176 mm              |
| Largeur de montage                               | 68 mm               |
| Hauteur de montage                               | 40 mm               |
| Poids  | 1.43                |
| Poids, emballage inclus                          | 1.79                |
| Section de raccordement                          | 1.5 mm <sup>2</sup> |
| Entrée de commutation                            | non                 |
| Blocage de l'éclairage de secours                | non                 |
| Connexion de la batterie                         | non                 |
| Fonction de variation                            | Non                 |
| Numéro du tarif douanier                         | 94056180            |
| EAN  | 4260581713546       |



## DESSIN TECHNIQUE



## Liste des accessoires

AM-XBE -

Au: 09.07.2024 - Sous réserve de modifications techniques et d'erreurs.