



**Art.-Nr: AMCP403WL-E**  
**Luminaire à pictogramme Batterie autonome**  
**Installation au plafond, Professionnel sans fil, 3 h, 22 m,**  
**IP20, Zinc moulé sous pression, Acier inoxydable**

AMCP est un luminaire à suspension à pictogramme de secours en zinc moulé sous pression destiné à un montage encastré au plafond pour l'identification des voies de secours et d'évacuation. Il fait partie de la série de luminaires A, laquelle propose des systèmes pour tout type de montage et a reçu le German Design Award pour son design rectiligne homogène. Les luminaires de la série A sont équipés d'ampoules LED modernes et offrent une grande flexibilité grâce à leur système de pictogrammes variables.

Luminaire à pictogramme de secours LED conforme à DIN EN 60598-1, DIN EN 60598-2-22, DIN EN 7010 et DIN EN 1838.



Plus d'informations



## DONNÉES TECHNIQUES

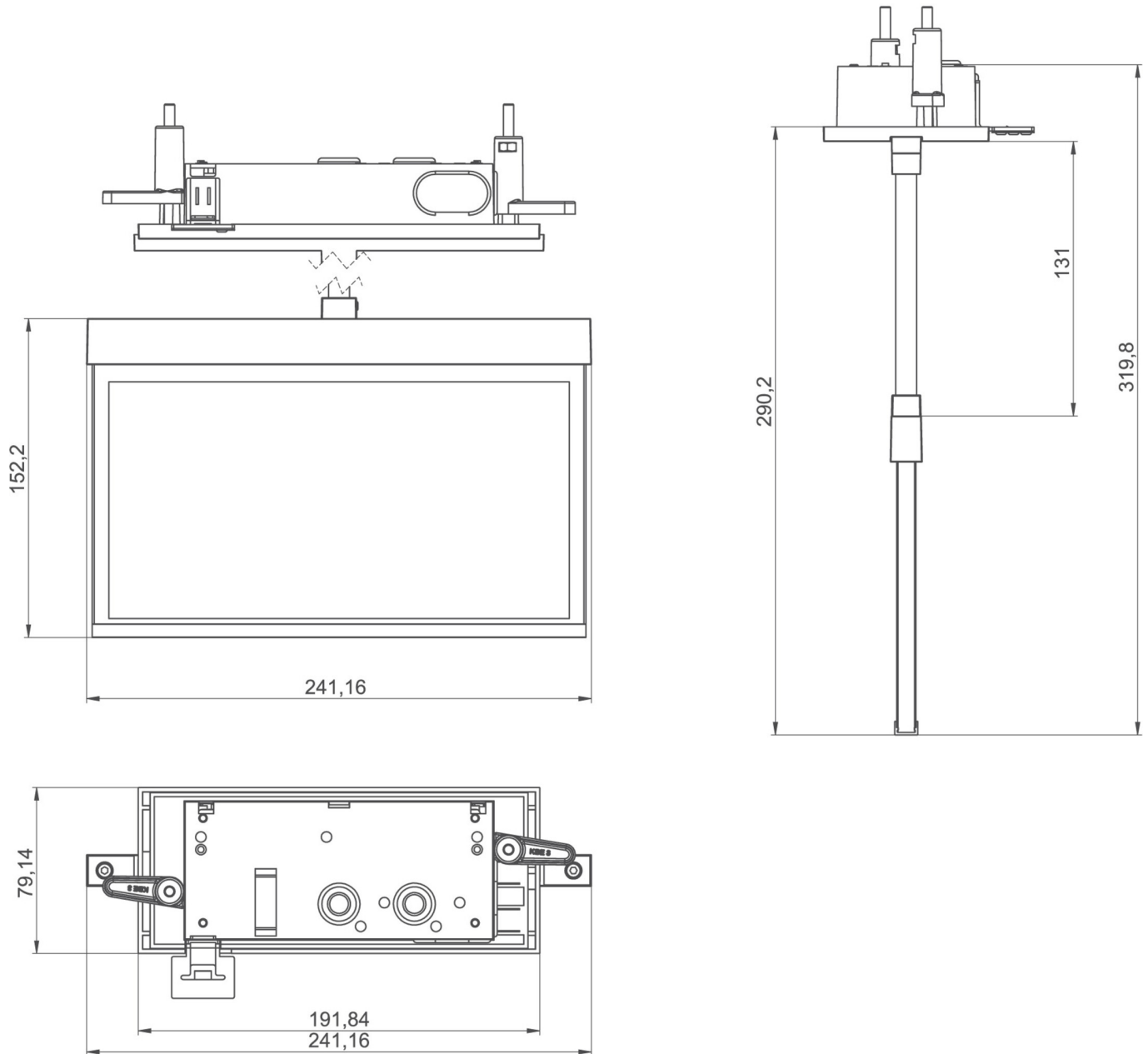
Type de luminaire	Luminaire à pictogramme
Type d'installation	Installation au plafond
Distance de reconnaissance	22 m
Pictogramme	Set
Ampoules	LED
Matériel du bôitier	Zinc moulé sous pression
Couleur du bôitier	Acier inoxydable
Type de protection (IP)	IP20
Résistance aux impacts (IK)	≥ 3
Certification	WEEE, CE, ENEC
Classe de protection	2
Alimentation	Batterie autonome
Surveillance	Wireless Professional
Temps d'autonomie	3 h
Batterie	LiFePO4 - 2 pcs - 3,2 V /1200mAh LiFePO4 - Lithium Iron Phosphate Battery
Mode de fonctionnement	Mode veille / mode continu
Tension d'entréeAC	230 V



Fréquence d'entrée	50 Hz
Puissance max.	4,7 W
Puissance DS	3,5 W
Puissance BS	0,8 W
Profondeur	79 mm
Largeur	241 mm
Hauteur	159 mm
Longueur de montage	176 mm
Largeur de montage	68 mm
Hauteur de montage	40 mm
Poids	1.43
Poids, emballage inclus	1.79
Section de raccordement	2.5 mm <sup>2</sup>
Entrée de commutation	Oui
Blocage de l'éclairage de secours	Oui
Connexion de la batterie	Fiche
Fonction de variation	Oui
Numéro du tarif douanier	94056180
Pays d'origine	DEUTSCHLAND
EAN	4260682152930



## DESSIN TECHNIQUE



## Liste des accessoires

- AM-XBE -
- LFP3212-LEO - Technologie Batterie
- AM-X-PKG -



## PRODUITS CONNEXES

Numéro d'article.	Image	Surveillance	Alimentation	Couleur	Investissement	Carnet d'inspection automatique	Effort d'entretien	Télemaintenance	max. luminaires	Surveillance individuelle
AMCP403WL		Professionnel sans fil	Batterie individuelle		€€	Oui	faible	Oui	1.000 par système	central
AMCP403WL-AZ		Professionnel sans fil	Batterie individuelle		€€	Oui	faible	Oui	1.000 par système	central

Au: 08.07.2024 - Sous réserve de modifications techniques et d'erreurs.