



Art.-Nr: AME509CC-AZ
Luminaire à pictogramme systèmes d'alimentation électrique centralisée
Installation au plafond, CoreCompact 24, CPS, 22 m, IP20, Zinc moulé sous pression, Anthracite



AME est un luminaire à pictogramme de secours en zinc moulé sous pression destiné à un montage encastré au plafond pour l'identification des voies de secours et d'évacuation. Il fait partie de la série de luminaires A, laquelle propose des systèmes pour tout type de montage et a reçu le German Design Award pour son design rectiligne homogène. Les luminaires de la série A sont équipés d'ampoules LED modernes et offrent une grande flexibilité grâce à leur système de pictogrammes variables.

Luminaire à pictogramme de secours LED conforme à DIN EN 60598-1, DIN EN 60598-2-22, DIN EN 7010 et DIN EN 1838.



Plus d'informations



DONNÉES TECHNIQUES

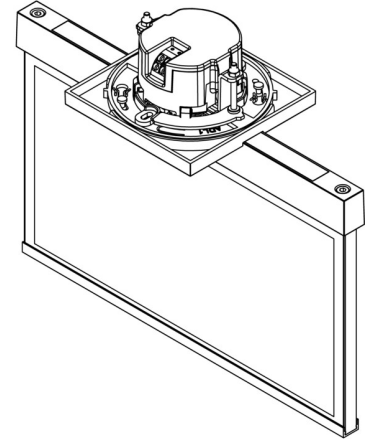
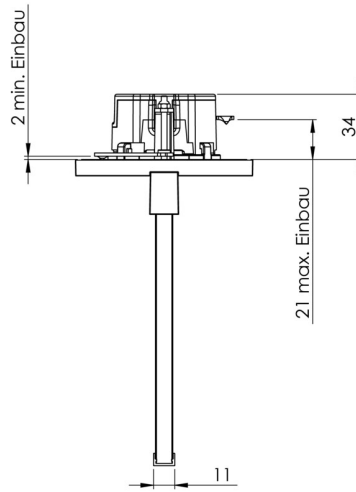
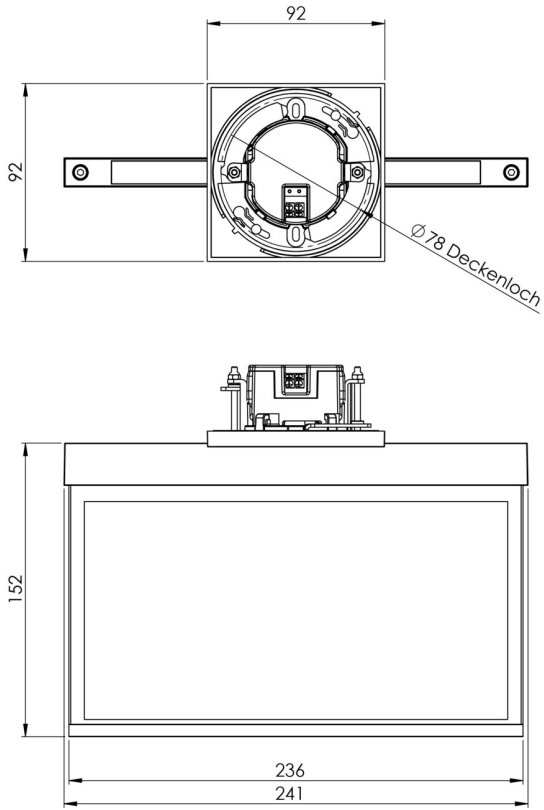
| | |
|-----------------------------|--|
| Type de luminaire | Luminaire à pictogramme |
| Type d'installation | Installation au plafond |
| Distance de reconnaissance | 22 m |
| Pictogramme | Set |
| Ampoules | LED |
| Matériel du bôitier | Zinc moulé sous pression |
| Couleur du bôitier | Anthracite |
| Type de protection (IP) | IP20 |
| Résistance aux impacts (IK) | ≥ 3 |
| Certification | WEEE, CE |
| Classe de protection | 2 |
| Alimentation | systèmes d'alimentation électrique centralisée |
| Surveillance | CoreCompact 24 |
| Temps d'autonomie | CPS |
| Mode de fonctionnement | Mode veille / mode continu |
| Tension d'entréeAC | 24 V |
| Puissance max. | 2,5 W |



| | |
|-----------------------------------|---------------------|
| Puissance DS | 2,5 W |
| Puissance BS | 0,4 W |
| Profondeur | 92 mm |
| Largeur | 236 mm |
| Hauteur | 194 mm |
| Dimensions de montage Diamètre | 68 mm |
| Poids | 1.45 |
| Poids, emballage inclus | 1.81 |
| Section de raccordement | 2.5 mm ² |
| Entrée de commutation | non |
| Blocage de l'éclairage de secours | non |
| Connexion de la batterie | non |
| Fonction de variation | Oui |
| Flux lumineux réseau | 165 lm |
| Flux lumineux secours | 165 lm |
| Numéro du tarif douanier | 94056180 |
| Pays d'origine | DEUTSCHLAND |
| EAN | 4260682156372 |




DESSIN TECHNIQUE





PRODUITS CONNEXES

| Numéro d'article. | Image | Surveillance | Alimentation | Couleur | Investissement | Carnet d'inspection automatique | Effort d'entretien | Télémaintenance | max. luminaires | Surveillance individuelle |
|-------------------|---|----------------|----------------------------------|---------|----------------|---------------------------------|--------------------|-----------------|-------------------|---------------------------|
| AME009ML |  | ML | alimentation électrique centrale | | €€€ | oui | faible | oui | 1.920 par système | central |
| AME009ML-AZ |  | ML | alimentation électrique centrale | | €€€ | oui | faible | oui | 1.920 par système | central |
| AME009ML-E |  | ML | alimentation électrique centrale | | €€€ | oui | faible | oui | 1.920 par système | central |
| AME509CC |  | CoreCompact 24 | alimentation électrique centrale | | €€ | oui | faible | oui | | central |
| AME509CC-E |  | CoreCompact 24 | alimentation électrique centrale | | €€ | oui | faible | oui | | central |

Au: 09.07.2024 - Sous réserve de modifications techniques et d'erreurs.