



Art.-Nr: AMRA401SC-AZ
Luminaire à pictogramme
Montage mural encastré, SelfControl, 1 h, 22 m, IP20, Zinc
moulé sous pression, Anthracite

AMRA est un luminaire à pictogramme de secours en zinc moulé sous pression destiné à un montage mural encastré conçu comme support mural pour l'identification des voies de secours et d'évacuation. Il fait partie de la série de luminaires A, laquelle propose des systèmes pour tout type de montage et a reçu le German Design Award pour son design rectiligne homogène. Les luminaires de la série A sont équipés d'ampoules LED modernes et offrent une grande flexibilité grâce à leur système de pictogrammes variables.

Luminaire à pictogramme de secours LED conforme à DIN EN 60598-1, DIN EN 60598-2-22, DIN EN 7010 et DIN EN 1838.

Surveillance automatique de la lampe de sécurité avec SelfControl.



Plus d'informations

www.rp-group.com/fr/item/AMRA401SC-AZ



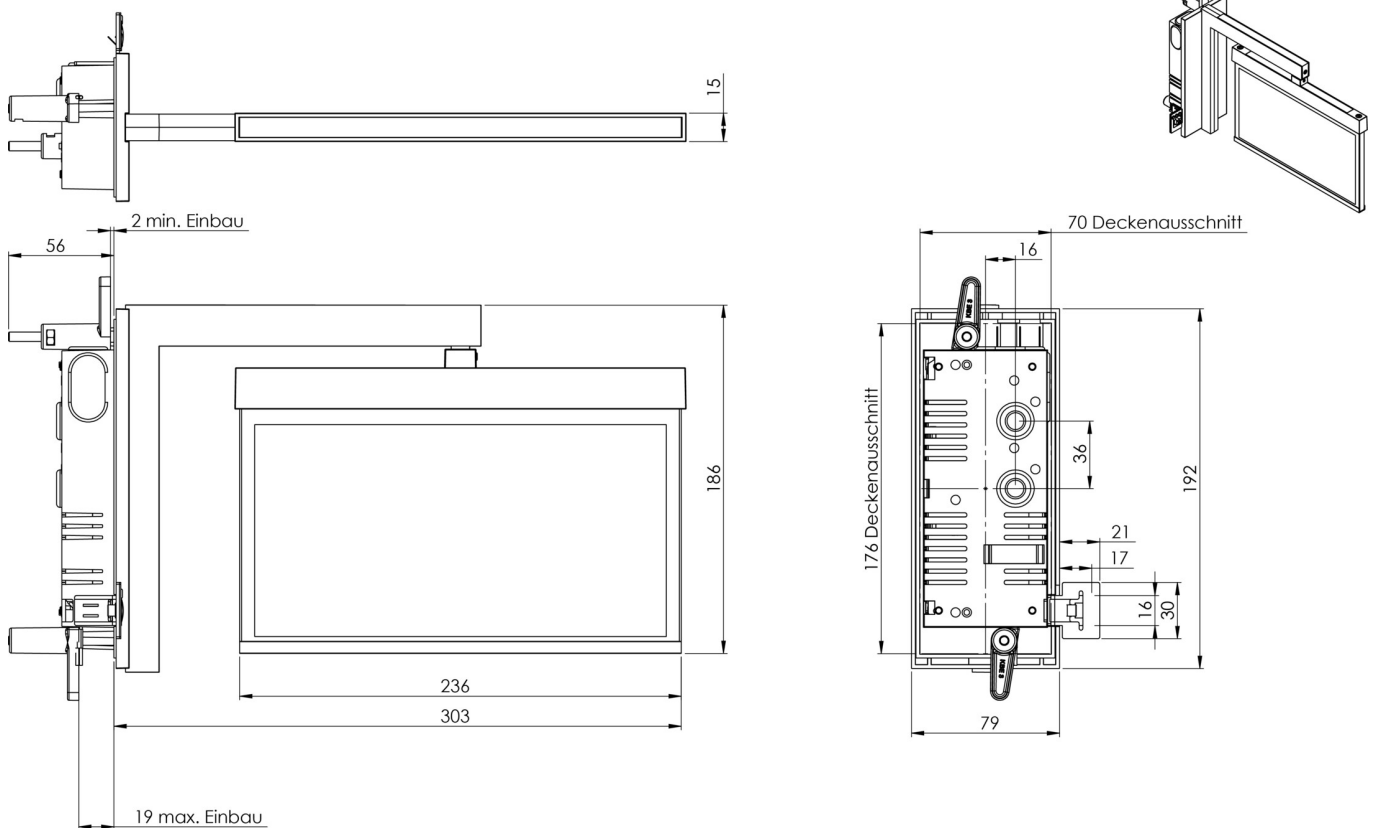
DONNÉES TECHNIQUES

Type de luminaire	Luminaire à pictogramme
Type d'installation	Montage mural encastré
Distance de reconnaissance	22 m
Pictogramme	Set
Ampoules	LED
Matériel du bôitier	Zinc moulé sous pression
Couleur du bôitier	Anthracite
Type de protection (IP)	IP20
Résistance aux impacts (IK)	≥ 3
Certification	WEEE, CE, ENEC
Classe de protection	2
Surveillance	SelfControl
Temps d'autonomie	1 h
Batterie	6,4 V 1,2 Ah/
Puissance max.	4,3 W
Puissance DS	3,5 W
Puissance BS	0,9 W



Température ambiante DS	-5 °C - 40 °C
Température ambiante BS	-5 °C - 40 °C
Profondeur	79 mm
Largeur	306 mm
Hauteur	196 mm
Longueur de montage	176 mm
Largeur de montage	68 mm
Hauteur de montage	40 mm
Poids	1.56
Poids, emballage inclus	1.92
Numéro du tarif douanier	94056180
EAN	4260766555008

DESSIN TECHNIQUE





LISTE DES ACCESSOIRES

AM-XBE -

Au: 04.09.2024 - Sous réserve de modifications techniques et d'erreurs.