



Art.-Nr: AMW403SC-E
Rettungszeichenleuchte
Wandaufbau, SelfControl (SC), 3 h, 22 m, IP40, Zink-Druckguss, Edelstahl

Moderne Zink-Druckguss Rettungszeichenleuchte für Wandaufbaumontage, zur Kennzeichnung von Rettungs- und Fluchtwegen.

Sie gehört zur Leuchtenfamilie der A-Serie, die Lösungen für jede Montageart bereithält und für ihr einheitliches, geradliniges Design mit dem German Design Award ausgezeichnet wurde.

Automatische Überwachung der Sicherheitsleuchte mit SelfControl. Planungssicherheit wird durch logisch vorgegebene aufgedruckte Piktogramme geboten. Die Piktogramme entsprechend DIN ISO 7010 (Pfeil rechts, links und unten) sind standardmäßig im Lieferumfang enthalten. Auf Anfrage kann die Beschriftung auch nach Kundenvorgabe erfolgen.



Mehr Informationen
www.rf-group.com/de/item/AMW403SC-E



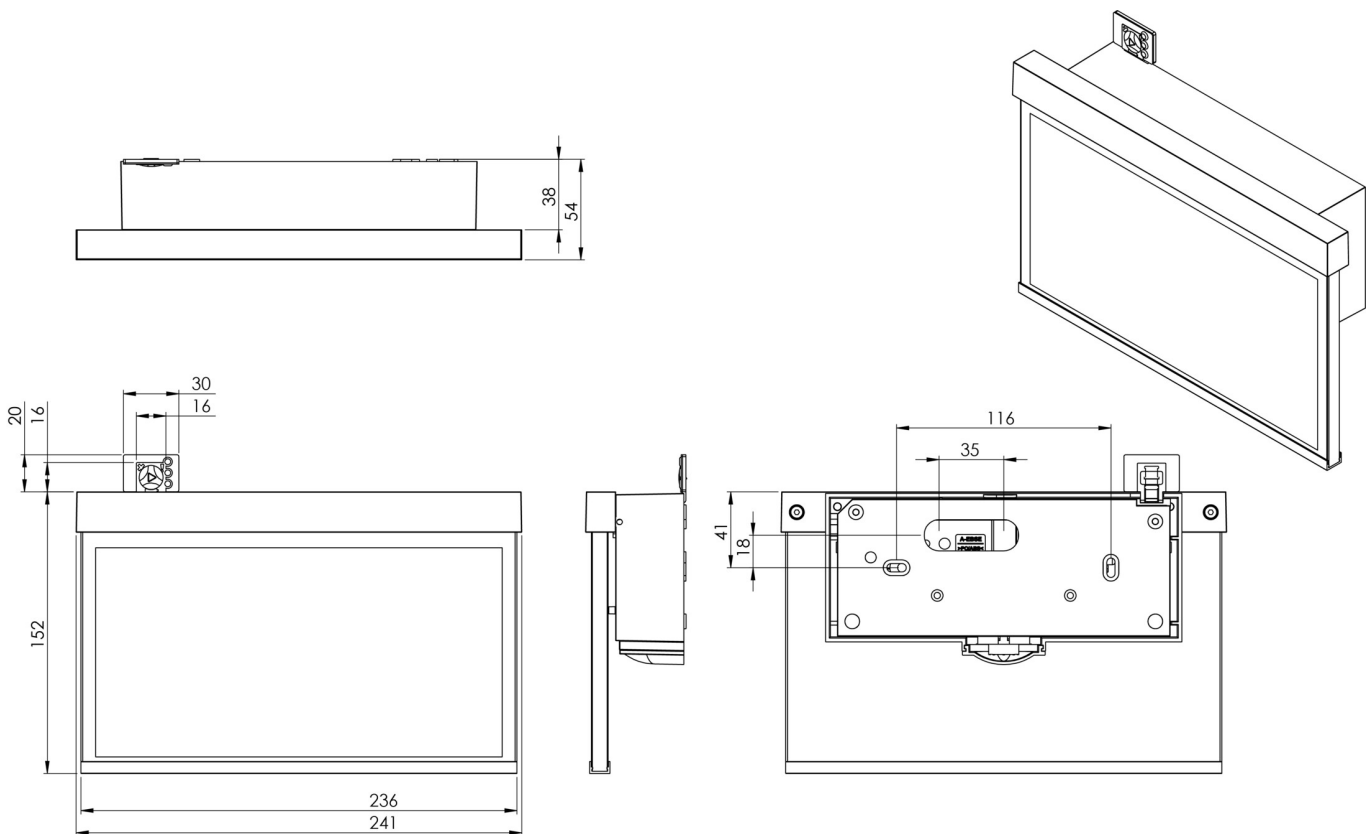
TECHNISCHE DATEN

Leuchtentyp	Rettungszeichenleuchte
Montageart	Wandaufbau
Erkennungsweite	22 m
Piktogramm	Set
Leuchtmittel	LED
Gehäusematerial	Zink-Druckguss
Gehäusefarbe	Edelstahl
Schutzart (IP)	IP40
Schlagfestigkeit (IK)	≥ 3
Zertifizierung	WEEE, CE, ENEC
Schutzklasse	2
Überwachung	SelfControl (SC)
Überbrückungszeit	3 h
Batterie	LiFePO4 6,4 V/1,2 Ah
Leistung max.	4,3 W
Leistung DS	3,5 W
Leistung BS	0,9 W



Umgebungstemperatur DS	-5 °C - 40 °C
Umgebungstemperatur BS	-5 °C - 40 °C
Tiefe	50 mm
Breite	236 mm
Höhe	151 mm
Gewicht	1.33
Gewicht inkl. Verpackung	1.69
Zolltarifnummer	94056180
EAN	4260766555107

TECHNISCHE ZEICHNUNG



ZUBEHÖRLISTE

BALLPLX-AM -

AM-X-APA - Aufputzadapter AM/AX

Stand: 11.10.2024 - Technische Änderungen und Irrtümer vorbehalten.