



**Art.-Nr: AXC009**

**Rettungszeichenleuchte zentrale Stromversorgungssysteme  
Deckeneinbau, CPS, CPS, 30 m, IP20, Zink-Druckguss, weiß**

Moderne Zink-Druckguss Rettungszeichenleuchte zur Deckeneinbaumontage. Die Kennzeichnung der Rettungs- und Fluchtwege kann wahlweise ein- oder beidseitig erfolgen.

Sie gehört zur Leuchtenfamilie der A-Serie, die Lösungen für jede Montageart bereithält und für ihr einheitliches, geradliniges Design mit dem German Design Award ausgezeichnet wurde.



Mehr Informationen



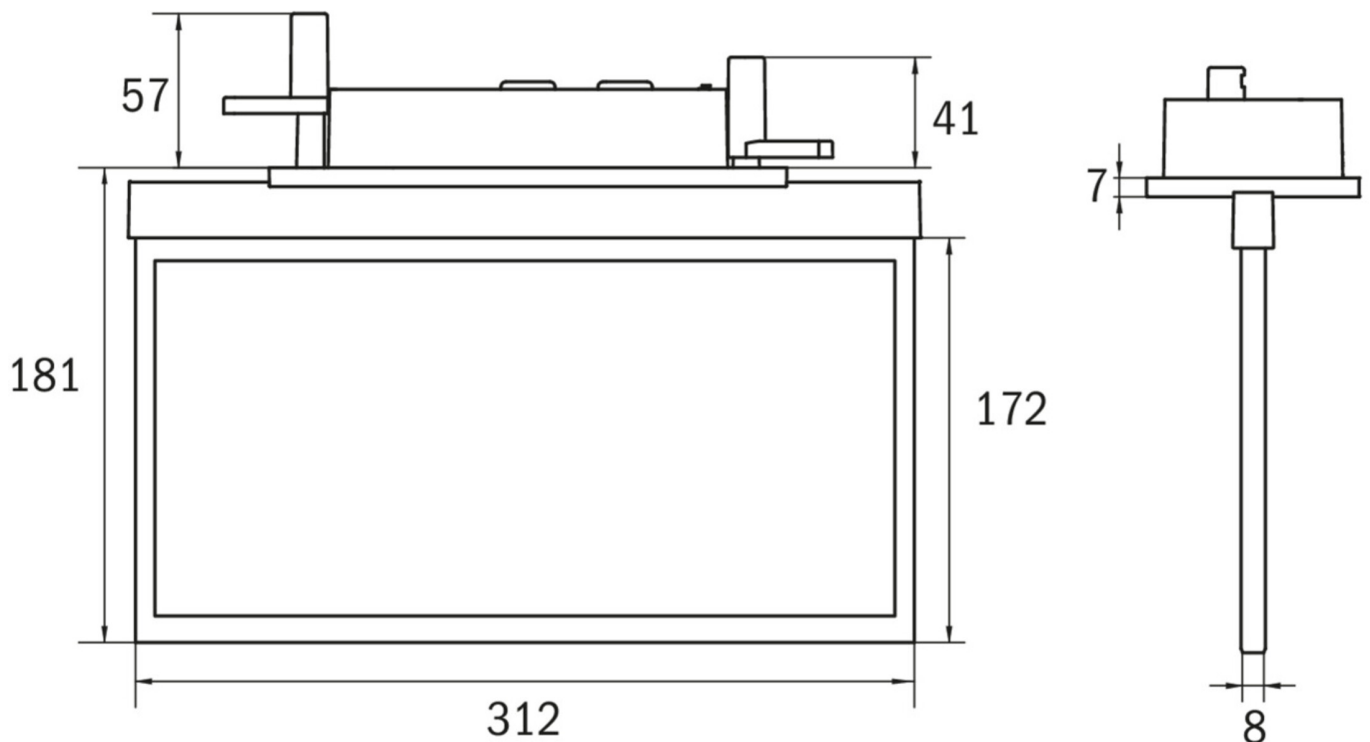
**TECHNISCHE DATEN**

Leuchtentyp	Rettungszeichenleuchte
Montageart	Deckeneinbau
Erkennungsweite	30 m
Piktogramm	Set
Leuchtmittel	LED
Gehäusematerial	Zink-Druckguss
Gehäusefarbe	weiß
Schutzart (IP)	IP20
Schlagfestigkeit (IK)	≥ 3
Zertifizierung	WEEE, CE, ENEC
Schutzklasse	2
Versorgung	zentrale Stromversorgungssysteme
Überwachung	CPS
Überbrückungszeit	CPS
Betriebsart	Dauerschaltung
Eingangsspannung AC	230 V
Eingangsfrequenz	50 / 60 Hz
Eingangsspannung DC	100-254 V
Leistung max.	3,3 W
Leistung DS	3,3 W
Leistung BS	0 W



Tiefe	80 mm
Breite	312 mm
Höhe	181 mm
Einbau Länge	176 mm
Einbau Breite	68 mm
Einbau Höhe	40 mm
Gewicht	1.53
Gewicht inkl. Verpackung	2.02
Anschlussquerschnitt	1.5 mm <sup>2</sup>
Schalteingang	Nein
Notlichtblockierung	Nein
Batterieanschluss	Nein
Dimmfunktion	Nein
Zolltarifnummer	94056180
Ursprungsland	DEUTSCHLAND
EAN	4260581715359

## TECHNISCHE ZEICHNUNG





## ZUBEHÖRLISTE

AM-XBE -