



Art.-Nr: AXC009ML-AZ
Rettungszeichenleuchte zentrale Stromversorgungssysteme
Deckeneinbau, ML, CPS, 30 m, IP20, Zink-Druckguss,
Anthrazit

Moderne Zink-Druckguss Rettungszeichenleuchte zur Deckeneinbaumontage. Die Kennzeichnung der Rettungs- und Fluchtwege kann wahlweise ein- oder beidseitig erfolgen.

Sie gehört zur Leuchtenfamilie der A-Serie, die Lösungen für jede Montageart bereithält und für ihr einheitliches, geradliniges Design mit dem German Design Award ausgezeichnet wurde.



Mehr Informationen



TECHNISCHE DATEN

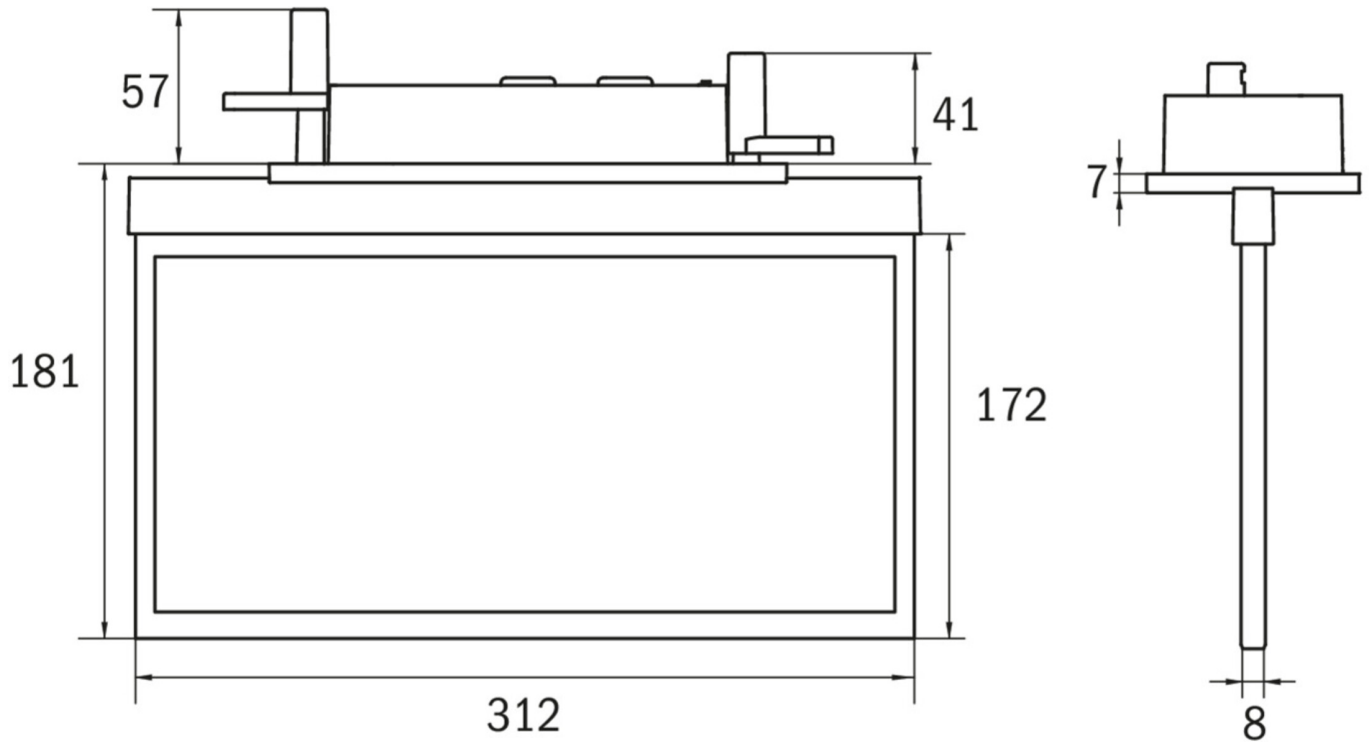
Leuchtentyp	Rettungszeichenleuchte
Montageart	Deckeneinbau
Erkennungsweite	30 m
Piktogramm	Set
Leuchtmittel	LED
Gehäusematerial	Zink-Druckguss
Gehäusefarbe	Anthrazit
Schutzart (IP)	IP20
Schlagfestigkeit (IK)	≥ 3
Zertifizierung	WEEE, CE, ENEC
Schutzklasse	2
Versorgung	zentrale Stromversorgungssysteme
Überwachung	ML
Überbrückungszeit	CPS
Betriebsart	Einzelleuchtenschaltung
Eingangsspannung AC	230 V
Eingangsfrequenz	50 / 60 Hz
Eingangsspannung DC	216 V
Leistung max.	4,5 W
Leistung DS	4,5 W



Leistung BS	1,1 W
Tiefe	80 mm
Breite	312 mm
Höhe	181 mm
Einbau Länge	176 mm
Einbau Breite	68 mm
Einbau Höhe	40 mm
Gewicht	1.56
Gewicht inkl. Verpackung	2.05
Anschlussquerschnitt	2.5 mm ²
Schalteingang	Ja
Notlichtblockierung	Nein
Batterieanschluss	Nein
Dimmfunktion	Ja
Zolltarifnummer	94056180
Ursprungsland	DEUTSCHLAND
EAN	4260581715380



TECHNISCHE ZEICHNUNG








ZUBEHÖRLISTE

AM-XBE -



ÄHNLICHE PRODUKTE

Art.-Nr.	Bild	Überwachung	Versorgung	Farbe	Investition	Automatisches Prüfbuch	Wartungsaufwand	Fernwartung	max. Leuchten	Einzelleuchten Überwachung
AXC009ML		ML	zentrale Stromversorgung		€€€	ja	gering	ja	1.920 pro System	zentral
AXC009ML-E		ML	zentrale Stromversorgung		€€€	ja	gering	ja	1.920 pro System	zentral
AXC509CC		CoreCompact 24	zentrale Stromversorgung		€€	ja	gering	ja		zentral
AXC509CC-AZ		CoreCompact 24	zentrale Stromversorgung		€€	ja	gering	ja		zentral
AXC509CC-E		CoreCompact 24	zentrale Stromversorgung		€€	ja	gering	ja		zentral

Stand: 09.07.2024 - Technische Änderungen und Irrtümer vorbehalten.