



**Art.-Nr: AXCC401WL**  
**Rettungszeichenleuchte Einzelbatterie**  
**Deckeneinbau, Wireless Professional, 1 h, 30 m, IP20, Zink-Druckguss, weiß**

Moderne Zink-Druckguss Rettungszeichenleuchte mit Seilabhängung zur Deckeneinbaumontage. Die Kennzeichnung der Rettungs- und Fluchtwege kann wahlweise ein- oder beidseitig erfolgen.

Sie gehört zur Leuchtenfamilie der A-Serie, die Lösungen für jede Montageart bereithält und für ihr einheitliches, geradliniges Design mit dem German Design Award ausgezeichnet wurde.



Mehr Informationen



## TECHNISCHE DATEN

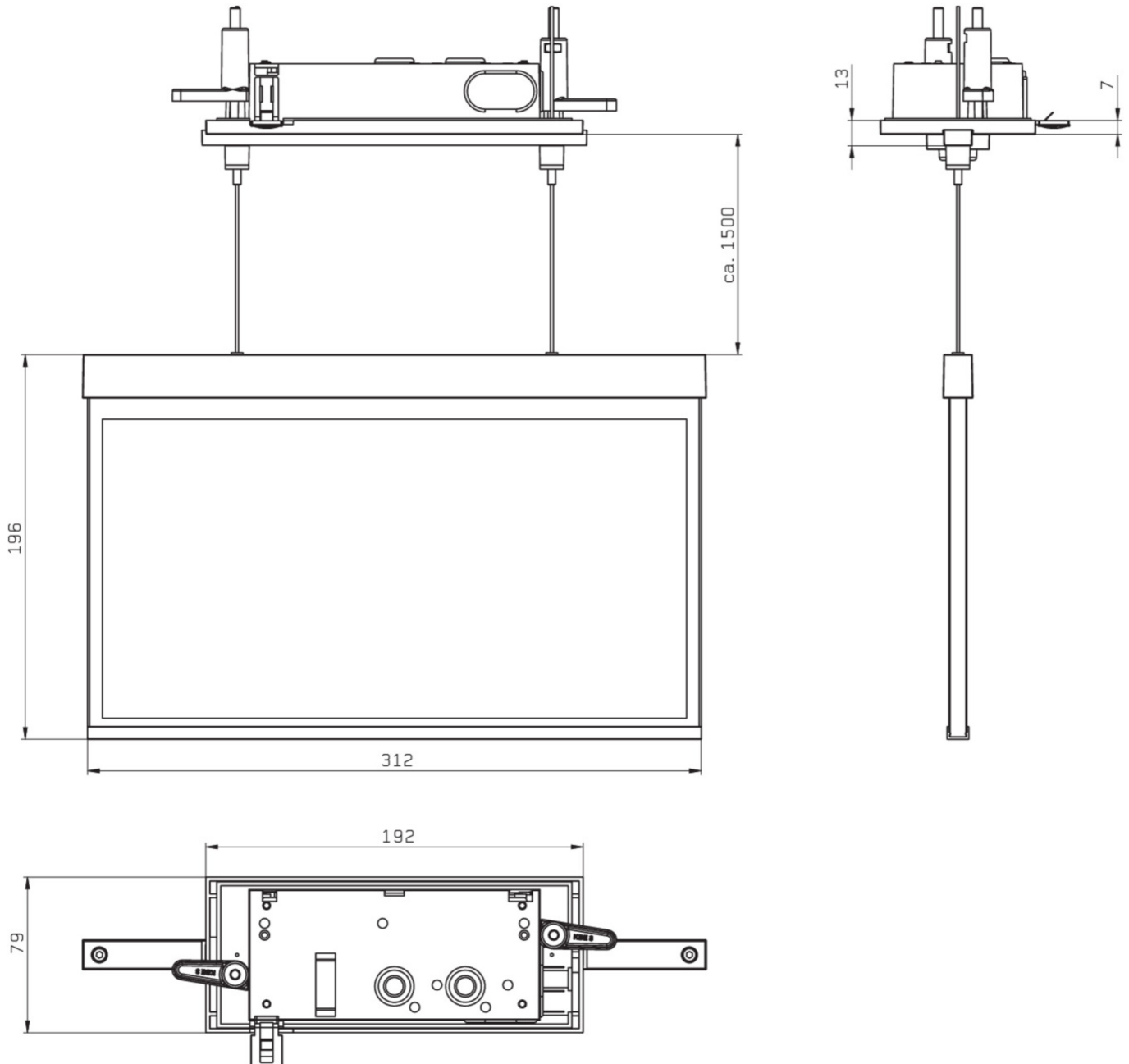
|                     |  |
|---------------------|--|
| Leuchtentyp         | Rettungszeichenleuchte   |
| Montageart          | Deckeneinbau   |
| Erkennungsweite     | 30 m   |
| Piktogramm          | Set  |
| Leuchtmittel        | LED  |
| Gehäusematerial     | Zink-Druckguss   |
| Gehäusefarbe        | weiß   |
| Schutzart (IP)      | IP20   |
| Zertifizierung      | WEEE, CE, ENEC   |
| Schutzklasse        | 2  |
| Versorgung          | Einzelbatterie   |
| Überwachung         | Wireless Professional  |
| Überbrückungszeit   | 1 h  |
| Batterie            | LiFePO4 - 2 pcs - 3,2 V / 1200mAh LiFePO4 - Lithium Iron Phosphate Battery |
| Betriebsart         | Bereitschaftsschaltung / Dauerschaltung                                    |
| Eingangsspannung AC | 230 V  |
| Eingangsfrequenz    | 50 Hz  |
| Leistung max.       | 5,6 W  |
| Leistung DS         | 4,5 W  |
| Leistung BS         | 0,8 W  |



|                          |                     |
|--------------------------|---------------------|
| Tiefe                    | 80 mm               |
| Breite                   | 312 mm              |
| Höhe                     | 181 mm              |
| Einbau Länge             | 176 mm              |
| Einbau Breite            | 68 mm               |
| Einbau Höhe              | 40 mm               |
| Gewicht                  | 2.05                |
| Gewicht inkl. Verpackung | 2.54                |
| Anschlussquerschnitt     | 2.5 mm <sup>2</sup> |
| Schalteingang            | Ja                  |
| Notlichtblockierung      | Ja                  |
| Batterieanschluss        | Stecker             |
| Dimmfunktion             | Ja                  |
| Zolltarifnummer          | 94056180            |
| Ursprungsland            | DEUTSCHLAND         |
| EAN                      | 4260682153616       |



## TECHNISCHE ZEICHNUNG



## ZUBEHÖRLISTE

AM-XBE -  
LFP3212-LEO - Technologie Batterie



## ÄHNLICHE PRODUKTE

| Art.-Nr.     | Bild | Überwachung           | Versorgung     | Farbe | Investition | Automatisches Prüfbuch | Wartungsaufwand | Fernwartung | max. Leuchten    | Einzelleuchten Überwachung |
|--------------|------|-----------------------|----------------|-------|-------------|------------------------|-----------------|-------------|------------------|----------------------------|
| AXCC401WL-AZ |      | Wireless Professional | Einzelbatterie |       | €€          | Ja                     | gering          | Ja          | 1.000 pro System | zentral                    |
| AXCC401WL-E  |      | Wireless Professional | Einzelbatterie |       | €€          | Ja                     | gering          | Ja          | 1.000 pro System | zentral                    |

Stand: 08.07.2024 - Technische Änderungen und Irrtümer vorbehalten.