



Art.-Nr: AXD408WL-E
Luminaire à pictogramme Batterie autonome
Montage encastré, Professionnel sans fil (WL), 8 h, 30 m,
IP40, Zinc moulé sous pression, Acier inoxydable

AXD est un luminaire à pictogramme de secours en zinc moulé sous pression destiné à un montage en saillie au plafond pour l'identification des voies de secours et d'évacuation. Il fait partie de la série de luminaires A, laquelle propose des systèmes pour tout type de montage et a reçu le German Design Award pour son design rectiligne homogène. Les luminaires de la série A sont équipés d'ampoules LED modernes et offrent une grande flexibilité grâce à leur système de pictogrammes variables.

Luminaire à pictogramme de secours LED conforme à DIN EN 60598-1, DIN EN 60598-2-22, DIN EN 7010 et DIN EN 1838.

Commande et surveillance centralisées sans fil pour les grandes installations comptant jusqu'à 50 000 luminaires avec Wireless Professional.



Plus d'informations

www.rp-group.com/fr/item/AXD408WL-E



DONNÉES TECHNIQUES

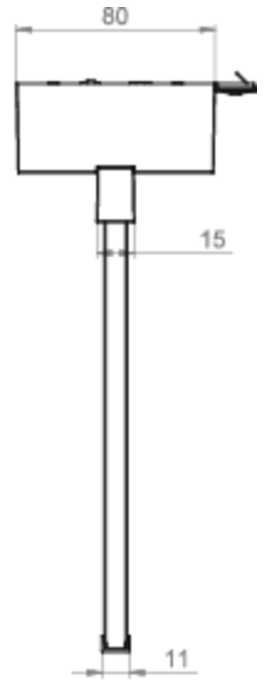
| | |
|-----------------------------|----------------------------|
| Type de luminaire | Luminaire à pictogramme |
| Type d'installation | Montage encastré |
| Distance de reconnaissance | 30 m |
| Pictogramme | Set |
| Ampoules | LED |
| Matériel du boîtier | Zinc moulé sous pression |
| Couleur du boîtier | Acier inoxydable |
| Type de protection (IP) | IP40 |
| Résistance aux impacts (IK) | ≥ 3 |
| Certification | WEEE, CE, ENEC |
| Classe de protection | 2 |
| Alimentation | Batterie autonome |
| Surveillance | Wireless Professional (WL) |
| Temps d'autonomie | 8 h |
| Batterie | LiFePO4 6,4 V/1,2 Ah |
| Mode de fonctionnement | Mode veille / mode continu |

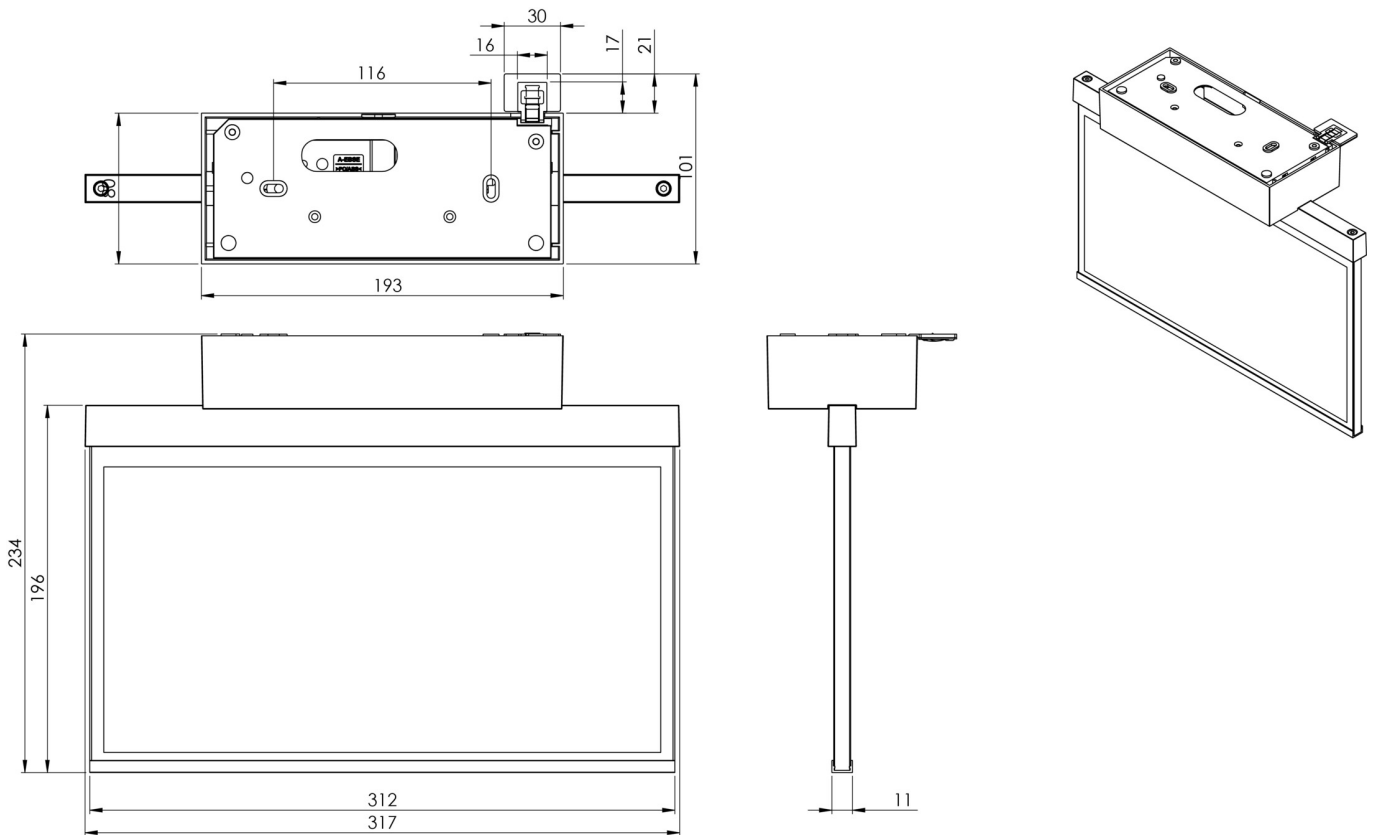


| | |
|-----------------------------------|---------------------|
| Tension d'entréeAC | 230 V |
| Fréquence d'entrée | 50 Hz |
| Puissance max. | 5,6 W |
| Puissance DS | 4,5 W |
| Puissance BS | 0,8 W |
| Température ambiante DS | -5 °C - 40 °C |
| Température ambiante BS | -5 °C - 40 °C |
| Profondeur | 80 mm |
| Largeur | 312 mm |
| Hauteur | 228 mm |
| Poids | 1.9 |
| Poids, emballage inclus | 2.39 |
| Section de raccordement | 2.5 mm ² |
| Entrée de commutation | Oui |
| Blocage de l'éclairage de secours | Oui |
| Connexion de la batterie | Fiche |
| Fonction de variation | Oui |
| Numéro du tarif douanier | 94056180 |
| EAN | 4260682154941 |



DESSIN TECHNIQUE







LISTE DES ACCESSOIRES

AM-X-APA -

LFP3212.K-SET-2AKKU - CS_VALUE_BatteryTechnology. Batterie

PRODUITS CONNEXES

| Numéro d'article. | Image | Surveillance | Alimentation | Couleur | Investissement | Carnet d'inspection automatique | Effort d'entretien | Télémaintenance | max. luminaires | Surveillance individuelle |
|-------------------|---|-----------------------------|-----------------------|----------|----------------|---------------------------------|--------------------|-----------------|-------------------|---------------------------|
| AXD408WL |  | Professionnel sans fil (WL) | Batterie individuelle | RAL 9003 | €€ | Oui | faible | Oui | 1.000 par système | central |
| AXD408WL-AZ |  | Professionnel sans fil (WL) | Batterie individuelle | RAL 7016 | €€ | Oui | faible | Oui | 1.000 par système | central |

Au: 11.10.2024 - Sous réserve de modifications techniques et d'erreurs.