



Art.-Nr: AXDP009-E
Rettungszeichenleuchte zentrale Stromversorgungssysteme
Deckenaufbau, Ohne Überwachung, CPS, 30 m, IP40, Zink-
Druckguss, Edelstahl

Moderne Zink-Druckguss Rettungszeichenleuchte mit Pendel zur Deckenaufbaumontage. Die Kennzeichnung der Rettungs- und Fluchtwege kann wahlweise ein- oder beidseitig erfolgen.

Sie gehört zur Leuchtenfamilie der A-Serie, die Lösungen für jede Montageart bereithält und für ihr einheitliches, geradliniges Design mit dem German Design Award ausgezeichnet wurde.

Planungssicherheit wird durch logisch vorgegebene aufgedruckte Piktogramme geboten. Die Piktogramme entsprechend DIN ISO 7010 (Pfeil rechts, links und unten) sind standardmäßig im Lieferumfang enthalten. Auf Anfrage kann die Beschriftung auch nach Kundenvorgabe erfolgen.



Mehr Informationen
www.rp-group.com/de/item/AXDP009-E



TECHNISCHE DATEN

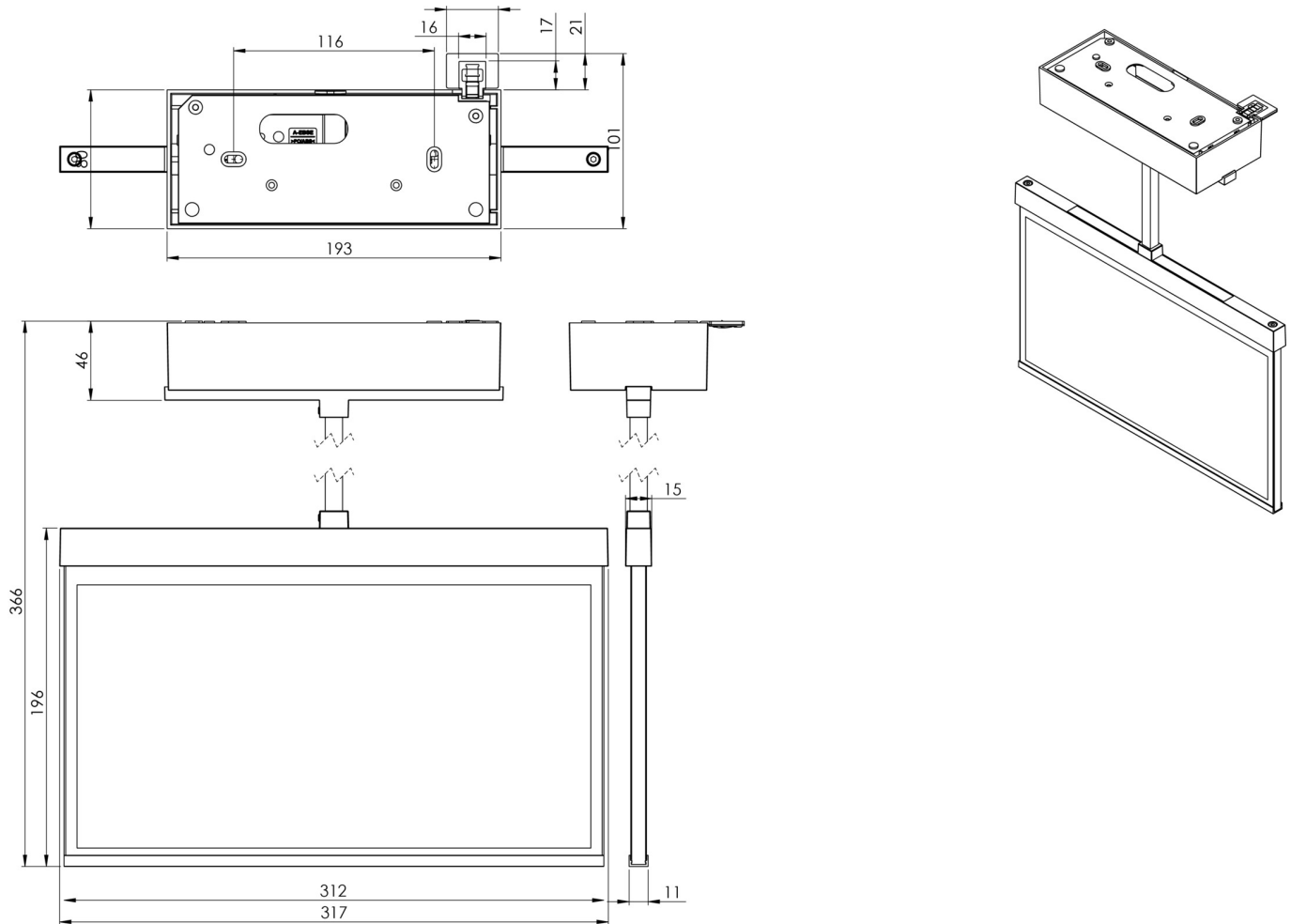
Leuchtentyp	Rettungszeichenleuchte
Montageart	Deckenaufbau
Erkennungsweite	30 m
Piktogramm	Set
Leuchtmittel	LED
Gehäusematerial	Zink-Druckguss
Gehäusefarbe	Edelstahl
Schutzart (IP)	IP40
Schlagfestigkeit (IK)	≥ 3
Zertifizierung	WEEE, CE, ENEC
Schutzklasse	2
Versorgung	zentrale Stromversorgungssysteme
Überwachung	Without monitoring
Überbrückungszeit	CPS
Batterie	/
Betriebsart	Dauerschaltung
Eingangsspannung AC	230 V



Eingangsfrequenz	50 / 60 Hz
Eingangsspannung DC	100-254 V
Leistung max.	3,3 W
Leistung DS	3,3 W
Leistung BS	0 W
Umgebungstemperatur DS	-25 °C - 40 °C
Umgebungstemperatur BS	-25 °C - 40 °C
Tiefe	80 mm
Breite	312 mm
Höhe	228 mm
Gewicht	1.88
Gewicht inkl. Verpackung	2.37
Anschlussquerschnitt	1.5 mm ²
Schalteingang	Nein
Notlichtblockierung	Nein
Batterieanschluss	Nein
Dimmfunktion	Nein
Zolltarifnummer	94056180
EAN	4260581715571



TECHNISCHE ZEICHNUNG



ZUBEHÖRLISTE

AM-X-APA - Aufputzadapter AM/AX

AM-X-PKG -

Stand: 11.10.2024 - Technische Änderungen und Irrtümer vorbehalten.