



**Art.-Nr: AXDP009**

**Luminaire à pictogramme systèmes d'alimentation électrique centralisée**

**Montage encastré, Sans surveillance, CPS, 30 m, IP40, Zinc moulé sous pression, blanc**

AXDP est un luminaire à suspension à pictogramme de secours en zinc moulé sous pression destiné à un montage en saillie au plafond pour l'identification des voies de secours et d'évacuation. Il fait partie de la série de luminaires A, laquelle propose des systèmes pour tout type de montage et a reçu le German Design Award pour son design rectiligne homogène. Les luminaires de la série A sont équipés d'ampoules LED modernes et offrent une grande flexibilité grâce à leur système de pictogrammes variables.

Luminaire à pictogramme de secours LED conforme à DIN EN 60598-1, DIN EN 60598-2-22, DIN EN 7010 et DIN EN 1838.



Plus d'informations

[www.rp-group.com/fr/item/AXDP009](http://www.rp-group.com/fr/item/AXDP009)



**DONNÉES TECHNIQUES**

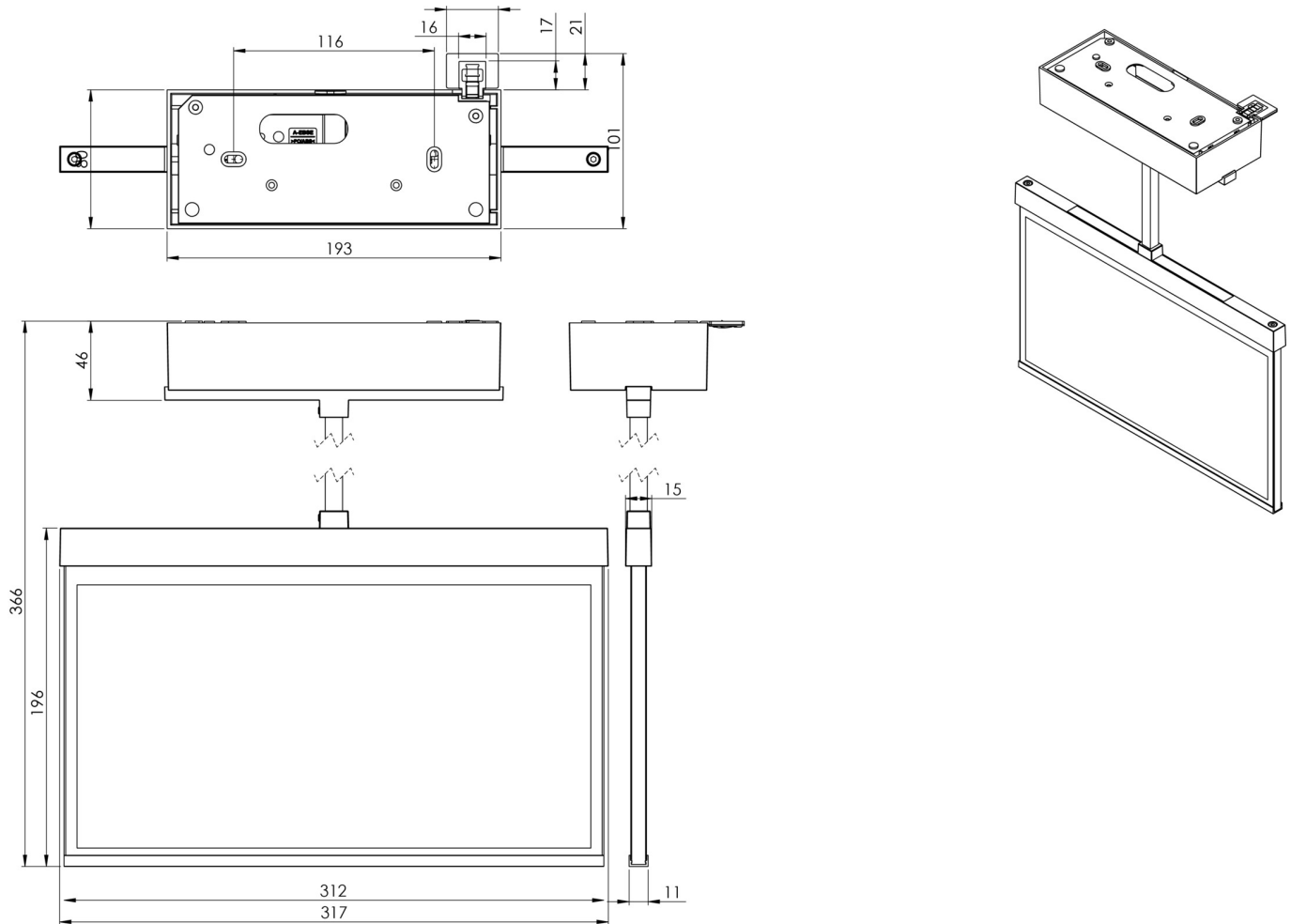
|                             |  |
|-----------------------------|--|
| Type de luminaire           | Luminaire à pictogramme                        |
| Type d'installation         | Montage encastré                               |
| Distance de reconnaissance  | 30 m   |
| Pictogramme                 | Set  |
| Ampoules                    | LED  |
| Matériel du bôitier         | Zinc moulé sous pression                       |
| Couleur du bôitier          | blanc  |
| Type de protection (IP)     | IP40   |
| Résistance aux impacts (IK) | ≥ 3  |
| Certification               | WEEE, CE, ENEC                                 |
| Classe de protection        | 2  |
| Alimentation                | systèmes d'alimentation électrique centralisée |
| Surveillance                | Without monitoring                             |
| Temps d'autonomie           | CPS  |
| Batterie                    | /  |
| Mode de fonctionnement      | Commutation permanente                         |
| Tension d'entréeAC          | 230 V  |



|                                   |                     |
|-----------------------------------|---------------------|
| Fréquence d'entrée                | 50 / 60 Hz          |
| Tension d'entrée CC               | 100-254 V           |
| Puissance max.                    | 3,3 W               |
| Puissance DS                      | 3,3 W               |
| Puissance BS                      | 0 W                 |
| Température ambiante DS           | -25 °C - 40 °C      |
| Température ambiante BS           | -25 °C - 40 °C      |
| Profondeur                        | 80 mm               |
| Largeur                           | 312 mm              |
| Hauteur                           | 228 mm              |
| Poids                             | 1.88                |
| Poids, emballage inclus           | 2.37                |
| Section de raccordement           | 1.5 mm <sup>2</sup> |
| Entrée de commutation             | non                 |
| Blocage de l'éclairage de secours | non                 |
| Connexion de la batterie          | non                 |
| Fonction de variation             | Non                 |
| Numéro du tarif douanier          | 94056180            |
| EAN                               | 4260581715557       |



## DESSIN TECHNIQUE



## Liste des accessoires

AM-X-APA -

AM-X-PKG -

Au: 11.10.2024 - Sous réserve de modifications techniques et d'erreurs.