



Art.-Nr: AXWA009-AZ

Luminaire à pictogramme systèmes d'alimentation électrique centralisée

Luminaire mural apparent Montage mural, Sans surveillance, CPS, 30 m, IP40, Zinc moulé sous pression, Anthracite

AXWA est un luminaire à pictogramme de secours en zinc moulé sous pression destiné à un montage mural en saillie conçu comme support mural pour l'identification des voies de secours et d'évacuation. Il fait partie de la série de luminaires A, laquelle propose des systèmes pour tout type de montage et a reçu le German Design Award pour son design rectiligne homogène. Les luminaires de la série A sont équipés d'ampoules LED modernes et offrent une grande flexibilité grâce à leur système de pictogrammes variables.

Luminaire à pictogramme de secours LED conforme à DIN EN 60598-1, DIN EN 60598-2-22, DIN EN 7010 et DIN EN



Plus d'informations

www.rp-group.com/fr/item/AXWA009-AZ



DONNÉES TECHNIQUES

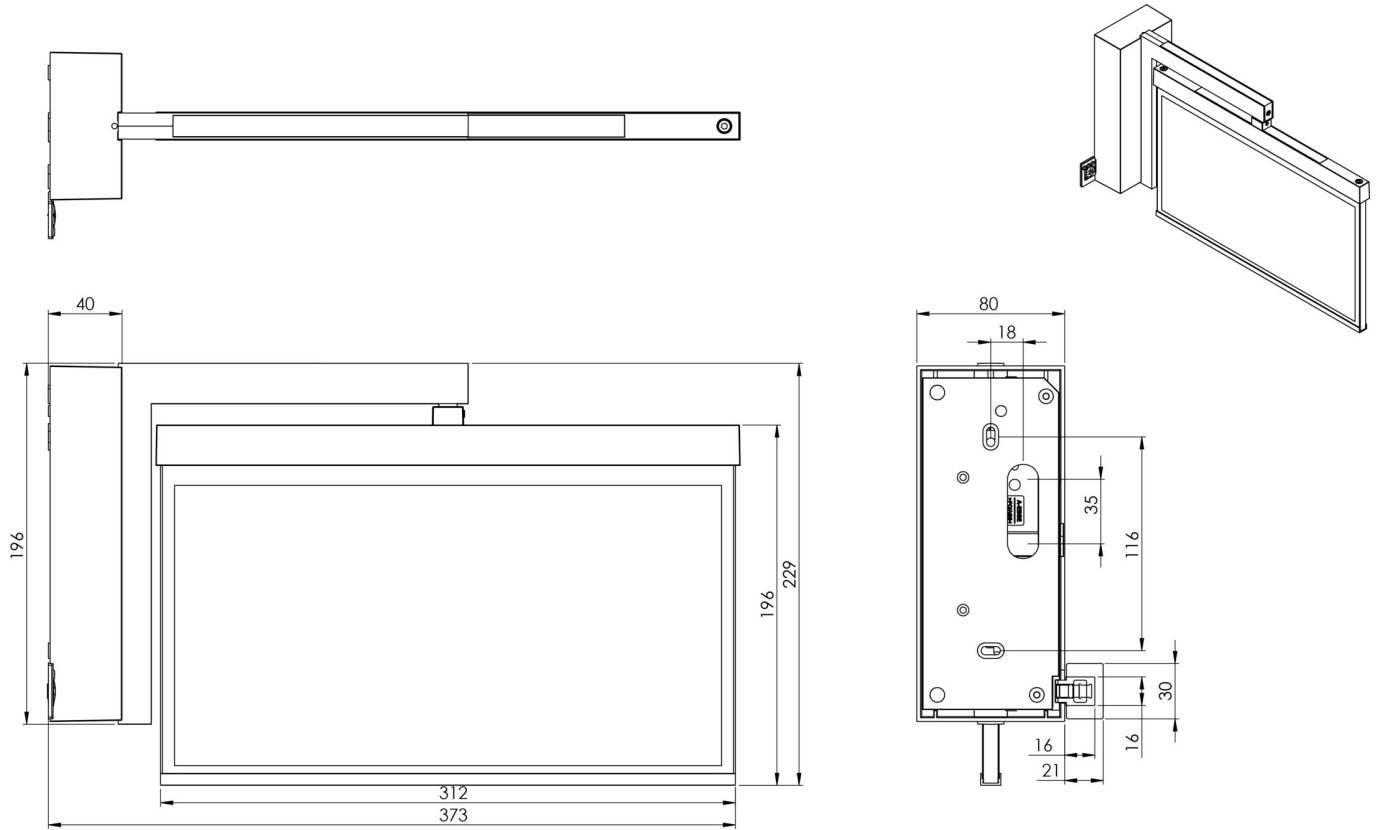
Type de luminaire	Luminaire à pictogramme
Type d'installation	Montage mural
Distance de reconnaissance	30 m
Pictogramme	Set
Ampoules	LED
Matériel du boîtier	Zinc moulé sous pression
Couleur du boîtier	Anthracite
Type de protection (IP)	IP40
Résistance aux impacts (IK)	≥ 3
Certification	WEEE, CE, ENEC
Classe de protection	2
Alimentation	systèmes d'alimentation électrique centralisée
Surveillance	Without monitoring
Temps d'autonomie	CPS
Batterie	/
Mode de fonctionnement	Commutation permanente
Tension d'entréeAC	230 V



Fréquence d'entrée	50 / 60 Hz
Tension d'entrée CC	100-254 V
Puissance max.	3,3 W
Puissance DS	3,3 W
Puissance BS	0 W
Température ambiante DS	-25 °C - 40 °C
Température ambiante BS	-25 °C - 40 °C
Profondeur	80 mm
Largeur	372 mm
Hauteur	229 mm
Poids	1.7
Poids, emballage inclus	2.19
Section de raccordement	1.5 mm ²
Entrée de commutation	non
Blocage de l'éclairage de secours	non
Connexion de la batterie	non
Fonction de variation	Non
Numéro du tarif douanier	94056180
EAN	4260581716295



DESSIN TECHNIQUE



Liste des accessoires

AM-X-APA -

Au: 11.10.2024 - Sous réserve de modifications techniques et d'erreurs.