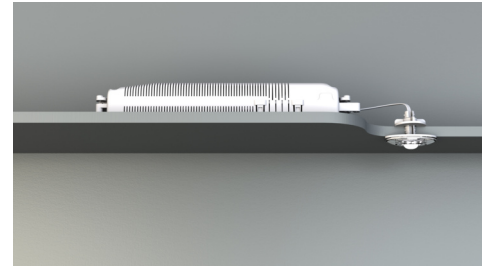




**Art.-Nr: DOE023-PL**  
**Oprawa Ewakuacyjna Autonomiczna**  
**Sufitowa wpuszczana, CPS, 3 h, , IP20, Tworzywo sztuczne,**  
**Opal**

Kompaktowa i dyskretna oprawa do oświetlania dróg ewakuacyjnych zgodnie z EN 60598-1, EN 60598-2-22 oraz EN 1838. Nadaje się do wbudowania w sufit lub zainstalowania za pomocą klipsów na świetlówki T5/T8 i/lub przytwierdzenia do metalowych części innej oprawy oświetleniowej lub metalowego podłoża.

Przezroczysty materiał obudowy sprawia, że oprawa idealnie dopasowuje się do otoczenia. Dostępna ze obudową na elektronikę do wbudowania w istniejącą obudowę oprawy oświetlenia podstawowego (bez ingerencji w jej strukturę). Kołki i klipsy zawarte w dostawie - płyta magnetyczna opcjonalna.



Więcej informacji



## DANE TECHNICZNE

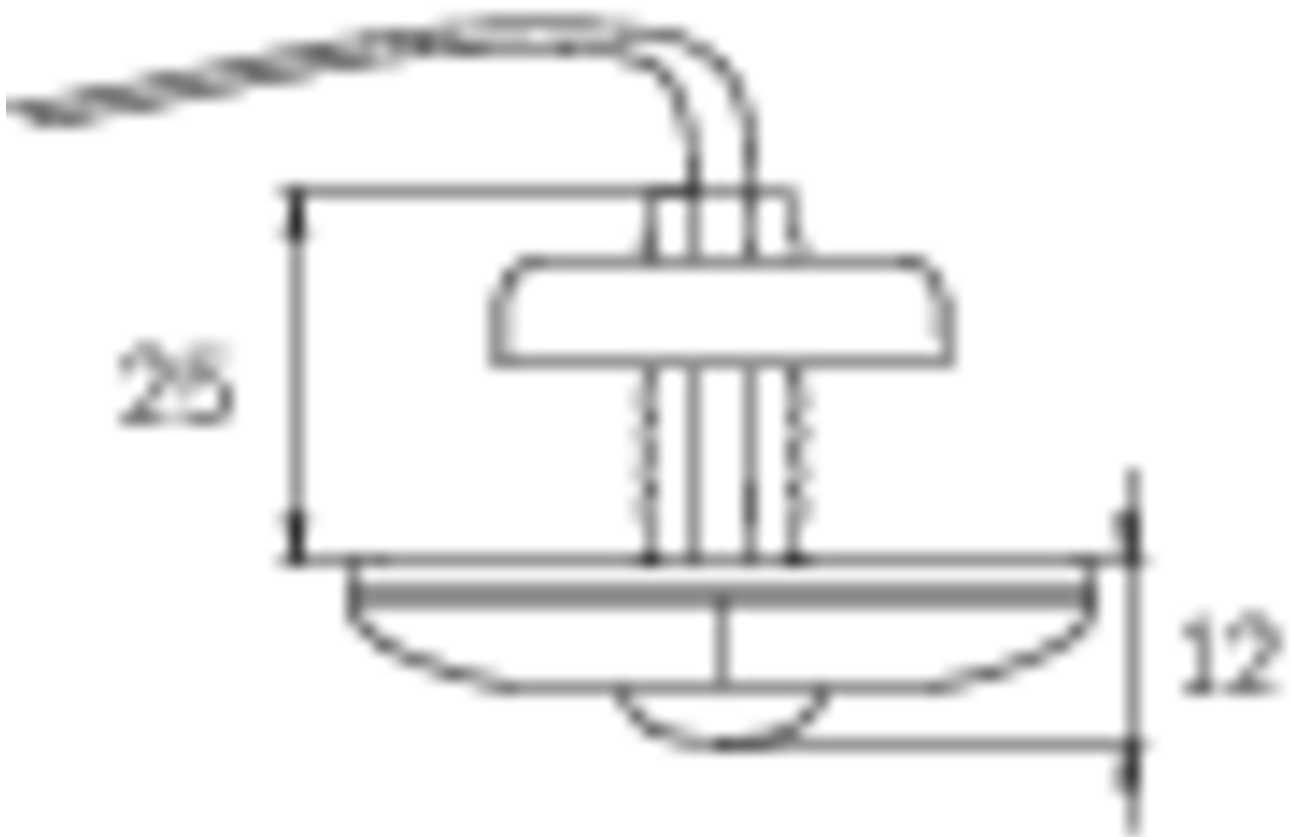
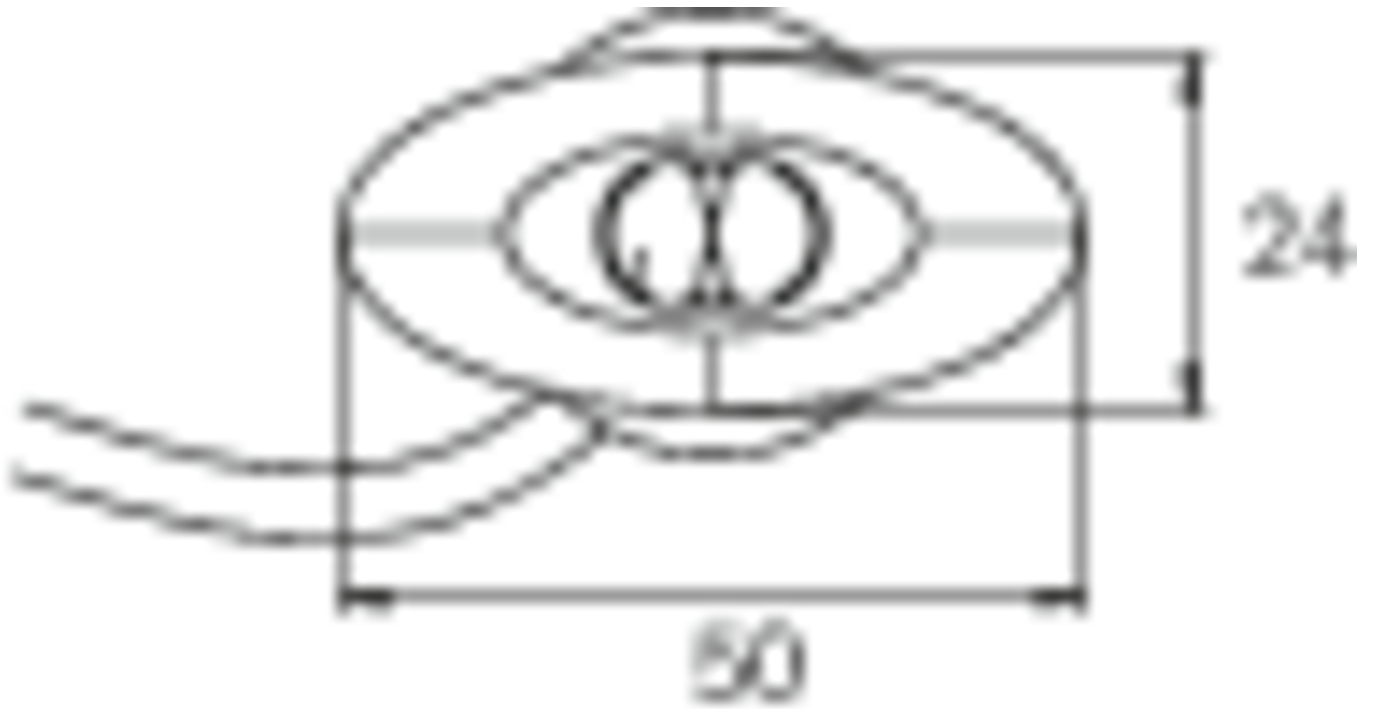
Typ oprawy	Oprawa Ewakuacyjna
Montaż	Sufitowa wpuszczana
Piktogram	Nie
Źródło światła	LED
Materiał obudowy	Tworzywo sztuczne
Kolor obudowy	Opal
Stopień ochrony (IP)	IP20
Klasa ochrony mechanicznej (IK)	≥ 03
Certyfikaty	WEEE, CE, TÜV Rheinland, ENEC, CNBOP
Klasa ochronności	II
Zasilanie	Autonomiczna
Monitorowanie	CPS
Czas podtrzymania	3 h
Bateria	battery pack 4,8V/2,0Ah NimH, 300mm wire (LPU,LEM)
Tryb pracy	Awaryjny (BS) / sieciowo-awaryjny (DS)
Napięcie wejściowe AC	230 V
Częstotliwość	50 / 60 Hz
Moc max.	3 W
Moc DS	1,6 W



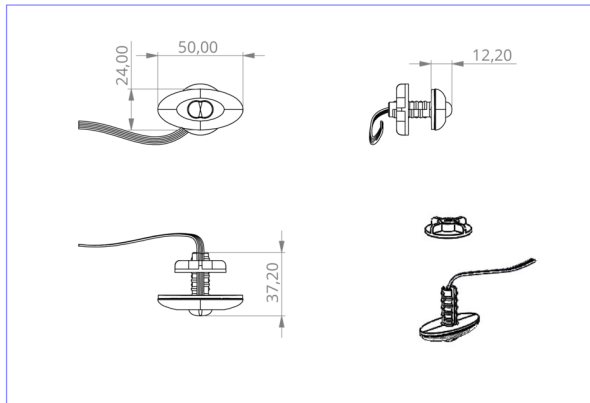
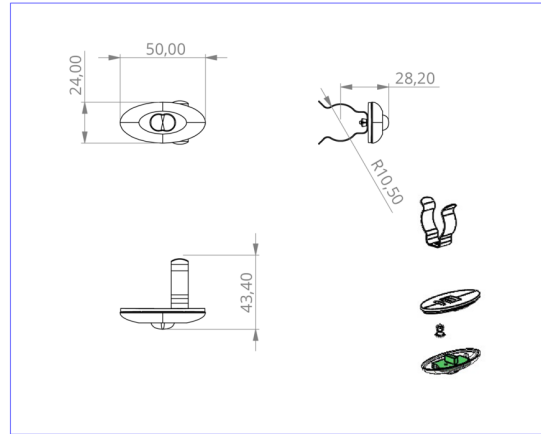
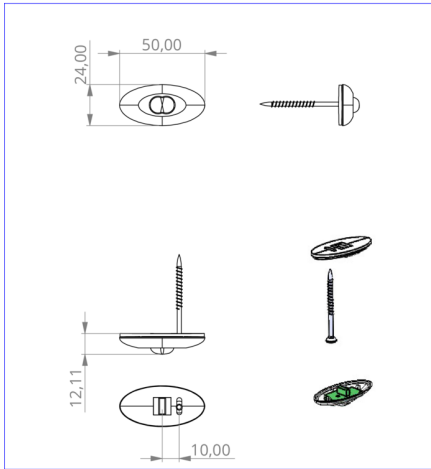
Moc BS	0,35 W
Głębokość	24 mm
Szerokość	50 mm
Wysokość	12 mm
Średnica montażowa	10.5 mm
Waga	0.34
Waga z opakowaniem	0.42
Przekrój przyłącza	2.5 mm <sup>2</sup>
Wejście przełączające	Tak
Blokada pracy awaryjnej	Tak
Złącze akumulatora	Wtyczka
Funkcja ściemniania	Tak
Strumień świetlny - praca sieciowa	140 lm
Strumień świetlny - praca awaryjna	140 lm
Kod taryfy celnej	94056120
Kraj pochodzenia	DEUTSCHLAND
EAN	4260682148698



RYSUNEK TECHNICZNY



e10.5



DO verschiedene Einbaumaße

Od: 09.07.2024 - Zastrzega się prawo do zmian technicznych i błędów.