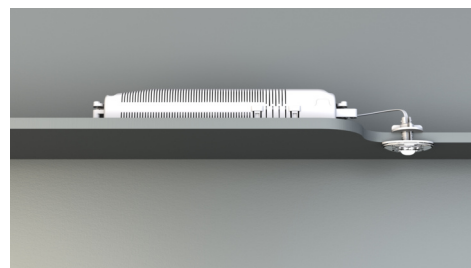




Art.-Nr: DOE029-PL
Oprawa Ewakuacyjna Centralne źródło zasilania
Sufitowy, ML, Centralne źródło zasilania, , IP20, Tworzywo sztuczne, Opal

Kompaktowa i dyskretna oprawa do oświetlania dróg ewakuacyjnych zgodnie z EN 60598-1, EN 60598-2-22 oraz EN 1838. Nadaje się do wbudowania w sufit lub zainstalowania za pomocą klipsów na świetlówki T5/T8 i/lub przytwierdzenia do metalowych części innej oprawy oświetleniowej lub metalowego podłoża.

Przezroczysty materiał obudowy sprawia, że oprawa idealnie dopasowuje się do otoczenia. Dostępna ze obudową na elektronikę do wbudowania w istniejącą obudowę oprawy oświetlenia podstawowego (bez ingerencji w jej strukturę). Kołki i klipsy zawarte w dostawie - płyta magnetyczna opcjonalna.



Więcej informacji



DANE TECHNICZNE

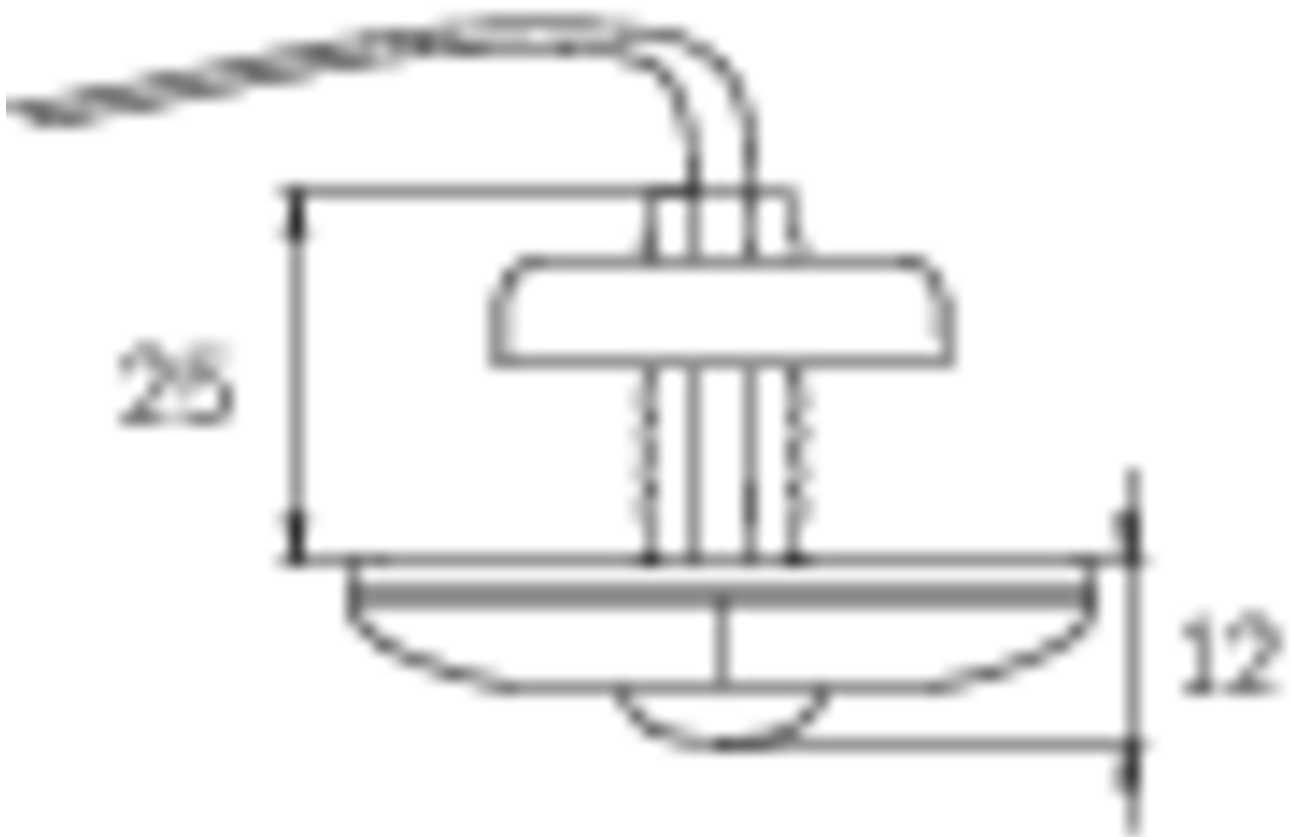
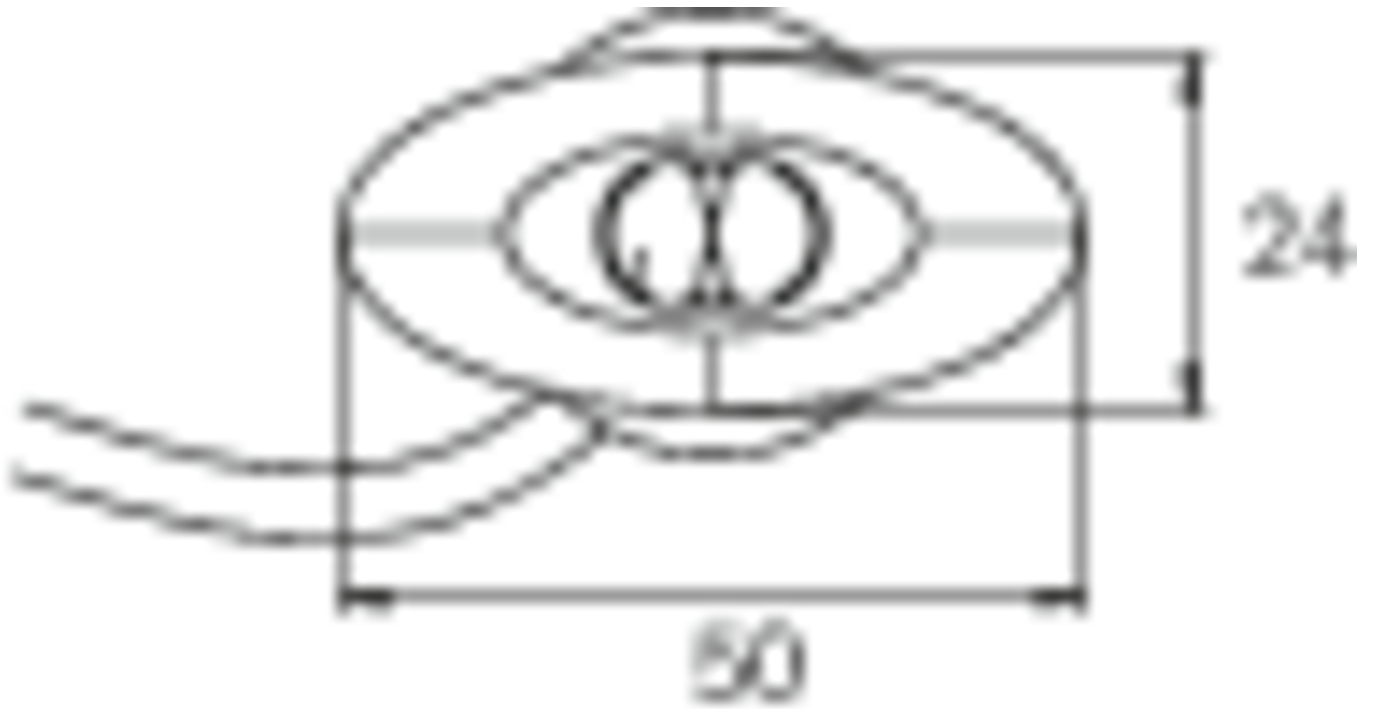
Typ oprawy	Oprawa Ewakuacyjna
Montaż	Sufitowy
Piktogram	Nie
Źródło światła	LED
Materiał obudowy	Tworzywo sztuczne
Kolor obudowy	Opal
Stopień ochrony (IP)	IP20
Klasa ochrony mechanicznej (IK)	≥ 03
Certyfikat	WEEE, CE, TÜV Rheinland, ENEC, CNBOP
Klasa ochronności	II
Zasilanie	Centralne źródło zasilania
Monitorowanie	ML
Czas podtrzymania	Centralne źródło zasilania
Tryb pracy	Sieciowo-awaryjny (DS)
Napięcie wejściowe AC	230 V
Częstotliwość	50 / 60 Hz
Napięcie wyjściowe	100-254 V
Moc max.	1,9 W
Moc DS	1,9 W



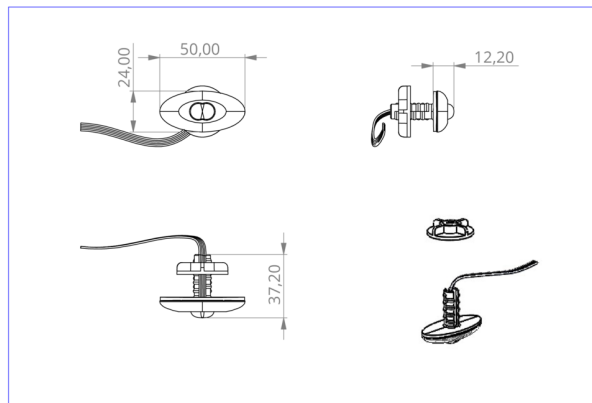
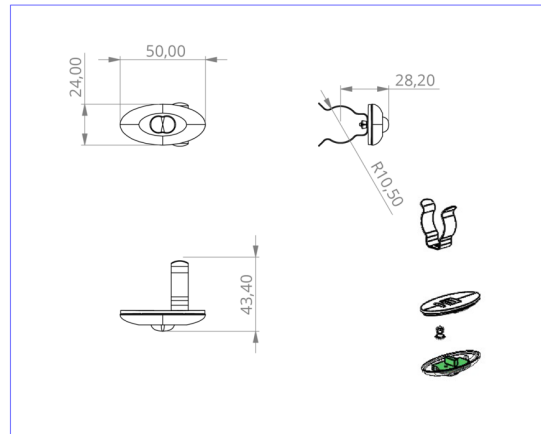
Moc BS	0 W
Głębokość	24 mm
Szerokość	50 mm
Wysokość	12 mm
Średnica montażowa	10.5 mm
Waga	0.19
Waga z opakowaniem	0.27
Przekrój przyłącza	1.5 mm ²
Wejście przełączające	Nie
Blokowanie światła awaryjnych	Nie
Złącze akumulatora	Nie
Funkcja ściemniania	Nie
Strumień świetlny - praca sieciowa	140 lm
Strumień świetlny - praca awaryjna	140 lm
Kod taryfy celnej	94056120
Kraj pochodzenia	DEUTSCHLAND
EAN	4260682148711



RYSUNEK TECHNICZNY



e 10.5



DO verschiedene Einbaumaße

Od: 28.06.2024 - Zastrzega się prawo do zmian technicznych i błędów.