



**Art.-Nr: EEQL431SC**  
**Luminaire de sécurité Alimentation**  
**Installation au plafond, SelfControl, 1 h, , IP20, Zinc moulé**  
**sous pression, blanc**

Luminaire de sécurité LED pour montage encastré dans le plafond en vue de l'éclairage des voies d'évacuation et des issues de secours selon DIN EN 60598-1, DIN EN 60598-222 et DIN EN 1838.

Ce luminaire encastré au plafond, en zinc et en aluminium, s'intègre discrètement dans le plafond. Outre les montages traditionnels d'encastrement au plafond, il peut également être monté dans des boîtiers conventionnels et anti-incendie. La LED d'état intégrée dans la lentille ne perturbe pas l'harmonie du boîtier.

L'utilisation de lentilles divergentes et de puissantes LED ERT permet d'obtenir une diffusion de lumière optimale et un éclairage des issues de secours et des voies d'évacuation.



Plus d'informations



## DONNÉES TECHNIQUES

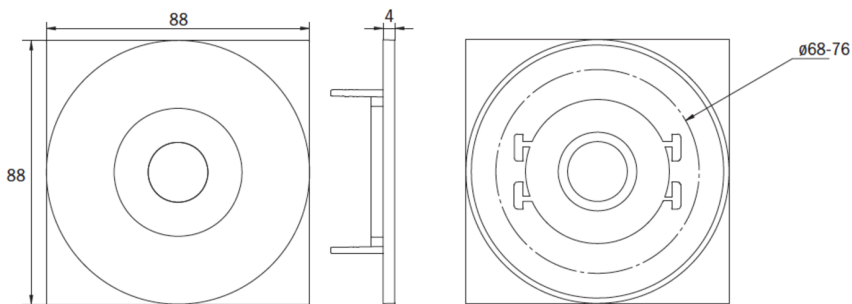
Type de luminaire	Luminaire de sécurité
Type d'installation	Installation au plafond
Pictogramme	non
Ampoules	LED
Matériel du boîtier	Zinc moulé sous pression
Couleur du boîtier	blanc
Type de protection (IP)	IP20
Résistance aux impacts (IK)	≥ 3
Certification	WEEE, CE, ENEC
Classe de protection	2
Surveillance	SelfControl
Temps d'autonomie	1 h
Batterie	LiFePO4 - 2 pcs - 3,2 V /1200mAh LiFePO4 - Lithium Iron Phosphate Battery
Puissance max.	6,4 W
Puissance DS	5,6 W
Puissance BS	0,9 W
Température ambiante DS	-5 °C - 40 °C



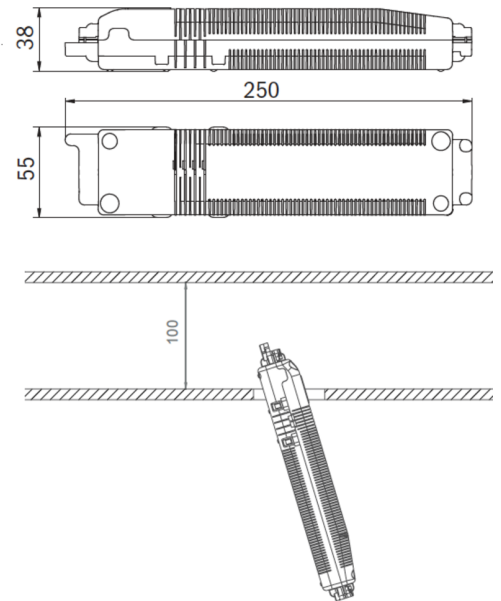
Température ambiante BS	-5 °C - 40 °C
Profondeur	88 mm
Largeur	88 mm
Hauteur	4 mm
Dimensions de montage Diamètre	68 mm
Poids	0.5
Poids, emballage inclus	0.63
Flux lumineux réseau	470 lm
Flux lumineux secours	470 lm
EAN	4260766555954

## DESSIN TECHNIQUE

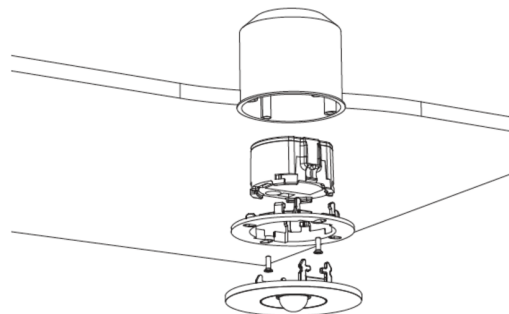
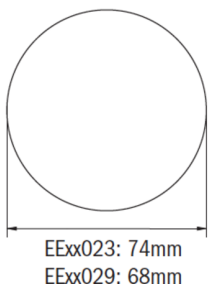
### Maße EER / EEQ



### Einzelbatterie-Elektronik-Box (UH-1)



### Lochsausschnitt EER / EEQ



EEx029: Schalterdose notwendig (nicht im Lieferumfang enthalten)



## LISTE DES ACCESSOIRES

LSYS-B4 -

LSYS-F4 -

LSYS-R4 -

LSYS-S4 -

Au: 10.07.2024 - Sous réserve de modifications techniques et d'erreurs.