



**Art.-Nr: FMW401WL-AZ**  
**Luminaire à pictogramme Batterie autonome**  
**Montage mural, Professionnel sans fil (WL), 1 h, 20 m, IP65,**  
**Zinc moulé sous pression, blanc**

Luminaire mural robuste à monter en saillie en zinc moulé sous pression pour l'éclairage des issues de secours et des voies d'évacuation selon DIN EN 60598-1, DIN EN 60598-2-22 et DIN EN 1838.

Design élégant grâce au masquage des vis. Disponible comme luminaire de système à batterie centralisée ou à batterie autonome LED. Certifié HACCP.

Commande et surveillance centralisées sans fil pour les grandes installations comptant jusqu'à 50 000 luminaires avec Wireless Professional.



Plus d'informations

[www.rp-group.com/fr/item/FMW401WL-AZ](http://www.rp-group.com/fr/item/FMW401WL-AZ)



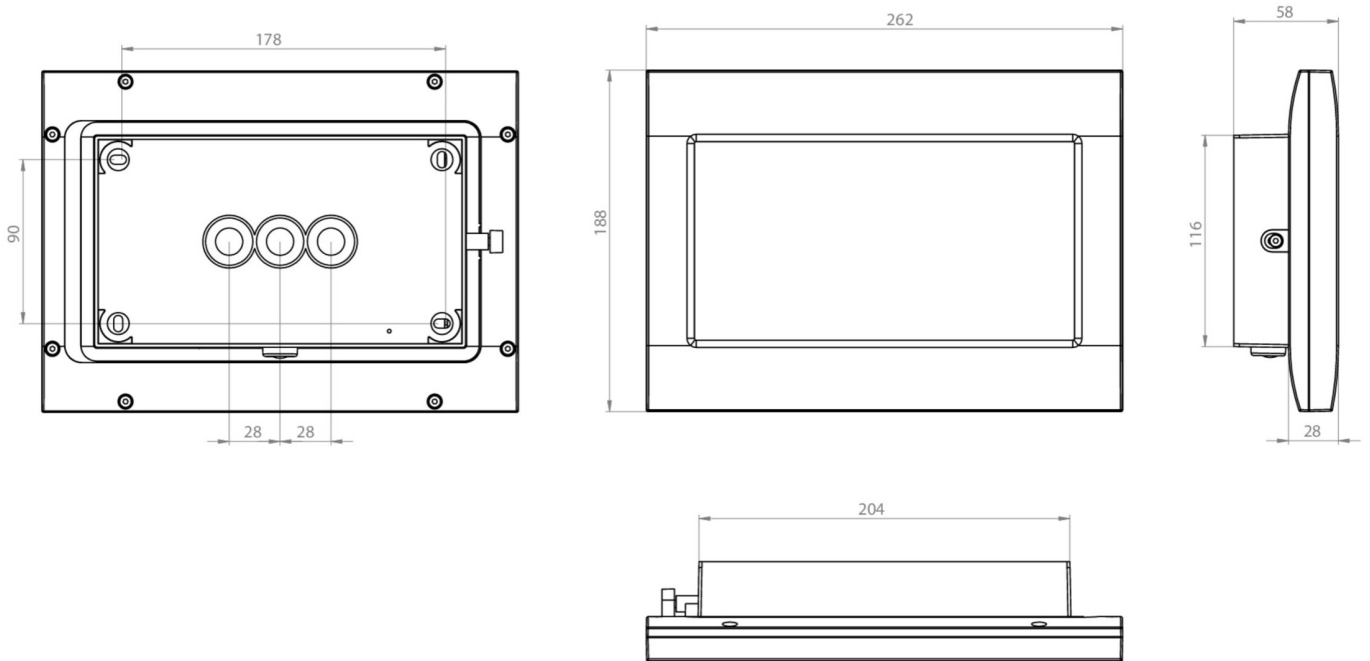
## DONNÉES TECHNIQUES

Type de luminaire	Luminaire à pictogramme
Type d'installation	Montage mural
Distance de reconnaissance	20 m
Pictogramme	Set
Ampoules	LED
Matériel du bôitier	Zinc moulé sous pression
Couleur du bôitier	blanc
Type de protection (IP)	IP65
Résistance aux impacts (IK)	8
Certification	WEEE, CE, Signe D
Classe de protection	1
Alimentation	Batterie autonome
Surveillance	Wireless Professional (WL)
Temps d'autonomie	1 h
Batterie	LiFePO4 6,4 V/1,2 Ah
Mode de fonctionnement	Mode veille / mode continu
Tension d'entréeAC	230 V
Fréquence d'entrée	50 Hz
Puissance max.	3,9 W



Puissance DS	2,6 W
Puissance BS	0,8 W
Température ambiante DS	-5 °C - 40 °C
Température ambiante BS	-5 °C - 40 °C
Profondeur	58 mm
Largeur	262 mm
Hauteur	188 mm
Poids	2.11
Poids, emballage inclus	2.21
Section de raccordement	2.5 mm <sup>2</sup>
Entrée de commutation	Oui
Blocage de l'éclairage de secours	Oui
Connexion de la batterie	Fiche
Fonction de variation	Oui
Numéro du tarif douanier	94056180
EAN	4260766557248

## DESSIN TECHNIQUE





## LISTE DES ACCESSOIRES

FMWA001 -  
FMDA001 -  
FMDA002-AZ -  
FMFH -  
FMDA001-AZ -  
FMDA002 -

Au: 11.10.2024 - Sous réserve de modifications techniques et d'erreurs.