



Art.-Nr: GABD408WL
Rettungszeichenleuchte Einzelbatterie
Deckenaufbau, Wireless Professional (WL), 8 h, 40 m, IP40,
Kunststoff, weiß

Kunststoff Scheiben-Rettungszeichenleuchte zur Deckenaufbaumontage und zur Kennzeichnung von Rettungs- und Fluchtwegen. Sie ist angelehnt an das Design der Leuchtenfamilie der A-Serie, die Lösungen für jede Montageart bereithält und für ihr einheitliches, geradliniges Design mit dem German Design Award ausgezeichnet wurde. Die Leuchten sind mit modernen LED-Leuchtmitteln ausgestattet und bieten Flexibilität durch wechselbare Piktogramme.

Kabelllose zentrale Steuerung und Überwachung für große Installationen von bis zu 50.000 Leuchten mit Wireless Professional. Zwei gewünschte Piktogramme (Pfeil rechts, links, oben, unten oder weiß) sind standardmäßig im Lieferumfang enthalten.



Mehr Informationen
www.rp-group.com/de/item/GABD408WL



TECHNISCHE DATEN

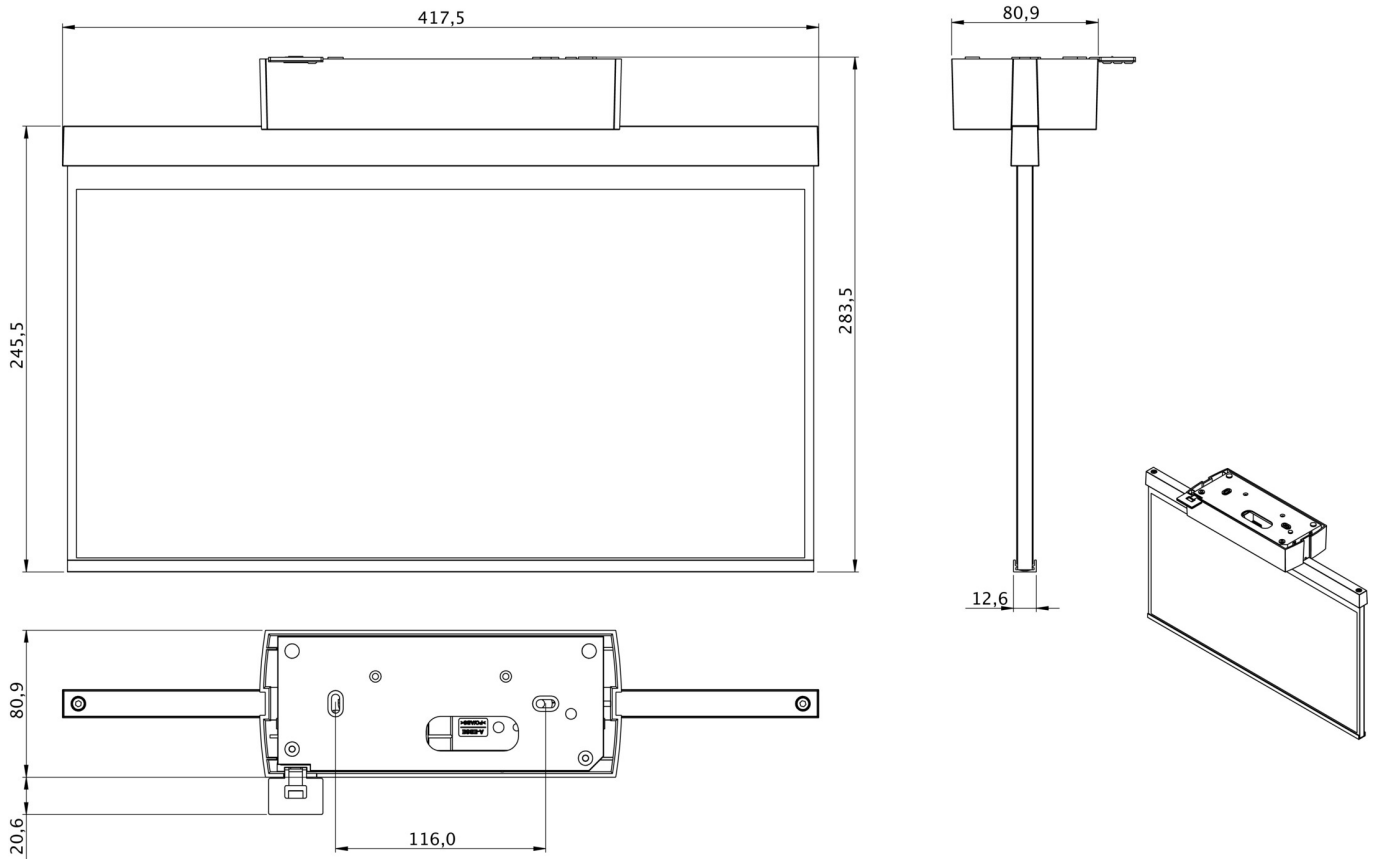
Leuchtentyp	Rettungszeichenleuchte
Montageart	Deckenaufbau
Erkennungsweite	40 m
Piktogramm	Einzel n.A.
Leuchtmittel	LED
Gehäusematerial	Kunststoff
Gehäusefarbe	weiß
Schutzart (IP)	IP40
Schlagfestigkeit (IK)	5
Zertifizierung	WEEE, CE
Schutzklasse	2
Versorgung	Einzelbatterie
Überwachung	Wireless Professional (WL)
Überbrückungszeit	8 h
Batterie	LiFePO4 6,4 V/1,2 Ah
Betriebsart	Bereitschaftsschaltung / Dauerschaltung
Eingangsspannung AC	230 V



Eingangsfrequenz	50 Hz
Leistung max.	5 W
Leistung DS	3,8 W
Leistung BS	0,8 W
Umgebungstemperatur DS	-5 °C - 40 °C
Umgebungstemperatur BS	-5 °C - 40 °C
Tiefe	80.9 mm
Breite	417.5 mm
Höhe	245.5 mm
Gewicht	1.42
Gewicht inkl. Verpackung	2.07
Anschlussquerschnitt	2.5 mm ²
Schalteingang	Ja
Notlichtblockierung	Ja
Batterieanschluss	Stecker
Dimmfunktion	Ja
Zolltarifnummer	94056120
EAN	4260766551093



TECHNISCHE ZEICHNUNG



Stand: 11.10.2024 - Technische Änderungen und Irrtümer vorbehalten.