

Art.-Nr: ILD-APA-02-SW
IL-Aufputzadapter
IL-Aufputzadapter Version 2, Spritzguss, schwarz

Adapter passend zur Leuchte ILD, um eine seitliche Kabelzuführung bei Aufputzverkabelung zu ermöglichen.



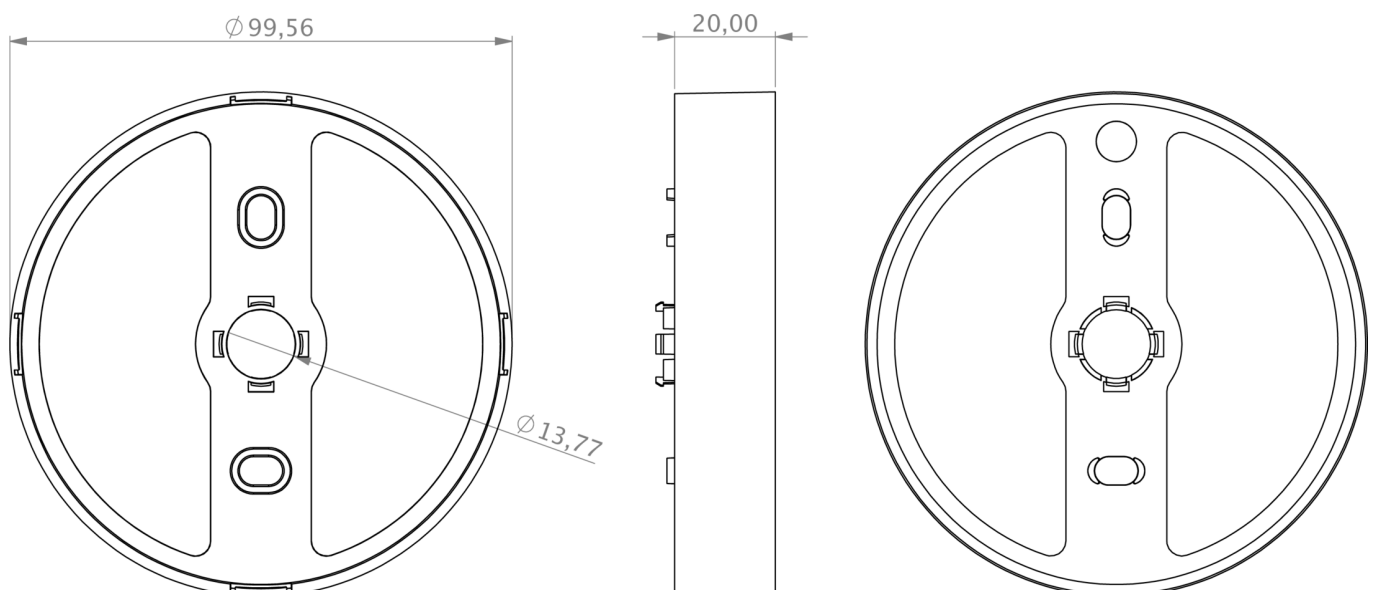
Mehr Informationen



TECHNISCHE DATEN

Tiefe	100 mm
Breite	100 mm
Höhe	20 mm
Gewicht	0.15 kg
Zolltarifnummer	39269097
Ursprungsland	DEUTSCHLAND
EAN	4260766557385

TECHNISCHE ZEICHNUNG



stand: 21.06.2024 - Technische Änderungen und Irrtümer vorbehalten.