



Art.-Nr: ILEL423WL
Sicherheitsleuchte Einzelbatterie
Deckeneinbau, Wireless Professional, 3 h, , IP20, Kunststoff, weiß

Die LED-Sicherheitsleuchte IL im unauffälligen Design ist ein wahres Multitalent. Egal ob als Einzelbatterieleuchte oder zum Anschluss an Zentralbatterieanlagen: Sie ist für nahezu alle Anforderungen gerüstet und bietet immer die passende Lösung. Der innovative integrierte Linsenträger mit Schnellmontagevorrichtung ermöglicht den flexiblen Einsatz unterschiedlicher Linsentypen je nach Anwendungsfall. Rund- und Flurlinse sind bei jeder Leuchte bereits im Lieferumfang enthalten und machen eine perfekte Anpassung an die jeweilige Montagesituation möglich.

Die IL Aufbauleuchte besteht aus nur 2 Teilen, wobei der Deckenanbaukörper die Netzanschlußklemmen beinhaltet. Die eigentliche Leuchte wird werkzeuglos montiert und ist bei Demontage netzspannungsfrei.



Mehr Informationen



TECHNISCHE DATEN

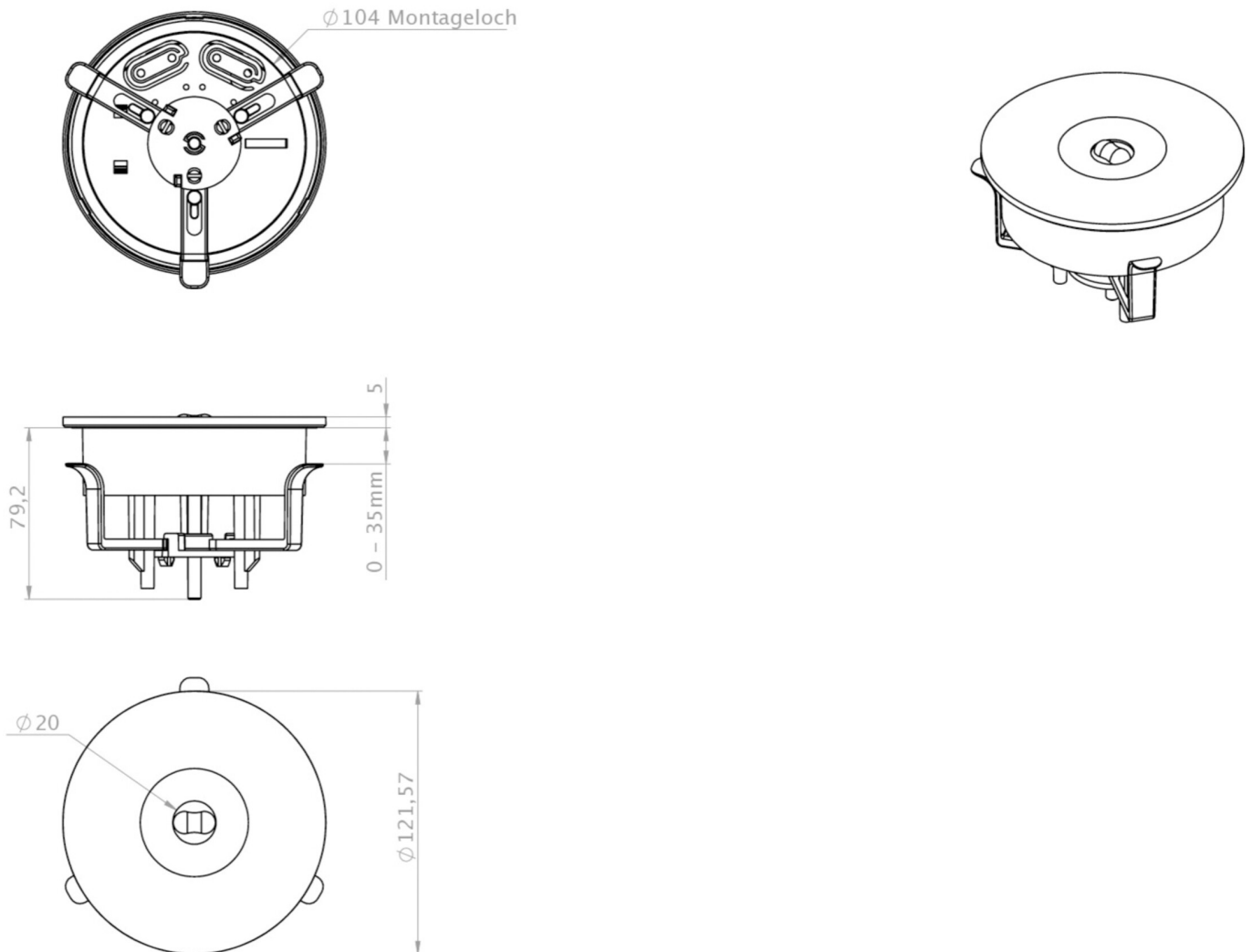
| | |
|-----------------------|---|
| Leuchtentyp | Sicherheitsleuchte |
| Montageart | Deckeneinbau |
| Piktogramm | Nein |
| Leuchtmittel | LED |
| Gehäusematerial | Kunststoff |
| Gehäusefarbe | weiß |
| Schutzart (IP) | IP20 |
| Schlagfestigkeit (IK) | ≥ 3 |
| Zertifizierung | Müllentsorgung, TÜV Rheinland Bauart geprüft, CE, ENEC |
| Schutzklasse | 2 |
| Versorgung | Einzelbatterie |
| Überwachung | Wireless Professional |
| Überbrückungszeit | 3 h |
| Batterie | LiFePO4 3,2 V / 3,3 Ah LiFePO4 - Lithium Iron Phosphate Battery |
| Betriebsart | Bereitschaftsschaltung / Dauerschaltung |
| Eingangsspannung AC | 230 V |



| | |
|--------------------------|---------------------|
| Eingangsfrequenz | 50 / 60 Hz |
| Leistung max. | 3,4 W |
| Leistung DS | 2,3 W |
| Leistung BS | 0,4 W |
| Höhe | 84 mm |
| Durchmesser | 122 mm |
| Einbau Höhe | 80 mm |
| Einbau Durchmesser | 105 mm |
| Gewicht | 0.23 |
| Gewicht inkl. Verpackung | 0.29 |
| Anschlussquerschnitt | 2.5 mm ² |
| Schalteingang | Ja |
| Notlichtblockierung | Nein |
| Batterieanschluss | Stecker |
| Dimmfunktion | Ja |
| Lichtstrom Netz | 130 lm |
| Lichtstrom Not | 250 lm |
| Zolltarifnummer | 94056120 |
| Ursprungsland | DEUTSCHLAND |
| EAN | 4260682155849 |



TECHNISCHE ZEICHNUNG



ZUBEHÖRLISTE

- BALLPLX-ILE - Ballschutzhaube
- LSYS-B4 -
- LSYS-F4 -
- LSYS-R4 -
- LSYS-S4 -



ÄHNLICHE PRODUKTE

| Art.-Nr. | Bild | Überwachung | Versorgung | Farbe | Investition | Automatisches Prüfbuch | Wartungsaufwand | Fernwartung | max. Leuchten | Einzelleuchten Überwachung |
|-----------|---|-------------|----------------|-------|-------------|------------------------|-----------------|-------------|---------------|----------------------------|
| ILEL423SC |  | SelfControl | Einzelbatterie | | € | nein | Hoch | Nein | unbegrenzt | selbst |