



**Art.-Nr: KBU413SC-IP65-COOLIP54**  
**Rettungszeichenleuchte, Sicherheitsleuchte**  
**Universal, SelfControl, 3 h, 14 m, 22 m, 30 m, IP64,**  
**Kunststoff, weiß**

Flexible Sicherheitsleuchte aus Kunststoff zur Universalmontage, die zur Rettungszeichenleuchte erweitert werden kann. Das quaderförmiges Kunststoffgehäuse ist dezent auf das Wesentliche reduziert.

Durch das modulare System kann die Leuchte ohne Demontage und werkzeuglos zur Rettungszeichenleuchte umgebaut werden. Die Scheiben zur Montage der Piktogramme sind separat erhältlich.



Mehr Informationen



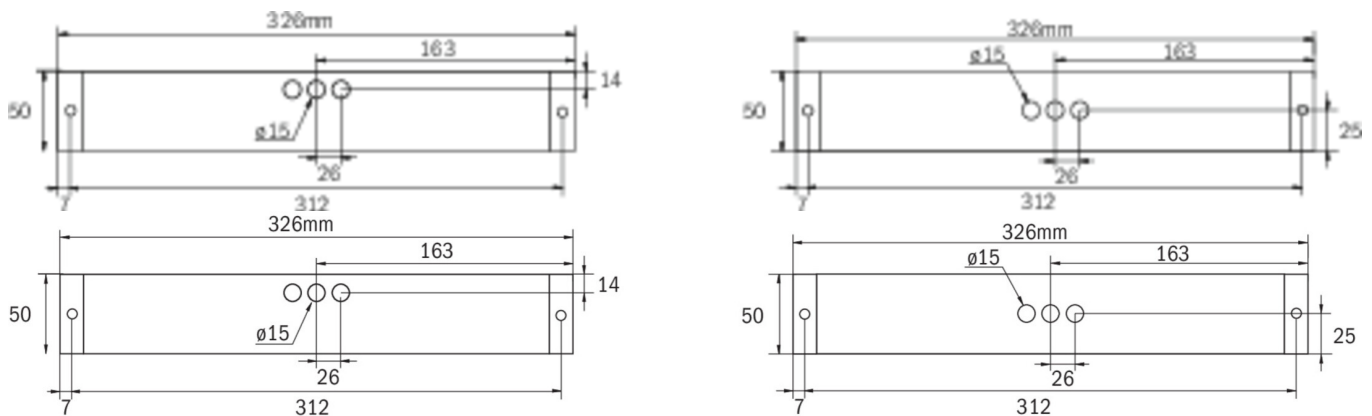
## TECHNISCHE DATEN

Leuchtentyp	Rettungszeichenleuchte, Sicherheitsleuchte
Montageart	Universal
Erkennungsweite	14 m, 22 m, 30 m
Piktogramm	Einzel n.A.
Leuchtmittel	LED
Gehäusematerial	Kunststoff
Gehäusefarbe	weiß
Schutzart (IP)	IP64
Schlagfestigkeit (IK)	5
Zertifizierung	WEEE, TÜV Rheinland Bauart geprüft, CE, ENEC
Schutzklasse	2
Überwachung	SelfControl
Überbrückungszeit	3 h
Leistung max.	4,1 W
Leistung DS	3,3 W
Leistung BS	0,4 W
Umgebungstemperatur DS	-5 °C - 35 °C
Umgebungstemperatur BS	-5 °C - 40 °C
Tiefe	326 mm
Breite	50 mm



Höhe	50 mm
Gewicht	0.4
Gewicht inkl. Verpackung	0.45
Lichtstrom Netz	225 lm
Lichtstrom Not	225 lm
Zolltarifnummer	94056120
EAN	4262483021064

## TECHNISCHE ZEICHNUNG



## ZUBEHÖRLISTE

- KBK -
- KBM -
- KBG -
- AWX001 -
- KBE - Einbaurahmen
- BALLPLX-KBE - Ballschutzhaube
- BALLPLX-KBS - Ballschutzhaube
- BALLPLX-KBU - Ballschutzhaube
- 2PW-EB - Pendel
- 2DW-EB -
- KBBE - Unterputzkasten
- DSA - Seilaufhängung

Stand: 10.07.2024 - Technische Änderungen und Irrtümer vorbehalten.