



**Art.-Nr: KBU418WL**  
**Rettungszeichenleuchte, Sicherheitsleuchte Einzelbatterie**  
**Universal, Wireless Professional, 8 h, 14 m, 22 m, 30 m, IP64,**  
**Kunststoff, weiß**

Flexible Sicherheitsleuchte aus Kunststoff zur Universalmontage, die zur Rettungszeichenleuchte erweitert werden kann. Das quaderförmiges Kunststoffgehäuse ist dezent auf das Wesentliche reduziert.

Durch das modulare System kann die Leuchte ohne Demontage und werkzeuglos zur Rettungszeichenleuchte umgebaut werden. Die Scheiben zur Montage der Piktogramme sind separat erhältlich.



Mehr Informationen



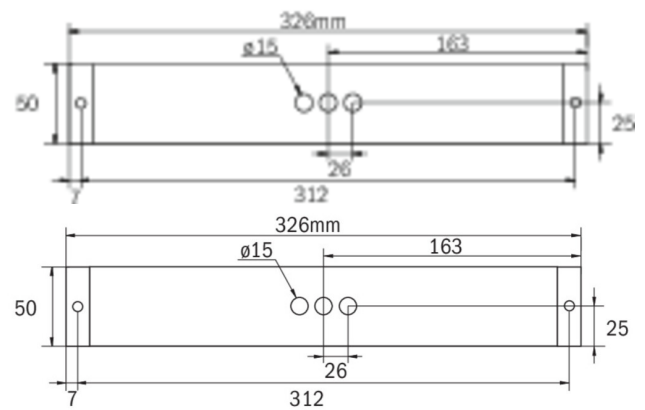
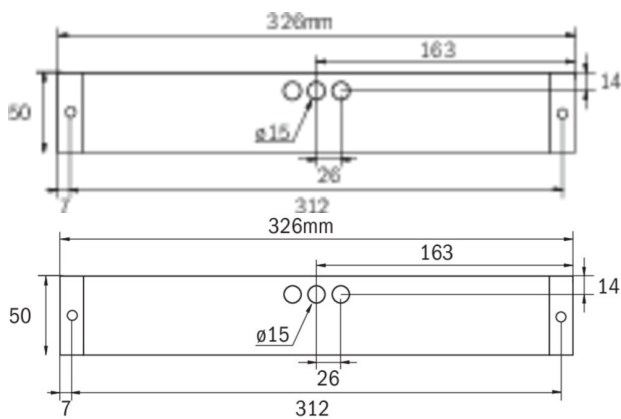
## TECHNISCHE DATEN

Leuchtentyp	Rettungszeichenleuchte, Sicherheitsleuchte
Montageart	Universal
Erkennungsweite	14 m, 22 m, 30 m
Piktogramm	Einzeln n.A.
Leuchtmittel	LED
Gehäusematerial	Kunststoff
Gehäusefarbe	weiß
Schutzart (IP)	IP64
Schlagfestigkeit (IK)	5
Zertifizierung	WEEE, TÜV Rheinland Bauart geprüft, CE, ENEC
Schutzklasse	2
Versorgung	Einzelbatterie
Überwachung	Wireless Professional
Überbrückungszeit	8 h
Betriebsart	Bereitschaftsschaltung / Dauerschaltung
Eingangsspannung AC	230 V
Eingangsfrequenz	50 Hz
Leistung max.	5,3 W
Leistung DS	4,3 W
Leistung BS	0,7 W



Tiefe	326 mm
Breite	50 mm
Höhe	50 mm
Gewicht	0.47
Gewicht inkl. Verpackung	0.52
Anschlussquerschnitt	2.5 mm <sup>2</sup>
Schalteingang	Ja
Notlichtblockierung	Ja
Batterieanschluss	Stecker
Dimmfunktion	Ja
Zolltarifnummer	94056120
Ursprungsland	DEUTSCHLAND
EAN	4260766557002

## TECHNISCHE ZEICHNUNG





## ZUBEHÖRLISTE

KBK -  
KBM -  
KBG -  
AWX001 -  
KBE - Einbaurahmen  
BALLPLX-KBE - Ballschutzhaube  
BALLPLX-KBS - Ballschutzhaube  
BALLPLX-KBU - Ballschutzhaube  
2PW-EB - Pendel  
2DW-EB -  
KBBE - Unterputzkasten  
DSA - Seilauflhängung

## ÄHNLICHE PRODUKTE

Art.-Nr.	Bild	Überwachung	Versorgung	Farbe	Investition	Automatisches Prüfbuch	Wartungsaufwand	Fernwartung	max. Leuchten	Einzelleuchten Überwachung
----------	------	-------------	------------	-------	-------------	------------------------	-----------------	-------------	---------------	----------------------------

Stand: 08.07.2024 - Technische Änderungen und Irrtümer vorbehalten.