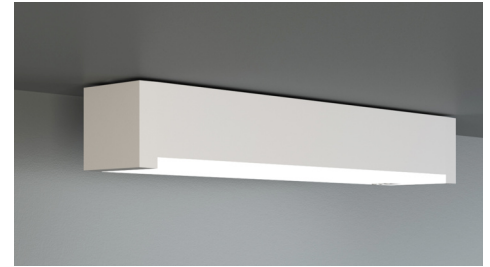




Art.-Nr: KBU421WL
Rettungszeichenleuchte, Sicherheitsleuchte Einzelbatterie
Universal, Wireless Professional, 1 h, 14 m, 22 m, 30 m, IP64,
Kunststoff, weiß



LED-Rettungszeichen- / Sicherheitsleuchte nach DIN EN 60598-1, DIN EN 60598-2-22, DIN EN 7010 und DIN EN 1838.

Quaderförmiges Kunststoffgehäuse, dezent auf das Wesentliche reduzierte Leuchte. Modulare Bauform und Universalmontage zur Verwendung als Sicherheitsleuchte mit und ohne Einsatz der Piktogramme. Durch das modulare System kann die Leuchte jederzeit ohne Demontage und werkzeuglos zur Rettungszeichenleuchte umgebaut werden. Die Scheiben zur Montage der Piktogramme werden separat bestellt.

Die Leuchte wird Serienmäßig mit vier vormontierten Flur-Linsen bestückt. Dank der innovative integrierte Linsenträger mit Schnellmontagevorrichtung ist der flexible Einsatz unterschiedlicher Linsentypen je nach Anwendungsfall möglich.



Mehr Informationen



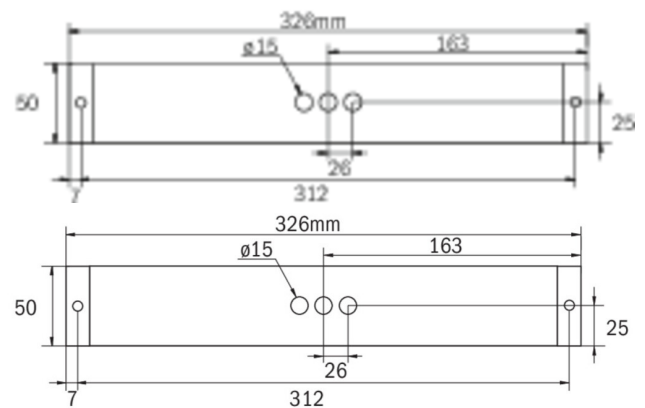
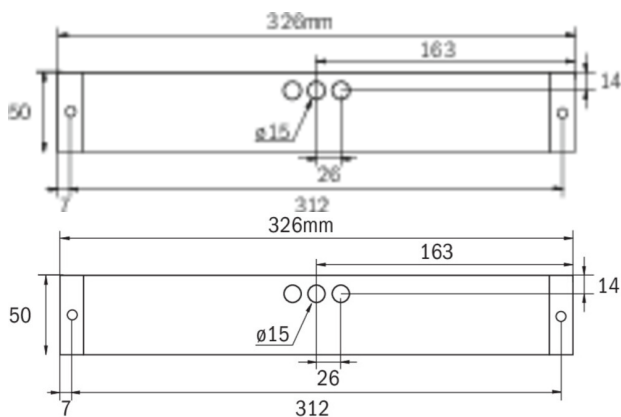
TECHNISCHE DATEN

Leuchtentyp	Rettungszeichenleuchte, Sicherheitsleuchte
Montageart	Universal
Erkennungsweite	14 m, 22 m, 30 m
Piktogramm	Einzel n.A.
Leuchtmittel	LED
Gehäusematerial	Kunststoff
Gehäusefarbe	weiß
Schutzart (IP)	IP64
Schlagfestigkeit (IK)	5
Zertifizierung	WEEE, CE
Schutzklasse	2
Versorgung	Einzelbatterie
Überwachung	Wireless Professional
Überbrückungszeit	1 h
Batterie	LiFePO4 - 2 pcs - 3,2 V /1200mAh LiFePO4 - Lithium Iron Phosphate Battery



Betriebsart	Bereitschaftsschaltung / Dauerschaltung
Eingangsspannung AC	230 V
Eingangsfrequenz	50 Hz
Leistung max.	7,5 W
Leistung DS	5,7 W
Leistung BS	0,8 W
Tiefe	326 mm
Breite	50 mm
Höhe	50 mm
Gewicht	0.55
Gewicht inkl. Verpackung	0.6
Anschlussquerschnitt	2.5 mm ²
Schalteingang	Ja
Notlichtblockierung	Ja
Batterieanschluss	Stecker
Dimmfunktion	Ja
Lichtstrom Netz	520 lm
Lichtstrom Not	460 lm
Zolltarifnummer	94056120
Ursprungsland	DEUTSCHLAND
EAN	4260766551970

TECHNISCHE ZEICHNUNG





ZUBEHÖRLISTE

KBK -
KBM -
KBG -
AWX001 -
KBE - Einbaurahmen
BALLPLX-KBE - Ballschutzhaube
BALLPLX-KBS - Ballschutzhaube
BALLPLX-KBU - Ballschutzhaube
2PW-EB - Pendel
2DW-EB -
KBBE - Unterputzkasten
DSA - Seilaufhängung
LSYS-B4 -
LSYS-F4 -
LSYS-H4 -
LSYS-R4 -
LSYS-S4 -

ÄHNLICHE PRODUKTE

Art-Nr.	Bild	Überwachung	Versorgung	Farbe	Investition	Automatisches Prüfbuch	Wartungsaufwand	Fernwartung	max. Leuchten	Einzelleuchten Überwachung
---------	------	-------------	------------	-------	-------------	------------------------	-----------------	-------------	---------------	----------------------------

Stand: 08.07.2024 - Technische Änderungen und Irrtümer vorbehalten.