



**Art.-Nr: KCD019**  
**Rettungszeichenleuchte zentrale Stromversorgungssysteme**  
**Deckenaufbau, Ohne Überwachung, CPS, 30 m, IP40,**  
**Kunststoff, weiß**

Schlanke konvexe Rettungszeichenleuchte aus Kunststoff zur Deckenmontage. Geeignet zur ein- oder zweiseitigen Beschriftung. Das Piktogrammset ist steckbar und wird innenliegend lösungsmittelfrei eingebracht.

Planungssicherheit wird durch logisch vorgegebene aufgedruckte Piktogramme geboten. Die Piktogramme entsprechend DIN ISO 7010 (Pfeil rechts, links und unten) sind standardmäßig im Lieferumfang enthalten. Auf Anfrage kann die Beschriftung auch nach Kundenvorgabe erfolgen.



Mehr Informationen  
[www.rp-group.com/de/item/KCD019](http://www.rp-group.com/de/item/KCD019)



## TECHNISCHE DATEN

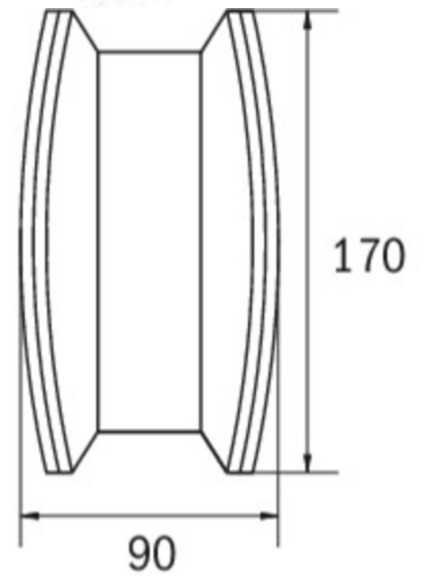
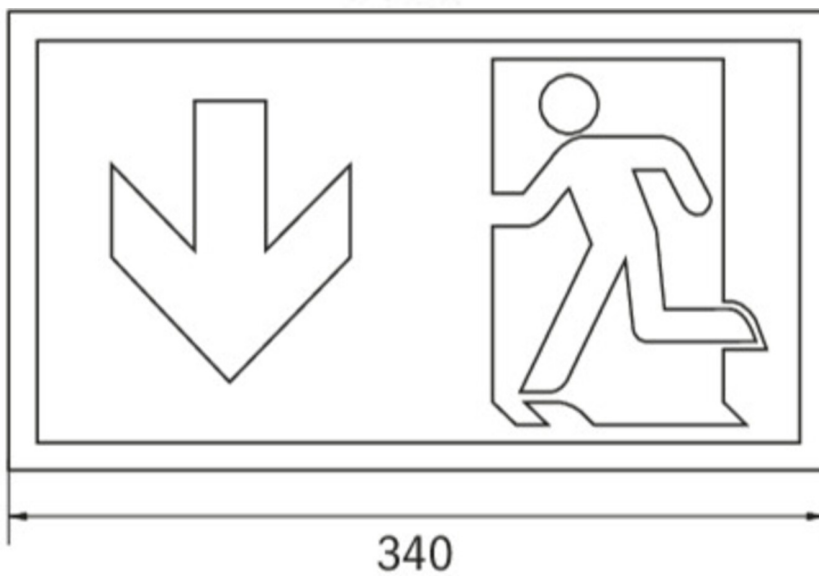
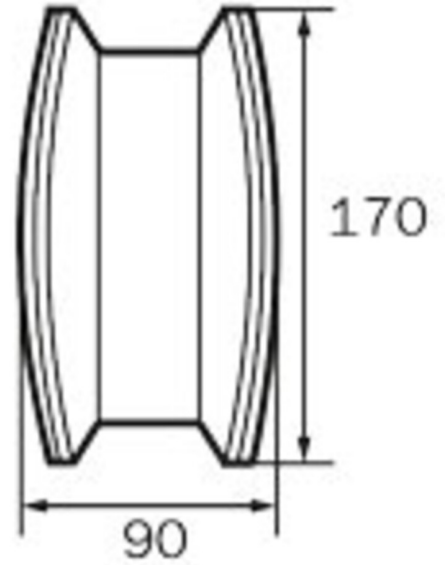
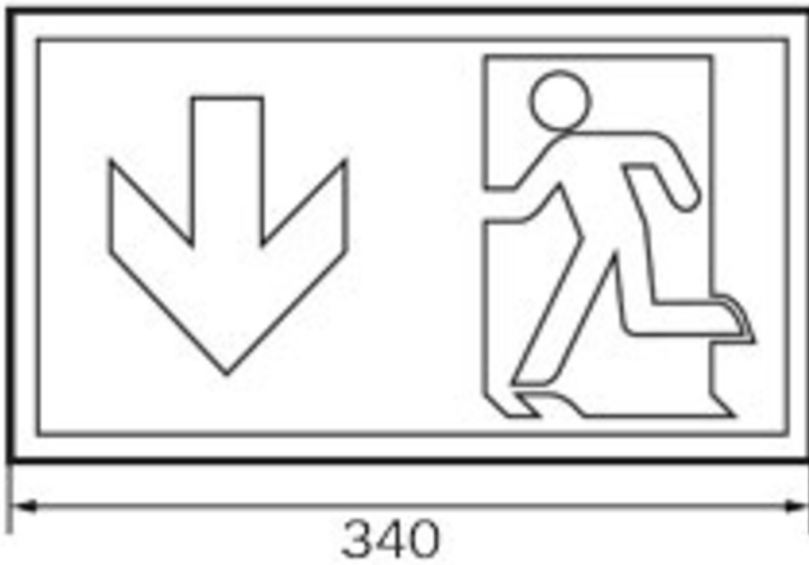
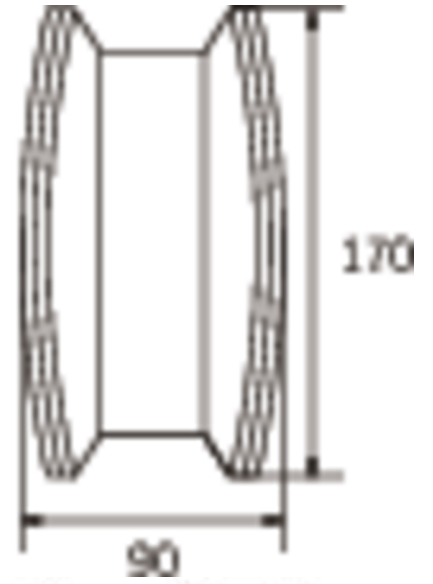
Leuchtentyp	Rettungszeichenleuchte
Montageart	Deckenaufbau
Erkennungsweite	30 m
Piktogramm	Set
Leuchtmittel	LED
Gehäusematerial	Kunststoff
Gehäusefarbe	weiß
Schutzart (IP)	IP40
Schlagfestigkeit (IK)	≥ 3
Zertifizierung	WEEE, CE, TÜV Rheinland Bauart geprüft, ENEC, D-Zeichen
Schutzklasse	1
Versorgung	zentrale Stromversorgungssysteme
Überwachung	Without monitoring
Überbrückungszeit	CPS
Batterie	/
Betriebsart	Dauerschaltung
Eingangsspannung AC	230 V
Eingangsfrequenz	50 / 60 Hz
Eingangsspannung DC	100-254 V



Leistung max.	4,5 W
Leistung DS	4,5 W
Leistung BS	0 W
Umgebungstemperatur DS	-25 °C - 40 °C
Umgebungstemperatur BS	-25 °C - 40 °C
Tiefe	90 mm
Breite	340 mm
Höhe	170 mm
Gewicht	0.91
Gewicht inkl. Verpackung	1.02
Anschlussquerschnitt	1.5 mm <sup>2</sup>
Schalteingang	Nein
Notlichtblockierung	Nein
Batterieanschluss	Nein
Dimmfunktion	Nein
Lichtstrom Netz	300 lm
Lichtstrom Not	300 lm
Zolltarifnummer	94056120
EAN	4260123680770



TECHNISCHE ZEICHNUNG





## ZUBEHÖRLISTE

KCAWW - Wandausleger

DSA - Seilauflhängung

2PW-EB - Pendel

WKL - Kettenösen

Stand: 11.10.2024 - Technische Änderungen und Irrtümer vorbehalten.