



Art.-Nr: KCD411SC
Rettungszeichenleuchte Versorgung
Decke, SelfControl, 1 h, 30 m, IP40, Kunststoff, weiß

Schlanke konvexe Rettungszeichenleuchte aus Kunststoff zur Deckenmontage. Geeignet zur ein- oder zweiseitigen Beschriftung. Das Piktogrammset ist steckbar und wird innenliegend lösungsmittelfrei eingebracht.



Mehr Informationen



TECHNISCHE DATEN

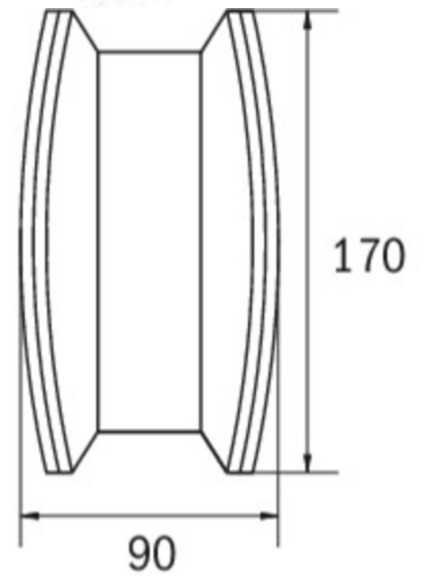
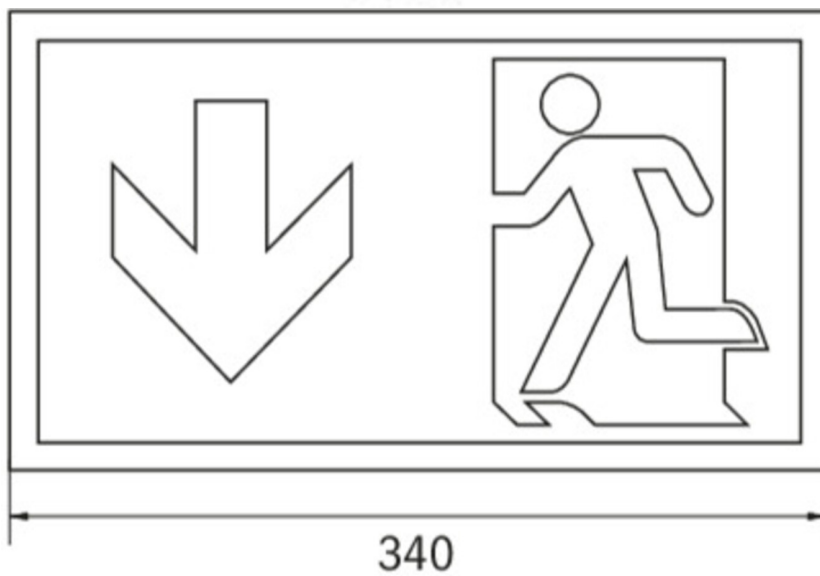
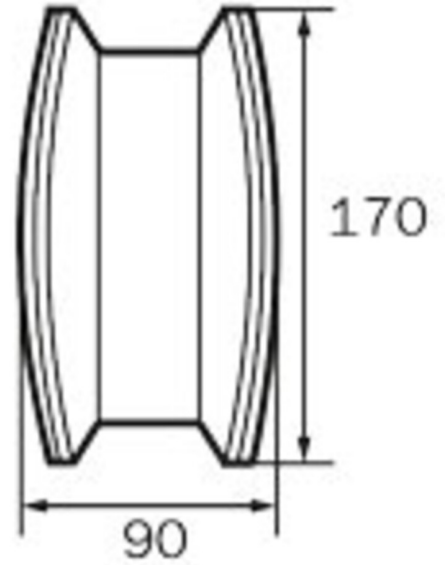
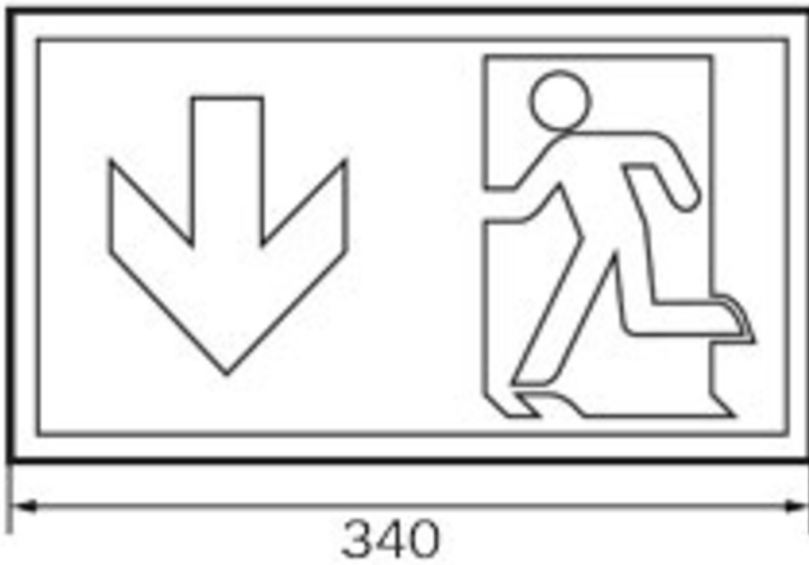
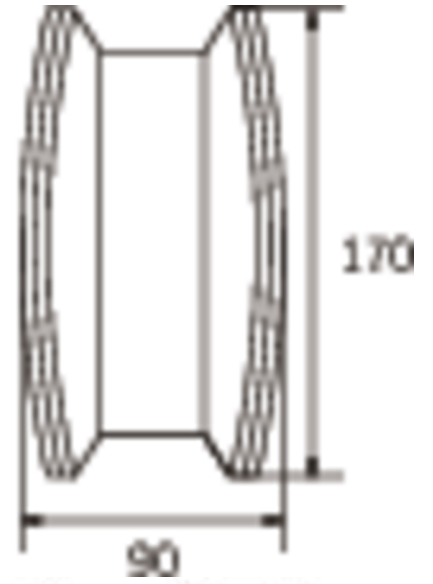
Leuchtentyp	Rettungszeichenleuchte
Montageart	Decke
Erkennungsweite	30 m
Piktogramm	Set
Leuchtmittel	LED
Gehäusematerial	Kunststoff
Gehäusefarbe	weiß
Schutzart (IP)	IP40
Schlagfestigkeit (IK)	≥ 3
Zertifizierung	WEEE, CE, D-Zeichen
Schutzklasse	1
Überwachung	SelfControl
Überbrückungszeit	1 h
Leistung max.	5,5 W
Leistung DS	4,6 W
Leistung BS	0,4 W
Umgebungstemperatur DS	-5 °C - 40 °C
Umgebungstemperatur BS	-5 °C - 40 °C
Tiefe	90 mm
Breite	340 mm
Höhe	170 mm
Gewicht	1.03
Gewicht inkl. Verpackung	1.14



Lichtstrom Netz	320 lm
Lichtstrom Not	320 lm
Zolltarifnummer	94056120
EAN	4260766553387



TECHNISCHE ZEICHNUNG





ZUBEHÖRLISTE

KCAWW - Wandausleger

DSA - Seilauflhängung

2PW-EB - Pendel

WKL - Kettenösen