



Art.-Nr: KCD411SC
Luminaire à pictogramme Alimentation
Couverture, SelfControl, 1 h, 30 m, IP40, Matière plastique,
blanc

Luminaire à pictogramme de secours fin et convexe en plastique pour montage au plafond. Luminaire à pictogramme de secours avec set de pictogrammes intérieurs sans solvant à insérer, inclus dans la livraison standard. Selon DIN EN 60598-1, DIN EN 60598-2-22 et DIN EN 1838.



Plus d'informations



DONNÉES TECHNIQUES

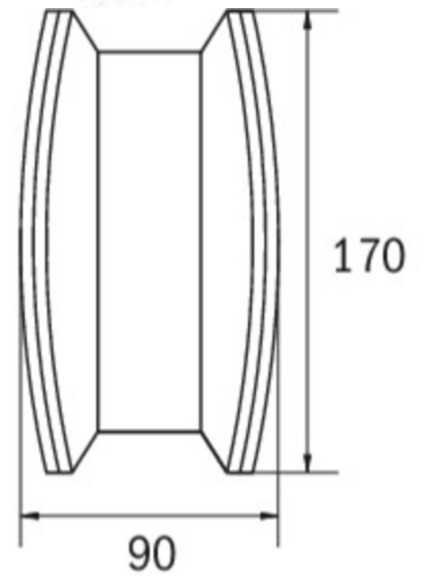
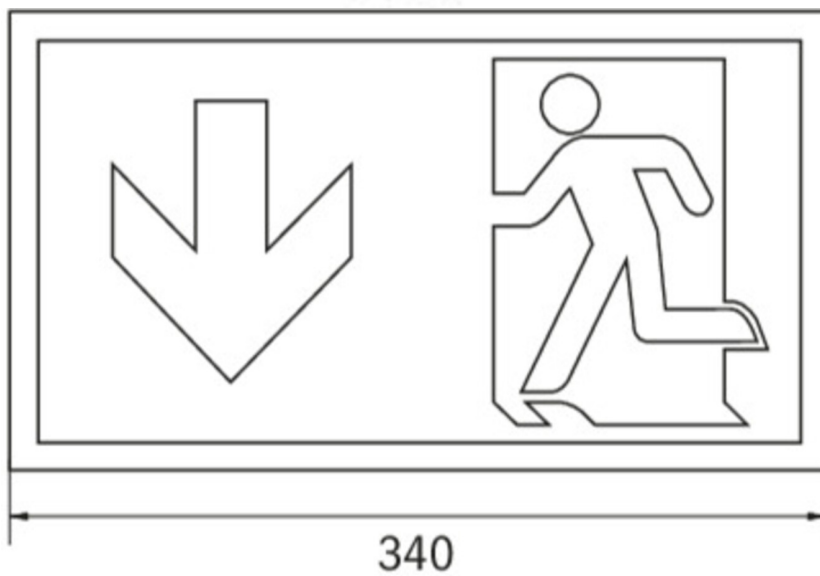
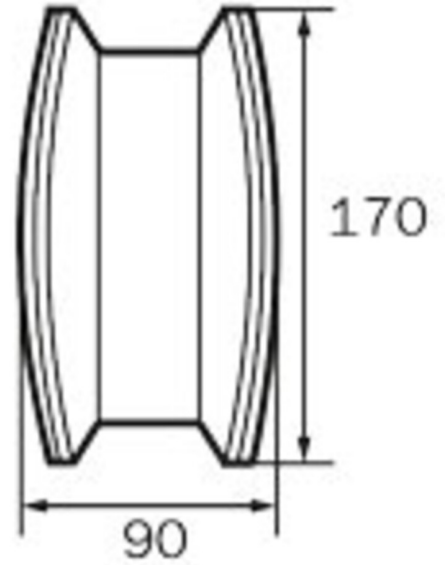
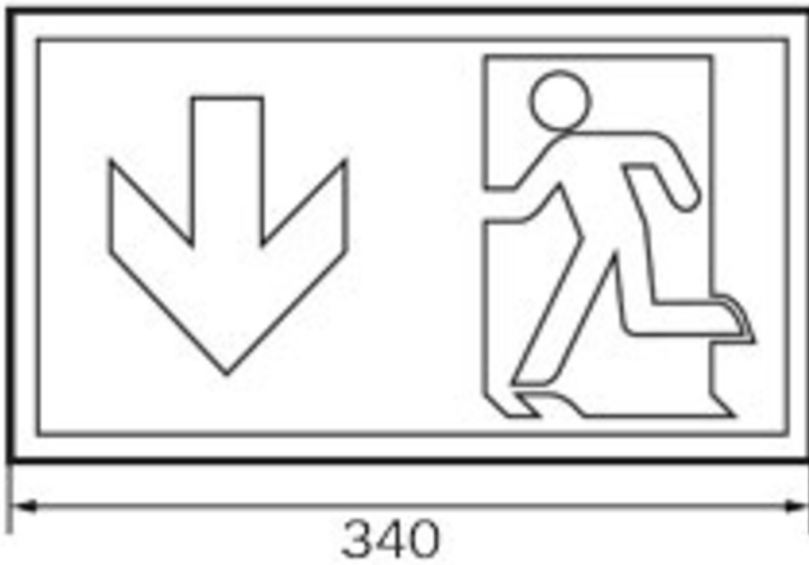
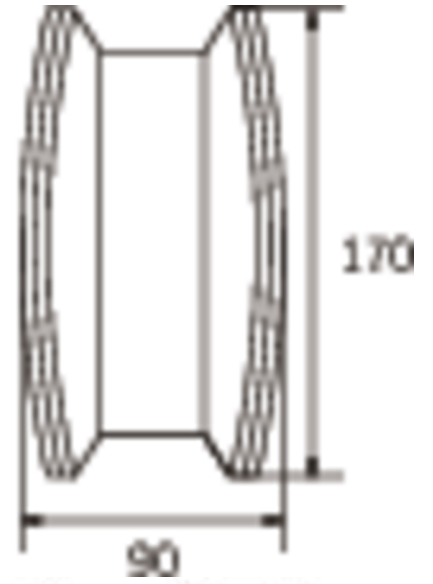
Type de luminaire	Luminaire à pictogramme
Type d'installation	Couverture
Distance de reconnaissance	30 m
Pictogramme	Set
Ampoules	LED
Matériel du bôitier	Matière plastique
Couleur du bôitier	blanc
Type de protection (IP)	IP40
Résistance aux impacts (IK)	≥ 3
Certification	WEEE, CE, Signe D
Classe de protection	1
Surveillance	SelfControl
Temps d'autonomie	1 h
Puissance max.	5,5 W
Puissance DS	4,6 W
Puissance BS	0,4 W
Température ambiante DS	-5 °C - 40 °C
Température ambiante BS	-5 °C - 40 °C
Profondeur	90 mm
Largeur	340 mm
Hauteur	170 mm
Poids	1.03



Poids, emballage inclus	1.14
Flux lumineux réseau	320 lm
Flux lumineux secours	320 lm
Numéro du tarif douanier	94056120
EAN	4260766553387



DESSIN TECHNIQUE





LISTE DES ACCESSOIRES

KCAWW -

DSA -

2PW-EB -

WKL -

Au: 10.07.2024 - Sous réserve de modifications techniques et d'erreurs.