



Art.-Nr: KMB013WL-PL
Oprawa Ewakuacyjna Autonomiczna
Uniwersalna, Wireless Professional, 3 h, , IP54, Tworzywo sztuczne, Biała

Kompaktowa oprawa awaryjna, z pryzmatycznym kloszem, do oświetlania dróg ewakuacyjnych, zapewniającą zoptymalizowaną dystrybucję światła. Możliwość współpracy z systemem centralnej baterii lub jako oprawa autonomiczna. Obudowę można dyskretnie schować w płaszczyźnie sufitu podwieszanego dzięki opcjonalnej wpuszczanej ramce.



Więcej informacji



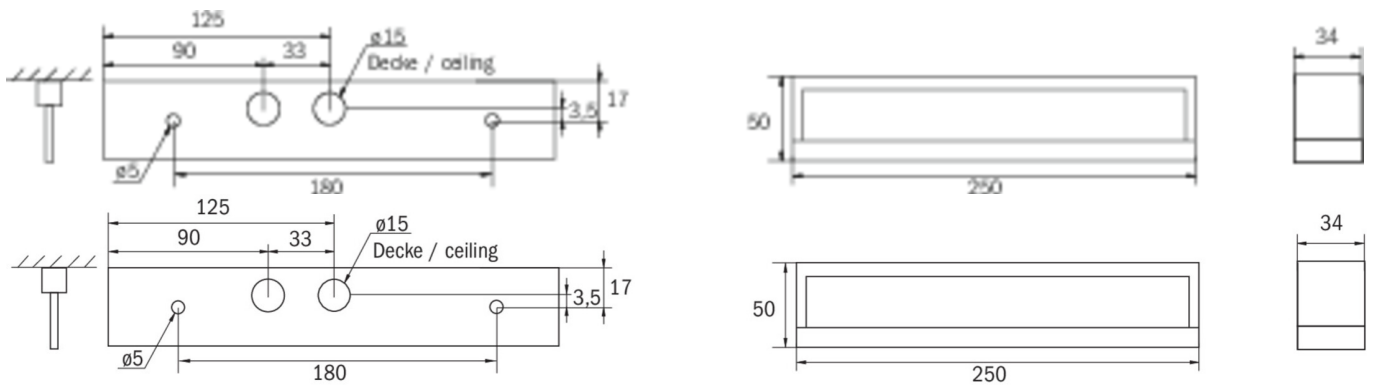
DANE TECHNICZNE

Typ oprawy	Oprawa Ewakuacyjna
Montaż	Uniwersalna
Piktogram	Nie
Źródło światła	LED
Materiał obudowy	Tworzywo sztuczne
Kolor obudowy	Biała
Stopień ochrony (IP)	IP54
Klasa ochrony mechanicznej (IK)	≥ 03
Certyfikaty	WEEE, CE, CNBOP
Klasa ochronności	II
Zasilanie	Autonomiczna
Monitorowanie	Wireless Professional
Czas podtrzymania	3 h
Bateria	LiFePO4 3,2 V / 3,3 Ah LiFePO4 - Lithium Iron Phosphate Battery
Tryb pracy	Awaryjny (BS) / sieciowo-awaryjny (DS)
Napięcie wejściowe AC	230 V
Częstotliwość	50 / 60 Hz
Napięcie wyjściowe	- V
Moc max.	5,3 W
Moc DS	3,9 W
Moc BS	1,5 W



Głębokość	250 mm
Szerokość	34 mm
Wysokość	50 mm
Waga	0.58
Waga z opakowaniem	0.65
Przekrój przyłącza	2.5 mm ²
Wejście przełączające	Tak
Blokada pracy awaryjnej	Nie
Złącze akumulatora	Wtyczka
Funkcja ściemniania	Nie
Strumień świetlny - praca sieciowa	190 lm
Strumień świetlny - praca awaryjna	190 lm
Kod taryfy celnej	94056120
Kraj pochodzenia	DEUTSCHLAND
EAN	4260682148605

RYSUNEK TECHNICZNY



AKCESORIA

KME-EB -
BALL1 -
KMBE -
BALLPLX-KMB -
KMBFH -

Od: 08.07.2024 - Zastrzega się prawo do zmian technicznych i błędów.