



**Art.-Nr: KMB018SC-PL**  
**Oprawa Ewakuacyjna Autonomiczna**  
**Uniwersalna, Autotest, 8 h , IP54, Tworzywo sztuczne, Biała**

Kompaktowa oprawa awaryjna, z pryzmatycznym kloszem, do oświetlania dróg ewakuacyjnych, zapewniającą zoptymalizowaną dystrybucję światła. Możliwość współpracy z systemem centralnej baterii lub jako oprawa autonomiczna. Obudowę można dyskretnie schować w płaszczyźnie sufitu podwieszanego dzięki opcjonalnej wpuszczanej ramce.



Więcej informacji



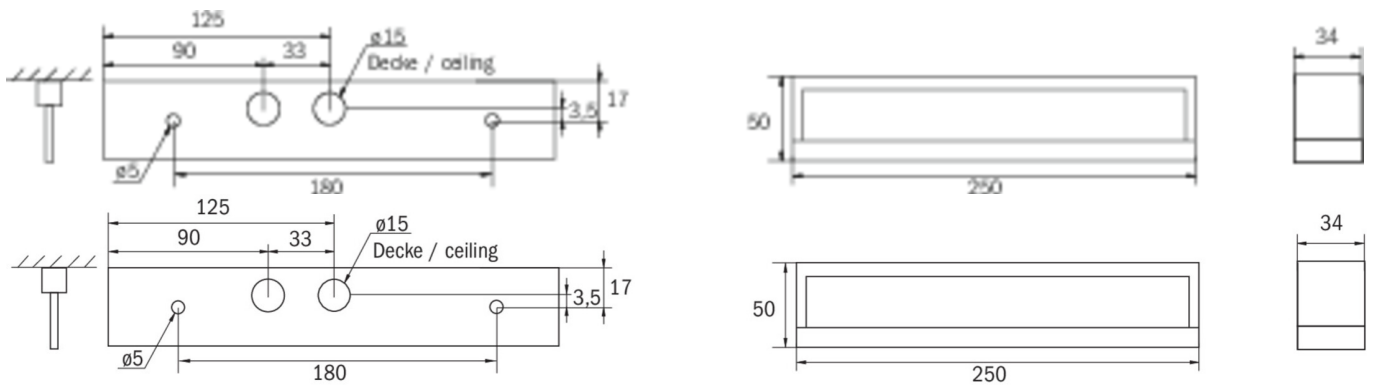
## DANE TECHNICZNE

Typ oprawy	Oprawa Ewakuacyjna
Montaż	Uniwersalna
Piktogram	Nie
Źródło światła	LED
Materiał obudowy	Tworzywo sztuczne
Kolor obudowy	Biała
Stopień ochrony (IP)	IP54
Klasa ochrony mechanicznej (IK)	≥ 03
Certyfikaty	WEEE, CE, CNBOP
Klasa ochronności	II
Zasilanie	Autonomiczna
Monitorowanie	SelfControl
Czas podtrzymania	8 h
Bateria	LiFePO4 3,2 V / 3,3 Ah LiFePO4 - Lithium Iron Phosphate Battery
Tryb pracy	Awaryjny (BS) / sieciowo-awaryjny (DS)
Napięcie wejściowe AC	230 V
Częstotliwość	50 / 60 Hz
Napięcie wyjściowe	- V
Moc max.	4,6 W
Moc DS	3,9 W
Moc BS	1,5 W



Głębokość	250 mm
Szerokość	34 mm
Wysokość	50 mm
Waga	0.58
Waga z opakowaniem	0.65
Przekrój przyłącza	2.5 mm <sup>2</sup>
Wejście przełączające	Tak
Blokowanie światła awaryjnych	Nie
Złącze akumulatora	Wtyczka
Funkcja ściemniania	Nie
Strumień świetlny - praca sieciowa	190 lm
Strumień świetlny - praca awaryjna	85 lm
Kod taryfy celnej	94056120
Kraj pochodzenia	DEUTSCHLAND
EAN	4260682148599

## RYSUNEK TECHNICZNY



## AKCESORIA

KME-EB -  
BALL1 -  
KMBE -  
BALLPLX-KMB -  
KMBFH -

Od: 05.07.2024 - Zastrzega się prawo do zmian technicznych i błędów.