



Art.-Nr: KMB411SC-TT
Sicherheitsleuchte Einzelbatterie
Universal, SelfControl, 1 h, , IP54, Kunststoff, weiß

Kompakte Sicherheitsleuchte zur Universalmontage. Das schmale rechteckige Kunststoffgehäuse ist dezent auf das Wesentliche reduziert. Die Ausleuchtung der Flucht- und Rettungswege wird durch die, in die Haube integrierte, Optik unterstützt.

Die Universalmontage beinhaltet Wand- und Deckenanbau, sowie die Möglichkeit zum Deckeneinbau in Verbindung mit dem erhältlichen Einbaurahmen.



Mehr Informationen



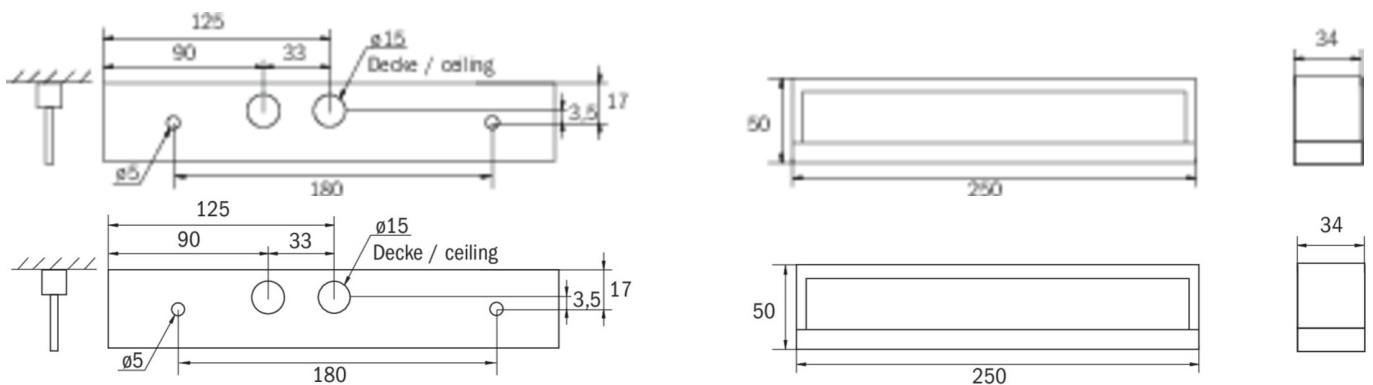
TECHNISCHE DATEN

Leuchtentyp	Sicherheitsleuchte
Montageart	Universal
Piktogramm	Nein
Leuchtmittel	LED
Gehäusematerial	Kunststoff
Gehäusefarbe	weiß
Schutzart (IP)	IP54
Schlagfestigkeit (IK)	≥ 3
Zertifizierung	Müllentsorgung, CE
Schutzklasse	2
Versorgung	Einzelbatterie
Überwachung	SelfControl
Überbrückungszeit	1 h
Betriebsart	Bereitschaftsschaltung / Dauerschaltung
Eingangsspannung AC	230 V
Eingangsfrequenz	50 / 60 Hz
Eingangsspannung DC	- V
Leistung max.	4,6 W
Leistung DS	3,3 W
Leistung BS	1 W
Tiefe	250 mm



Breite	34 mm
Höhe	50 mm
Gewicht	0.5
Gewicht inkl. Verpackung	0.57
Anschlussquerschnitt	2.5 mm ²
Schalteingang	Ja
Notlichtblockierung	Nein
Batterieanschluss	Stecker
Dimmfunktion	Nein
Lichtstrom Netz	190 lm
Lichtstrom Not	85 lm
Ursprungsland	DEUTSCHLAND
EAN	4262483021071

TECHNISCHE ZEICHNUNG



ZUBEHÖRLISTE

- KME-EB - Einbaurahmen
- BALL1 - Ballschutzkorb
- KMBE - Betoneinputzkasten
- BALLPLX-KMB - Ballschutzhaube
- KMBFH -

Stand: 29.06.2024 - Technische Änderungen und Irrtümer vorbehalten.