



**Art.-Nr: KSU013WL-SW**  
**Rettungszeichenleuchte Einzelbatterie**  
**Universal, Wireless Professional, 3 h, 22 m, IP54, Kunststoff,**  
**weiß**

Innovative Kunststoff Rettungszeichenleuchte für Universalmontage. Geeignet zur ein- oder zweiseitigen Beschriftung.



Durch den Verrastmechanismus zwischen Ober- und Unterteil wirkt die Leuchte harmonisch und rundum geschlossen. Der Netzanschluss erfolgt im Deckenanbaukörper, beim Schließen der Leuchte erfolgt die Versorgung der Leuchte über Steckkontakte. Dies erleichtert ungemein die Montage und ermöglicht trotz der geringen Größe der Leuchte einen bequemen Anschluss.



Mehr Informationen



## TECHNISCHE DATEN

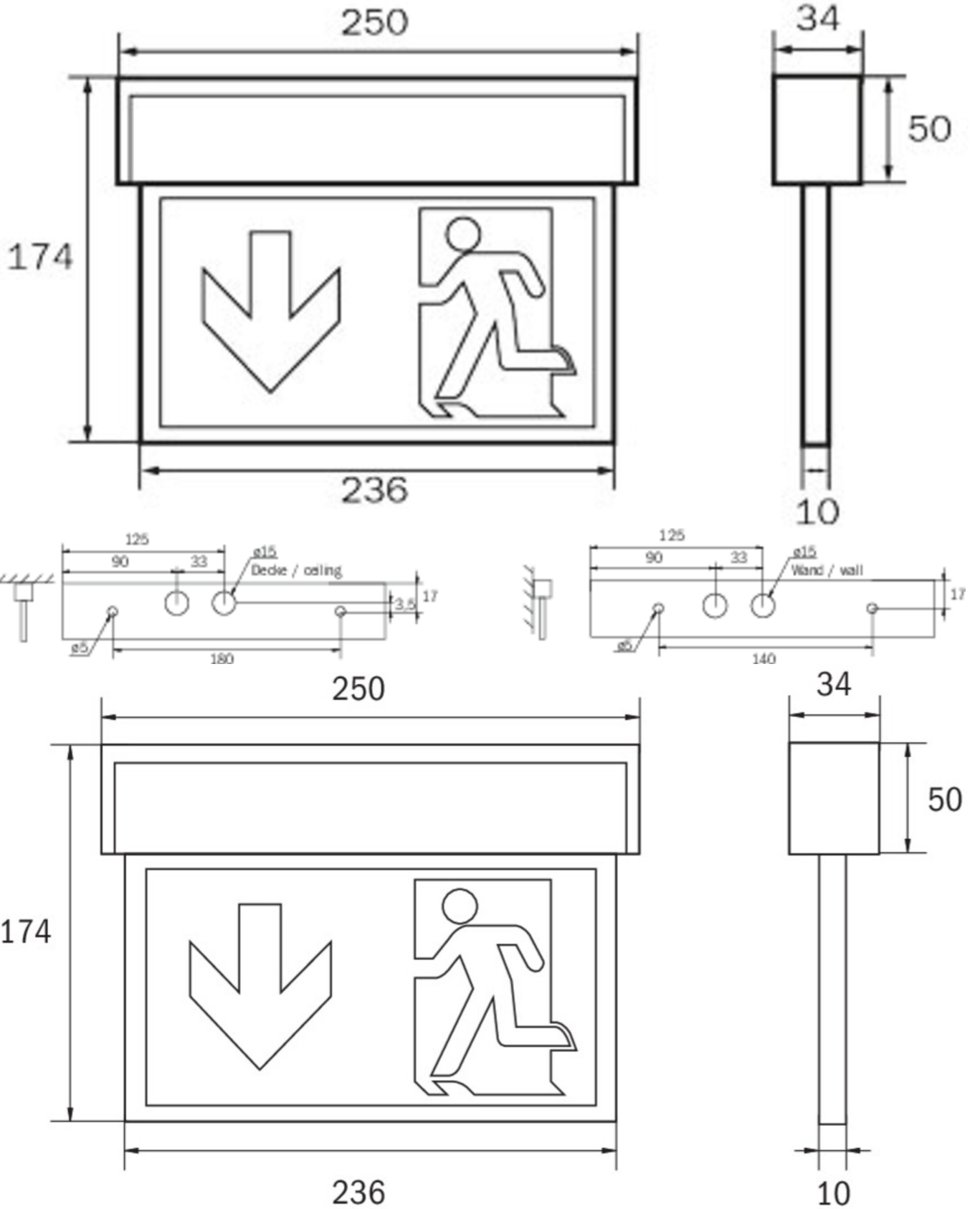
Leuchtentyp	Rettungszeichenleuchte
Montageart	Universal
Erkennungsweite	22 m
Piktogramm	Set
Leuchtmittel	LED
Gehäusematerial	Kunststoff
Gehäusefarbe	weiß
Schutzart (IP)	IP54
Schlagfestigkeit (IK)	≥ 3
Zertifizierung	Müllentsorgung, CE
Schutzklasse	2
Versorgung	Einzelbatterie
Überwachung	Wireless Professional
Überbrückungszeit	3 h
Batterie	LiFePO4 3,2 V / 3,3 Ah LiFePO4 - Lithium Iron Phosphate Battery
Betriebsart	Bereitschaftsschaltung / Dauerschaltung
Eingangsspannung AC	230 V
Eingangsfrequenz	50 / 60 Hz



Eingangsspannung DC	- V
Leistung max.	5,3 W
Leistung DS	3,9 W
Leistung BS	1,5 W
Tiefe	34 mm
Breite	250 mm
Höhe	174 mm
Gewicht	0.7
Gewicht inkl. Verpackung	0.78
Anschlussquerschnitt	2.5 mm <sup>2</sup>
Schalteingang	Ja
Notlichtblockierung	Nein
Batterieanschluss	Stecker
Dimmfunktion	Nein
Lichtstrom Netz	190 lm
Lichtstrom Not	190 lm
Zolltarifnummer	94056120
Ursprungsland	DEUTSCHLAND
EAN	4260766558689



TECHNISCHE ZEICHNUNG





## ZUBEHÖRLISTE

KME-EB - Einbaurahmen  
AWKSU - Wandausleger  
2PW-EB - Pendel  
KMBE - Betoneinputzkasten  
BALLPLX-KMU - Ballschutzhaube  
DSA - Seilaufhängung  
KSE-MB-WS - Einbaurahmen  
KSE-MB-SI - Einbaurahmen