



Art.-Nr: KWID039ML
Luminaire à pictogramme, Luminaires de sécurité systèmes d'alimentation électrique centralisée
Montage encastré, Alimentation électrique centrale (ML), CPS, 16 m, IP65, Matière plastique, blanc



Luminaire à pictogramme/de sécurité robuste en plastique avec un degré de protection élevé et un design linéaire pour une utilisation polyvalente.

Convient pour un allumage permanent ou en mode veille. Jeu de pictogrammes (droite, gauche, haut, bas) conforme aux normes DIN EN ISO 7010 et DIN ISO 3864, compris dans la livraison standard.

Commande et surveillance via un système d'alimentation électrique central.



Plus d'informations
www.rp-group.com/fr/item/KWID039ML



DONNÉES TECHNIQUES

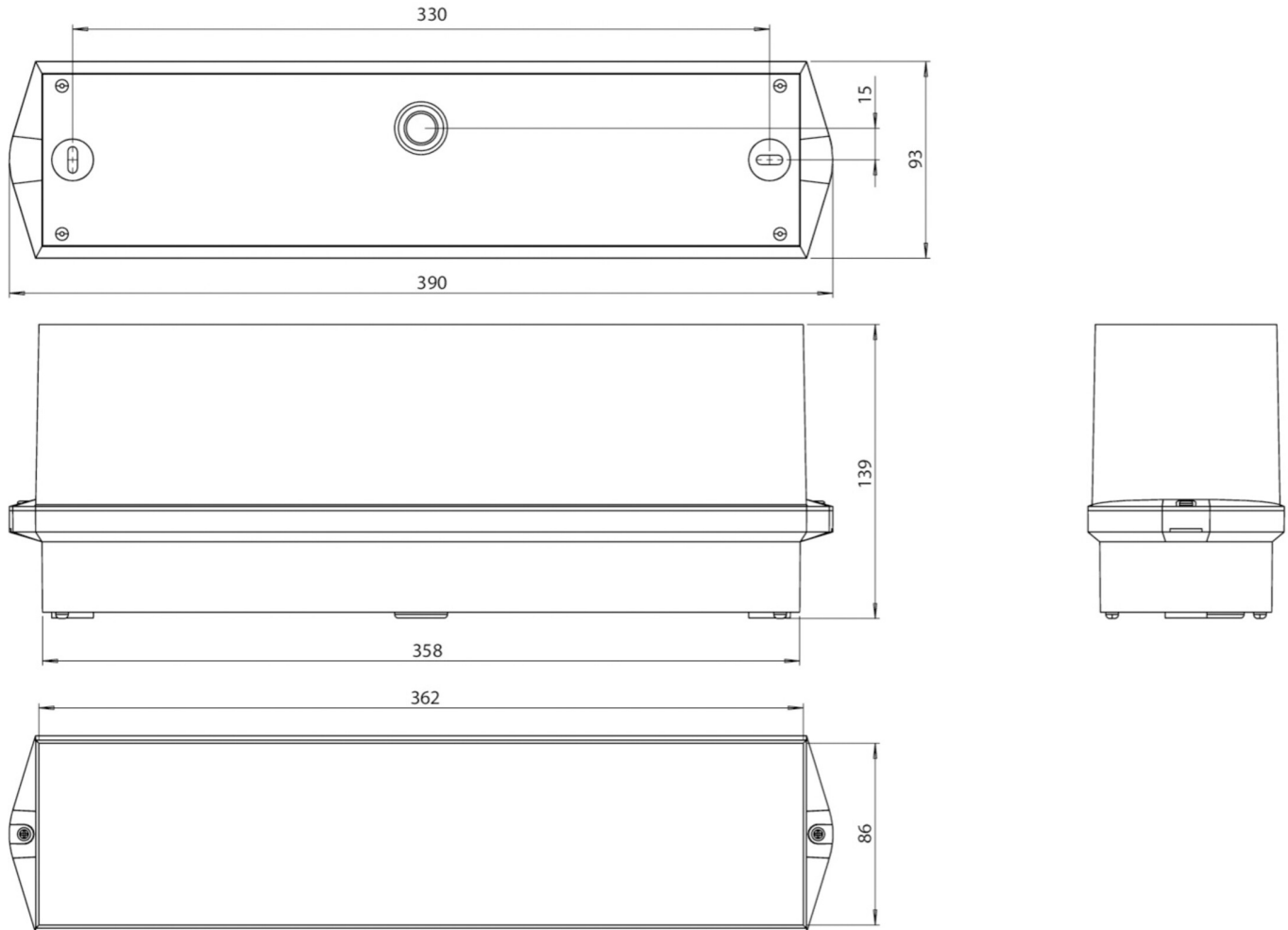
Type de luminaire	Luminaire à pictogramme, Luminaires de sécurité
Type d'installation	Montage encastré
Distance de reconnaissance	16 m
Pictogramme	Set
Ampoules	LED
Matériel du boîtier	Matière plastique
Couleur du boîtier	blanc
Type de protection (IP)	IP65
Résistance aux impacts (IK)	6
Certification	CE, WEEE, Signe D
Classe de protection	2
Alimentation	systèmes d'alimentation électrique centralisée
Surveillance	Central power supply (ML)
Temps d'autonomie	CPS
Batterie	/
Mode de fonctionnement	Commutation d'un seul luminaire
Tension d'entrée AC	230 V
Fréquence d'entrée	50 / 60 Hz
Tension d'entrée CC	216 V



Puissance max.	9,4 W
Puissance DS	9,4 W
Puissance BS	1,1 W
Température ambiante DS	-35 °C - 40 °C
Température ambiante BS	-20 °C - 40 °C
Profondeur	93 mm
Largeur	390 mm
Hauteur	139 mm
Poids	0.77
Poids, emballage inclus	0.87
Section de raccordement	2.5 mm ²
Entrée de commutation	Oui
Blocage de l'éclairage de secours	non
Connexion de la batterie	non
Fonction de variation	Oui
Flux lumineux réseau	1050 lm
Flux lumineux secours	1050 lm
Numéro du tarif douanier	94056120
EAN	4260659566333



DESSIN TECHNIQUE



Liste des accessoires

BKW -

Produits connexes

Numéro d'article.	Image	Surveillance	Alimentation	Couleur	Investissement	Carnet d'inspection automatique	Effort d'entretien	Télémaintenance	max. luminaires	Surveillance individuelle
-------------------	-------	--------------	--------------	---------	----------------	---------------------------------	--------------------	-----------------	-----------------	---------------------------

Au: 11.10.2024 - Sous réserve de modifications techniques et d'erreurs.