



Art.-Nr: KWIW039ML-OP
Luminaire de sécurité Alimentation centrale
Universel, ML, Alimentation centrale, , IP65, Matière
plastique, blanc

Lampe de sécurité robuste en plastique avec un degré de protection élevé et un design linéaire pour une utilisation polyvalente.

Convient pour un allumage permanent ou en mode veille.



Plus d'informations



DONNÉES TECHNIQUES

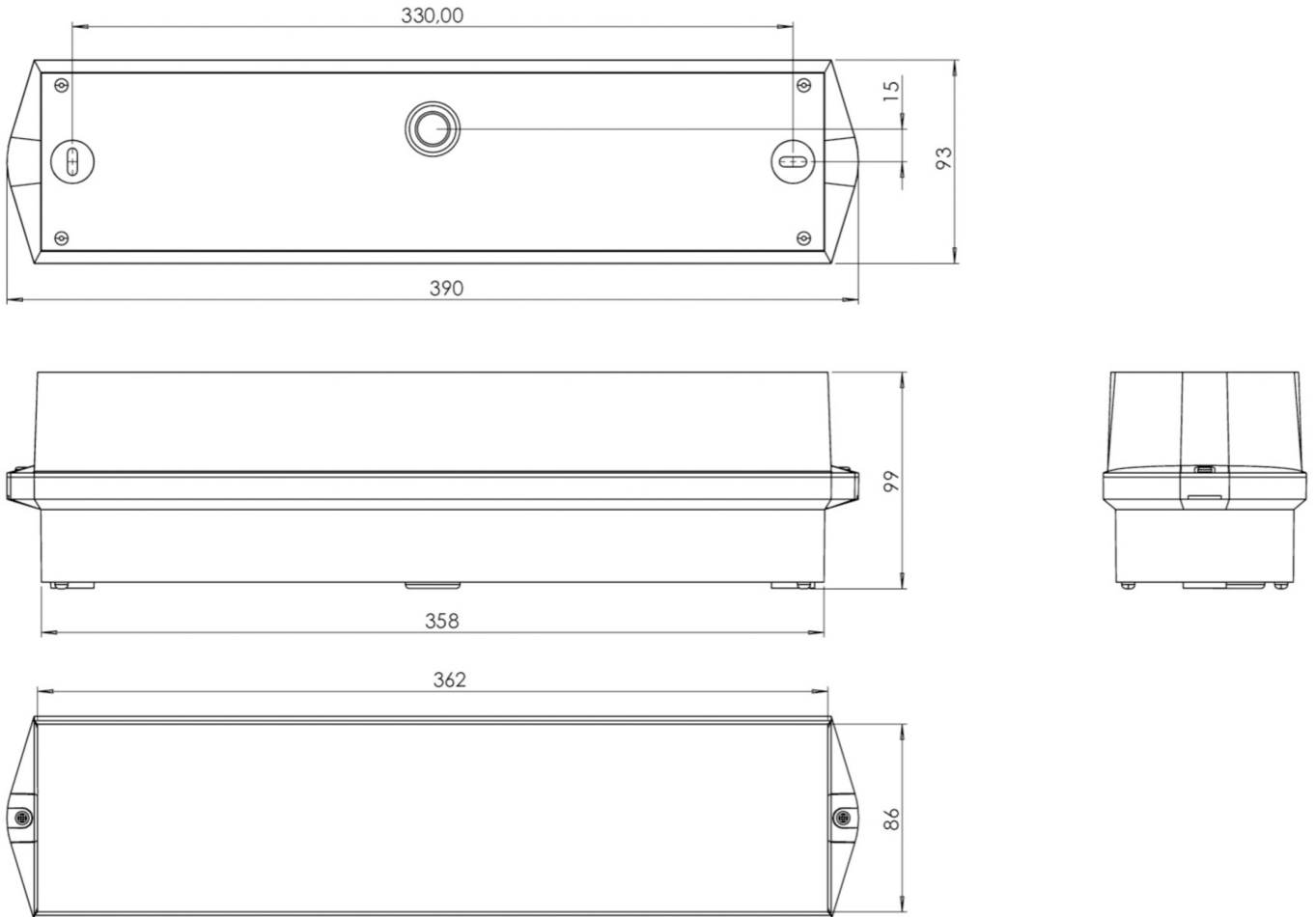
Type de luminaire	Luminaire de sécurité
Type d'installation	Universel
Pictogramme	non
Ampoules	LED
Matériel du boîtier	Matière plastique
Couleur du boîtier	blanc
Type de protection (IP)	IP65
Résistance aux impacts (IK)	6
Certification	CE, Collecte des déchets, Signe D
Classe de protection	2
Alimentation	Alimentation centrale
Surveillance	ML
Temps d'autonomie	Alimentation centrale
Mode de fonctionnement	Commutation d'un seul luminaire
Tension d'entrée AC	230 V
Fréquence d'entrée	50 / 60 Hz
Tension d'entrée CC	216 V
Puissance max.	9,4 W
Puissance DS	9,4 W
Puissance BS	1,1 W
Profondeur	86 mm
Largeur	390 mm



Hauteur	99 mm
Poids	0.67
Poids, emballage inclus	0.77
Section de raccordement	2.5 mm ²
Entrée de commutation	Oui
Blocage de l'éclairage de secours	non
Connexion de la batterie	non
Fonction de variation	Oui
Flux lumineux réseau	1050 lm
Flux lumineux secours	1050 lm
Numéro du tarif douanier	94056120
Pays d'origine	DEUTSCHLAND
EAN	4260682149343



DESSIN TECHNIQUE





Liste des accessoires

BKW -



PRODUITS CONNEXES

Numéro d'article.	Image	Surveillance	Alimentation	Couleur	Investissement	Carnet d'inspection automatique	Effort d'entretien	Télemaintenance	max. luminaires	Surveillance individuelle
KWIW039ML		ML	alimentation électrique centrale		€€€	oui	faible	oui	1.920 par système	central
KWIW039ML-TA50		ML	alimentation électrique centrale		€€€	oui	faible	oui	1.920 par système	central

Au: 28.06.2024 - Sous réserve de modifications techniques et d'erreurs.