



Art.-Nr: KWIW423SC-OP-TT
Sicherheitsleuchte Versorgung
Universal, SelfControl, 3 h, , IP65, Kunststoff, weiß

Klassische robuste balkenförmige Sicherheitsleuchte aus Kunststoff mit hoher Schutzart und für einen vielseitigen Einsatz.



Mehr Informationen



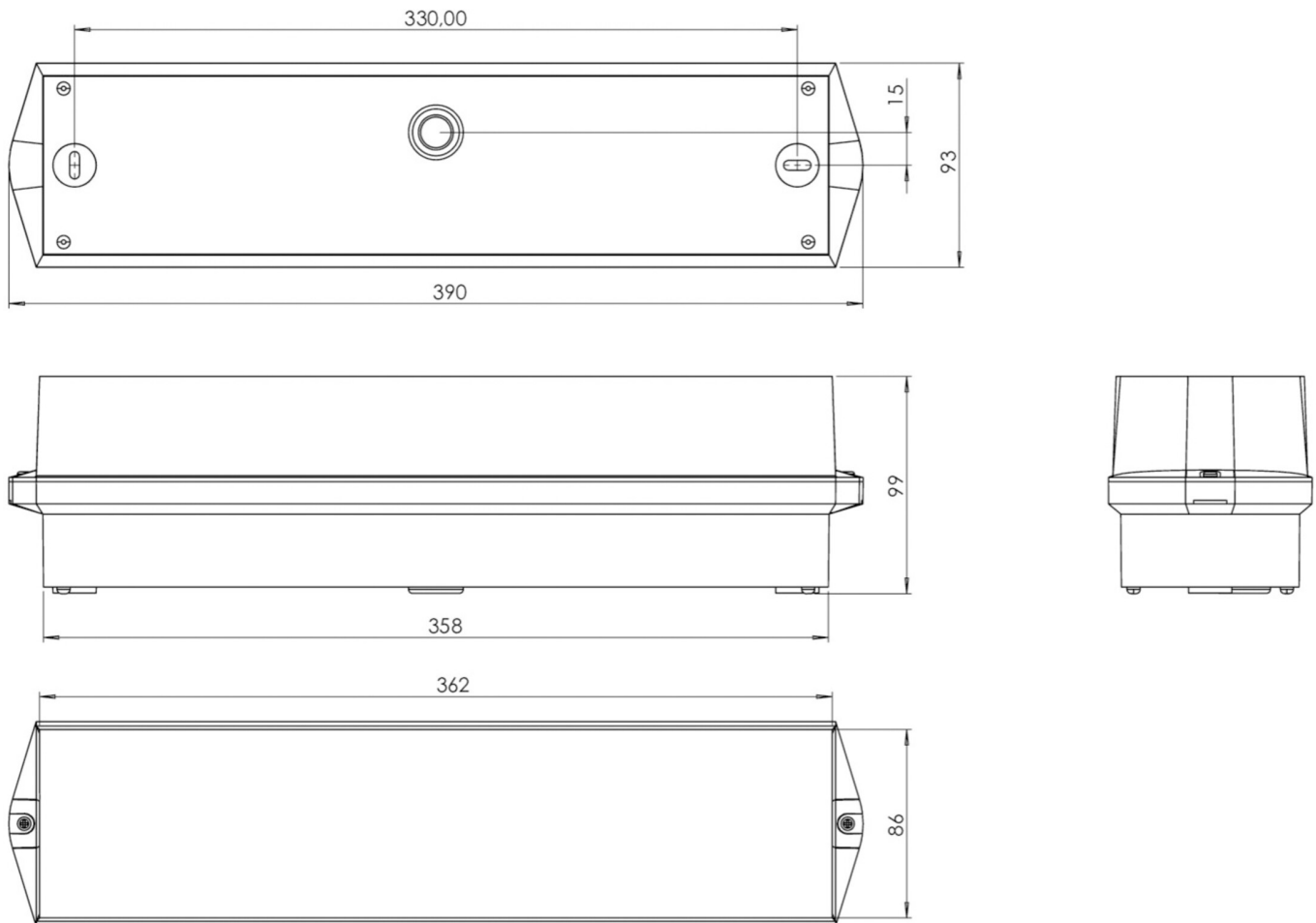
TECHNISCHE DATEN

Leuchtentyp	Sicherheitsleuchte
Montageart	Universal
Piktogramm	Nein
Leuchtmittel	LED
Gehäusematerial	Kunststoff
Gehäusefarbe	weiß
Schutzart (IP)	IP65
Schlagfestigkeit (IK)	6
Zertifizierung	CE, WEEE, D-Zeichen
Schutzklasse	2
Überwachung	SelfControl
Überbrückungszeit	3 h
Leistung max.	6,7 W
Leistung DS	5,4 W
Leistung BS	0,9 W
Umgebungstemperatur DS	-15 °C - 40 °C
Umgebungstemperatur BS	-15 °C - 40 °C
Tiefe	86 mm
Breite	390 mm
Höhe	99 mm
Gewicht	0.7
Gewicht inkl. Verpackung	0.8
Lichtstrom Netz	500 lm



Lichtstrom Not	500 lm
EAN	4260766558252

TECHNISCHE ZEICHNUNG



ZUBEHÖRLISTE

BKW -

Stand: 10.07.2024 - Technische Änderungen und Irrtümer vorbehalten.