



**Art.-Nr: KWIW423WL**  
**Sicherheitsleuchte Einzelbatterie**  
**Universal, Wireless Professional, 3 h, , IP65, Kunststoff, weiß**

Klassische robuste balkenförmige Sicherheitsleuchte aus Kunststoff mit hoher Schutzart und für einen vielseitigen Einsatz.



Mehr Informationen



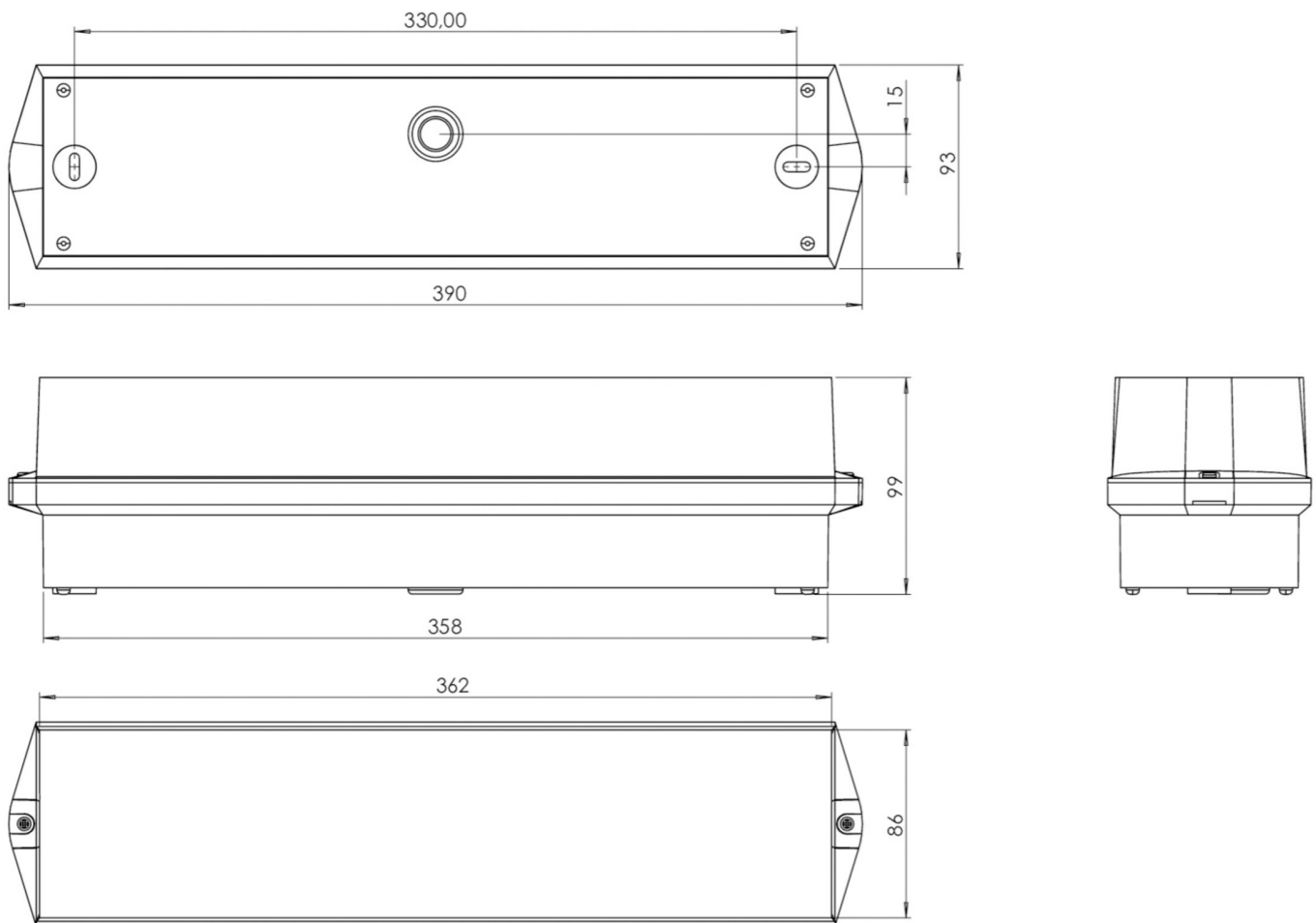
## TECHNISCHE DATEN

Leuchtentyp	Sicherheitsleuchte
Montageart	Universal
Piktogramm	Nein
Leuchtmittel	LED
Gehäusematerial	Kunststoff
Gehäusefarbe	weiß
Schutzart (IP)	IP65
Schlagfestigkeit (IK)	6
Zertifizierung	CE, WEEE, D-Zeichen
Schutzklasse	2
Versorgung	Einzelbatterie
Überwachung	Wireless Professional
Überbrückungszeit	3 h
Betriebsart	Bereitschaftsschaltung / Dauerschaltung
Eingangsspannung AC	230 V
Eingangsfrequenz	50 Hz
Leistung max.	7,5 W
Leistung DS	5,7 W
Leistung BS	0,8 W
Tiefe	86 mm
Breite	390 mm
Höhe	99 mm
Gewicht	0.86



Gewicht inkl. Verpackung	0.96
Anschlussquerschnitt	2.5 mm <sup>2</sup>
Schalteingang	Ja
Notlichtblockierung	Ja
Batterieanschluss	Stecker
Dimmfunktion	Ja
Lichtstrom Netz	250 lm
Lichtstrom Not	520 lm
Zolltarifnummer	94056120
Ursprungsland	DEUTSCHLAND
EAN	4260766550454

## TECHNISCHE ZEICHNUNG






## ZUBEHÖRLISTE

BKW -  
LSYS-B4 -  
LSYS-F4 -  
LSYS-H4 -  
LSYS-R4 -  
LSYS-S4 -  
LFP3233-SET-2AKKU - Technologie Batterie

## ÄHNLICHE PRODUKTE

Art-Nr.	Bild	Überwachung	Versorgung	Farbe	Investition	Automatisches Prüfbuch	Wartungsaufwand	Fernwartung	max. Leuchten	Einzelleuchten Überwachung
KWIW023SC		SelfControl	Einzelbatterie		€	nein	Hoch	Nein	unbegrenzt	selbst

Stand: 08.07.2024 - Technische Änderungen und Irrtümer vorbehalten.