



Art.-Nr: MI102
microControl plus (MI) Système de batterie centrale Armoire combinée
Système de batterie centrale, Armoire combinée, 1 pce. DCM, 1 pce. LDM, Leuchten

MAX. 6 CIRCUITS ÉLECTRIQUES / 500 W, 1 H / 120 LUMINAIRES

microControl est un système d'alimentation électrique décentralisé d'une puissance limitée (LowPower System) de 500 W maximum.

Grâce au principe de décentralisation par compartiment coupe-feu, semblable à un système à batterie autonome, les systèmes de câblage E30 onéreux conformes à la norme MLAR 2005 et leur installation sont supprimés.

Les batteries ne sont pas comprises et doivent être commandées séparément.



Plus d'informations



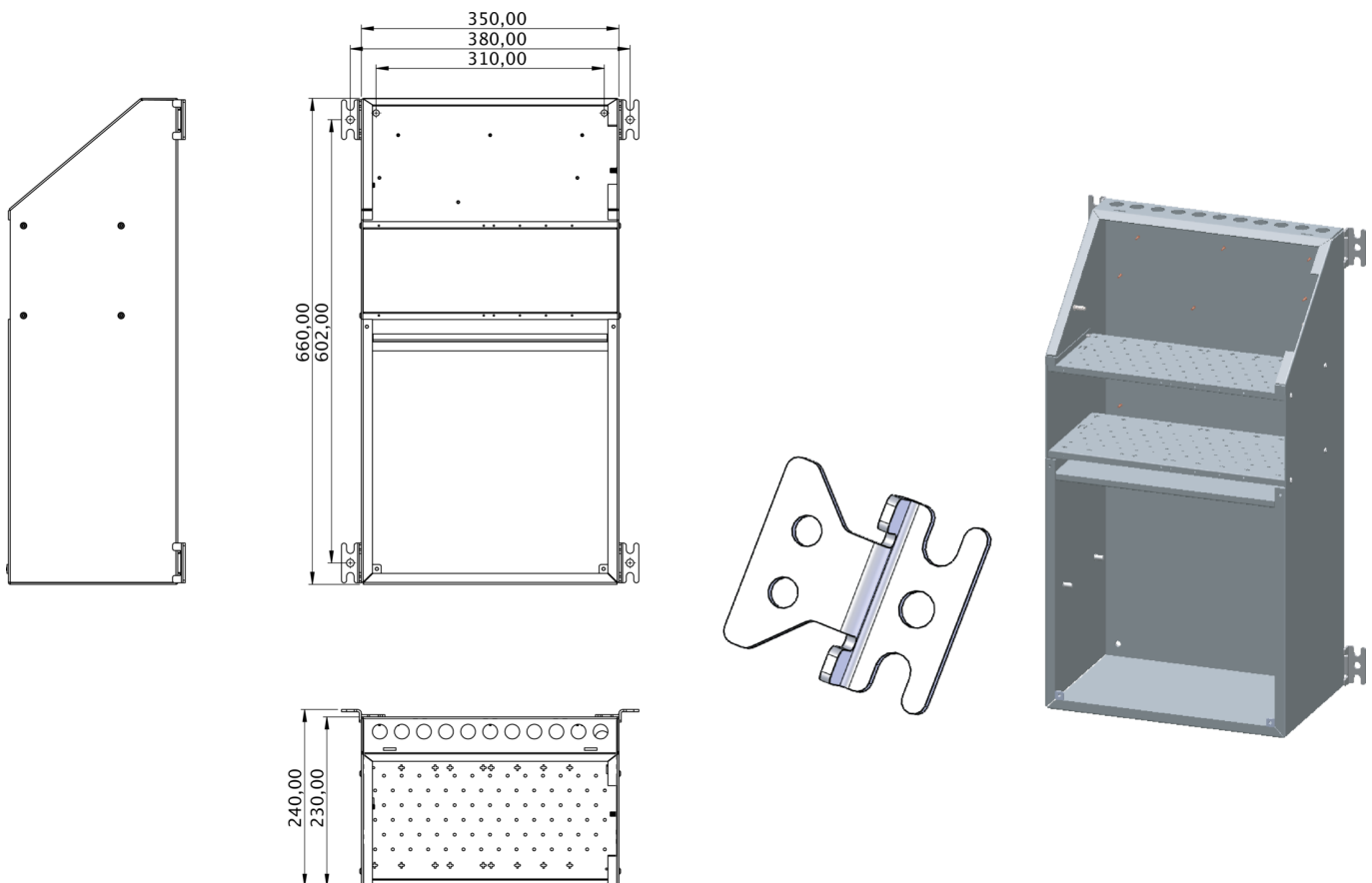
DONNÉES TECHNIQUES

Insertions	4 pce.
no-trans-Anzahl DCM Module	1 pce.
Nombre de circuits électriques	2+1(Hilfsstromkreis)
Chargeur	Oui
no-trans-Anzahl Lademodule	1 pce.
Modules SAM	Oui
Modules IO	Oui
CCIF	Oui
Peut être mis en réseau	Oui
Sortie UPS	non
Compartiment à piles	Oui
Alimentation électrique 1 h	500 W
Alimentation électrique 3 h	200 W
Alimentation électrique 8 h	80 W
Tension d'entréeAC	230 V V
Fréquence d'entrée	50 / 60 Hz
Tension de sortie AC	230 V



Matériau	Tôle d'acier
Couleur du bôtier	RAL 7035
Classe de protection	IP20
Classe de protection	IP20
Profondeur	230 mm
Largeur	350 mm
Hauteur	660 mm
Poids	55 kg
Poids	55
Numéro du tarif douanier	85371098

TRANS.MASSZEICHNUNG



Au: 10.07.2024 - Sous réserve de modifications techniques et d'erreurs.