



Art.-Nr: MI106
microControl plus (MI) Zentralbatteriesystem Kombischrank
Zentralbatteriesystem, Kombischrank, 3 Stk. DCM, 1 Stk. LDM,
Leuchten

MICROCONTROL PLUS – DAS BATTERIESYSTEM FÜR DIE
BRANDABSCHNITTVERSORGUNG BIS 985 W

Die microControl plus (Wandgehäuse mit Batteriefach bis 9Ah) ist ein dezentrales Stromversorgungssystem mit begrenzter Leistung für eine 1-, 3-, bzw. 8-stündige Betriebsdauer, nach DIN EN 50171 und DGUV V3 zur Versorgung von Sicherheits- und Rettungszeichenleuchten 230VAC / 216VDC. Geeignet für Sicherheitsbeleuchtungsanlagen gem. DIN VDE 0100-560, DIN EN 50172 und DIN V VDE V 0108-100, welches mit bis zu 6 frei programmierbaren Stromkreisen im servicefreundlichen 19"-Baugruppensystem ausgestattet sein kann. Durch die integrierte automatische Prüfeinrichtung können somit bis zu 120 Leuchten je System versorgt, überwacht und verwaltet werden. Ein zusätzlicher integrierter Hilfs- und Steuerstromkreis ist Standardmäßig vorhanden.

Durch das Prinzip der Dezentralisierung in Brandabschnitte, entfallen nach deutscher Norm kostenintensive E30-Leitungsanlagen und deren Installation. Die microControl plus wird dabei in jedem Brandabschnitt in einem Betriebsraum installiert. Durch die Versorgungsspannung (230VAC / 216VDC), wird der Einsatz handelsüblicher Leuchten mit elektronischem Vorschaltgerät gewährleistet.

Batterien sind nicht enthalten und müssen gesondert bestellt werden.

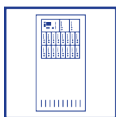


Mehr Informationen



TECHNISCHE DATEN

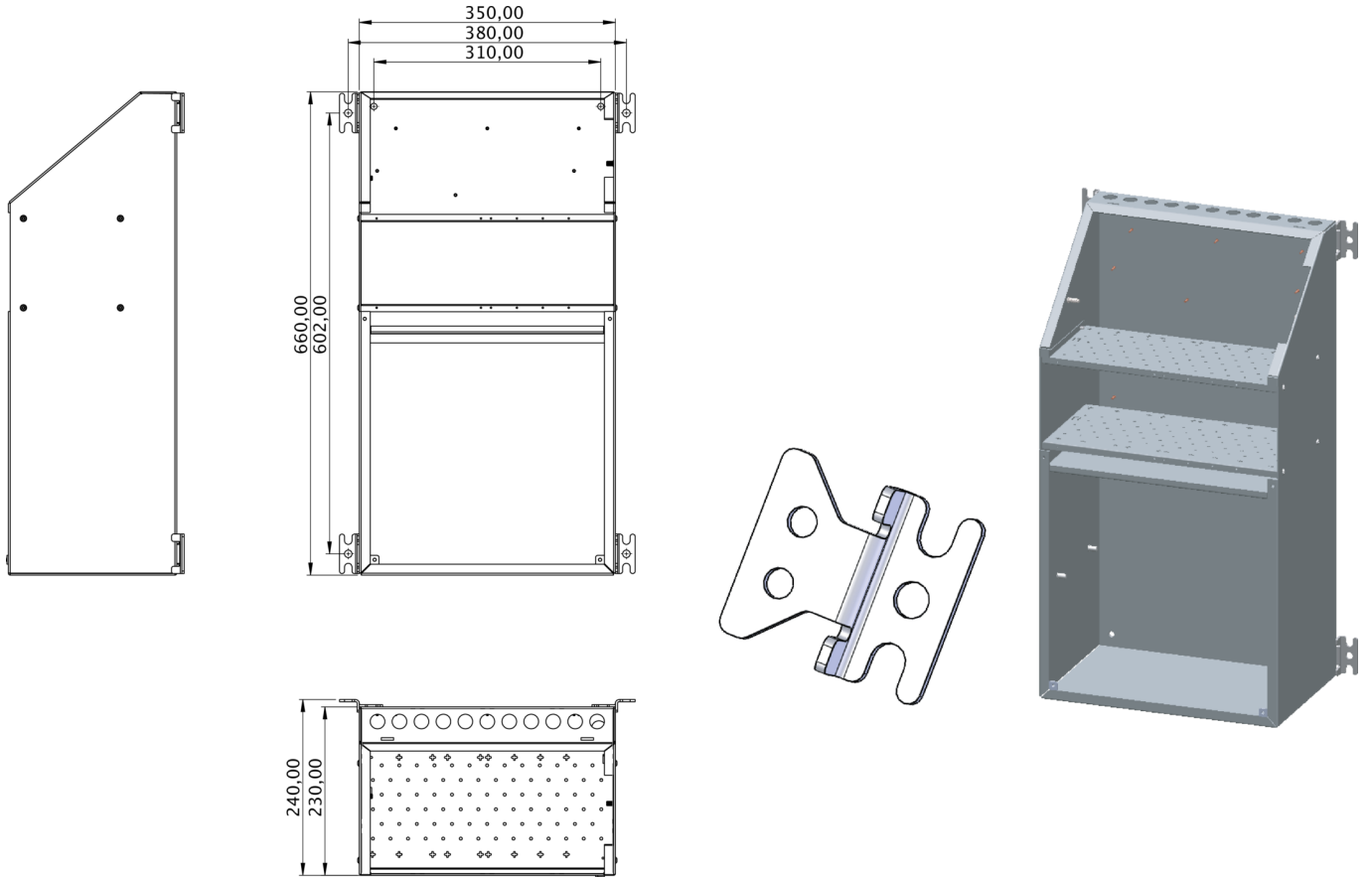
Einschübe	4 Stk.
no-trans-Anzahl DCM Module	3 Stk.
Anzahl Stromkreise	6+1 (Hilfsstromkreis)
Lader	Ja
no-trans-Anzahl Lademodule	1 Stk.
SAM Module	Ja
IO Module	Ja
CCIF	Ja
Vernetzbar	Ja
Abgang USV	Nein
Batteriefach	Ja
Versorgungsleistung 1 h (max.)	500 W



Versorgungsleistung 3 h (max.)	200 W
Versorgungsleistung 8 h (max.)	80 W
Eingangsspannung AC	230 V V
Eingangsfrequenz	50 / 60 Hz
Ausgangsspannung AC	230 V
Material	Stahlblech
Gehäusefarbe	RAL 7035
Schutzklasse	IP20
Schutzklasse	IP20
Tiefe	230 mm
Breite	350 mm
Höhe	660 mm
Gewicht	22.4 kg
Gewicht	22.4
Zolltarifnummer	85371098



TRANS.MASSEICHNUNG



Stand: 10.07.2024 - Technische Änderungen und Irrtümer vorbehalten.