



Art.-Nr: MMD403SC
Luminaire à pictogramme
Montage encastré, SelfControl (SC), 3 h, 21 m, IP40, Zinc
moulé sous pression, Anthracite



Ce luminaire au design moderne associe les avantages de la LED à une conception compacte. Le boîtier fin de haute qualité est en zinc moulé sous pression. Vous êtes sûr de ne pas vous tromper lors de la planification grâce à l'utilisation variable des pictogrammes sur place.

Luminaire à pictogramme de secours LED selon DIN EN 60598-1, DIN EN 60598-2-22, DIN EN ISO 7010 et DIN EN 1838.

Optionnel avec DUO-LED pour une diffusion lumineuse supplémentaire vers le bas.

Surveillance automatique de la lampe de sécurité avec SelfControl.



Plus d'informations

www.rp-group.com/fr/item/MMD403SC



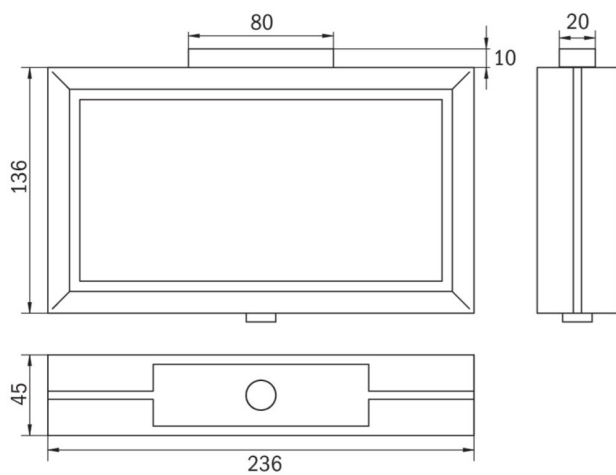
DONNÉES TECHNIQUES

| | |
|-----------------------------|--------------------------|
| Type de luminaire | Luminaire à pictogramme |
| Type d'installation | Montage encastré |
| Distance de reconnaissance | 21 m |
| Pictogramme | Set |
| Ampoules | LED |
| Matériel du boîtier | Zinc moulé sous pression |
| Couleur du boîtier | Anthracite |
| Type de protection (IP) | IP40 |
| Résistance aux impacts (IK) | ≥ 3 |
| Certification | WEEE, CE |
| Classe de protection | 1 |
| Surveillance | SelfControl (SC) |
| Temps d'autonomie | 3 h |
| Batterie | LiFePO4 6,4 V/1,2 Ah |
| Puissance max. | 4,3 W |
| Puissance DS | 3,4 W |
| Puissance BS | 0,9 W |

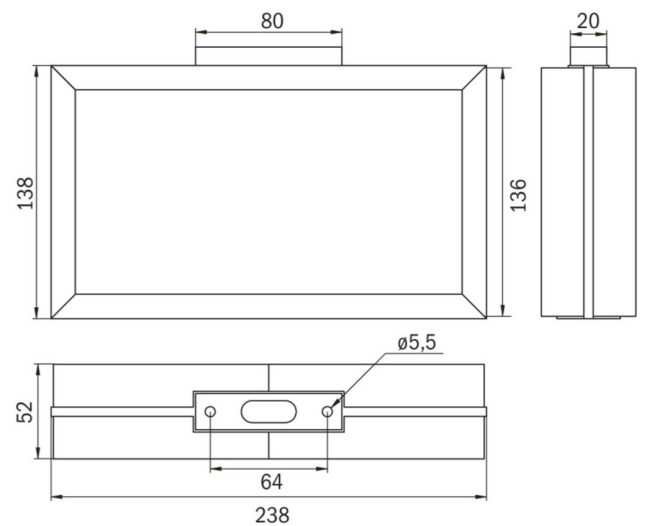


| | |
|--------------------------|---------------|
| Température ambiante DS | -5 °C - 40 °C |
| Température ambiante BS | -5 °C - 40 °C |
| Profondeur | 52 mm |
| Largeur | 236 mm |
| Hauteur | 138 mm |
| Poids | 0.15 |
| Poids, emballage inclus | 0.15 |
| Numéro du tarif douanier | 94056180 |
| EAN | 4260766556555 |

DESSIN TECHNIQUE



MMD



MMD_IP65

Au: 11.10.2024 - Sous réserve de modifications techniques et d'erreurs.