



**Art.-Nr: MMW009-AZ**

**Luminaire à pictogramme systèmes d'alimentation électrique centralisée**

**Montage mural, Sans surveillance, CPS, 21 m, IP40, Zinc moulé sous pression, Anthracite**

Ce luminaire au design moderne associe les avantages de la LED à une conception compacte. Le boîtier fin de haute qualité est en zinc moulé sous pression. Vous êtes sûr de ne pas vous tromper lors de la planification grâce à l'utilisation variable des pictogrammes sur place.

Luminaire à pictogramme de secours LED selon DIN EN 60598-1, DIN EN 60598-2-22, DIN EN ISO 7010 et DIN EN 1838.

Optionnel avec DUO-LED pour une diffusion lumineuse supplémentaire vers le bas.



Plus d'informations

[www.rp-group.com/fr/item/MMW009-AZ](http://www.rp-group.com/fr/item/MMW009-AZ)



## DONNÉES TECHNIQUES

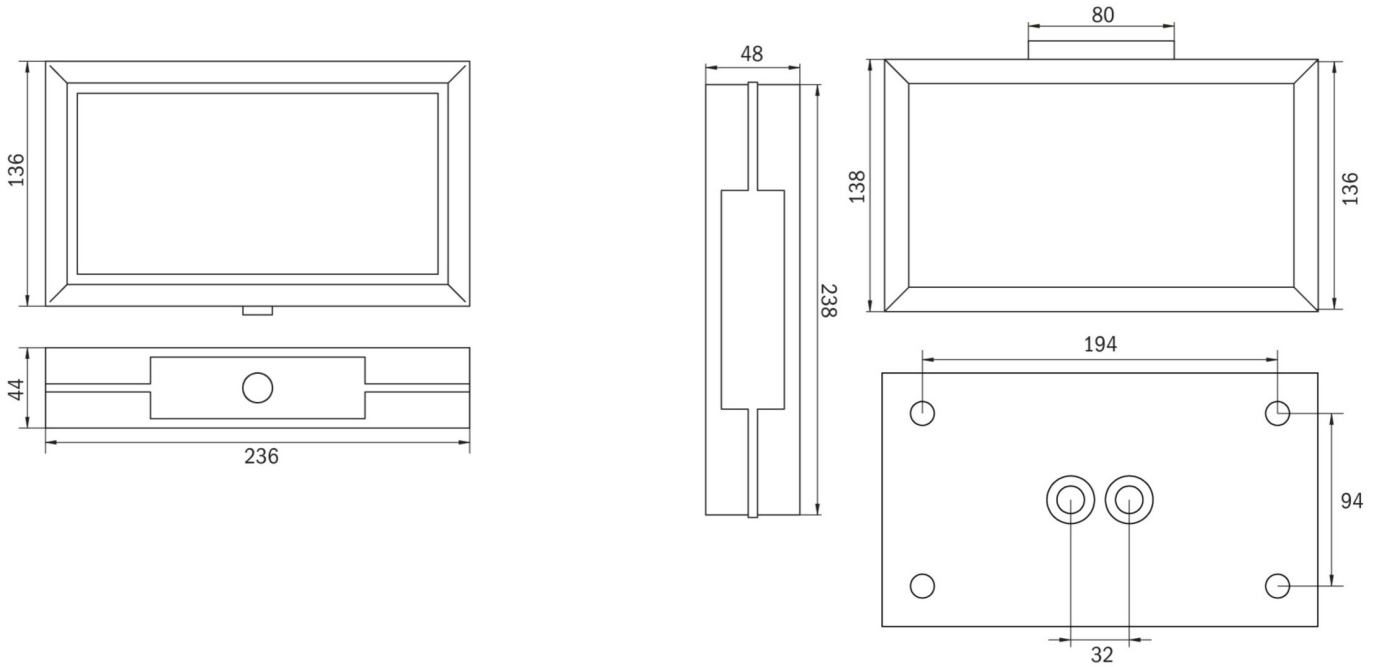
Type de luminaire	Luminaire à pictogramme
Type d'installation	Montage mural
Distance de reconnaissance	21 m
Pictogramme	Set
Ampoules	LED
Matériel du boîtier	Zinc moulé sous pression
Couleur du boîtier	Anthracite
Type de protection (IP)	IP40
Résistance aux impacts (IK)	≥ 3
Certification	WEEE, CE
Classe de protection	1
Alimentation	systèmes d'alimentation électrique centralisée
Surveillance	Without monitoring
Temps d'autonomie	CPS
Batterie	/
Mode de fonctionnement	Commutation permanente
Tension d'entréeAC	230 V



Fréquence d'entrée	50 / 60 Hz
Tension d'entrée CC	100-254 V
Puissance max.	2,5 W
Puissance DS	2,5 W
Puissance BS	0 W
Température ambiante DS	-25 °C - 40 °C
Température ambiante BS	-25 °C - 40 °C
Profondeur	48 mm
Largeur	236 mm
Hauteur	148 mm
Poids	0.04
Poids, emballage inclus	0.04
Section de raccordement	1.5 mm <sup>2</sup>
Entrée de commutation	non
Blocage de l'éclairage de secours	non
Connexion de la batterie	non
Fonction de variation	Non
Numéro du tarif douanier	94056180
EAN	4260659563042



DESSIN TECHNIQUE



MMW\_IP65

Au: 11.10.2024 - Sous réserve de modifications techniques et d'erreurs.