



Art.-Nr: MMW009ML-AZ
Utgangsskilt lys Sentraliserte strømforsyningssystemer
Veggkonstruksjon, Sentral strømforsyning (ML), CPS, 21 m,
IP40, Sinkstøping, antrasitt

Slank, høykvalitets sink-trykkstøpt redningstegnlampe i moderne design for veggmontering.

Styring og overvåking via sentralt strømforsyningssystem. Planleggingsikkerhet tilbys med logisk forhåndsbestemte trykte piktogrammer. Piktogrammene i henhold til DIN ISO 7010 (pil høyre, venstre og bunn) er inkludert som standard i leveringsomfanget. På forespørsel kan merkingen også gjøres etter kundens spesifikasjoner.



Mer informasjon
www.rp-group.com/nb_NO/item/MMW009ML-AZ



TEKNISKE DATA

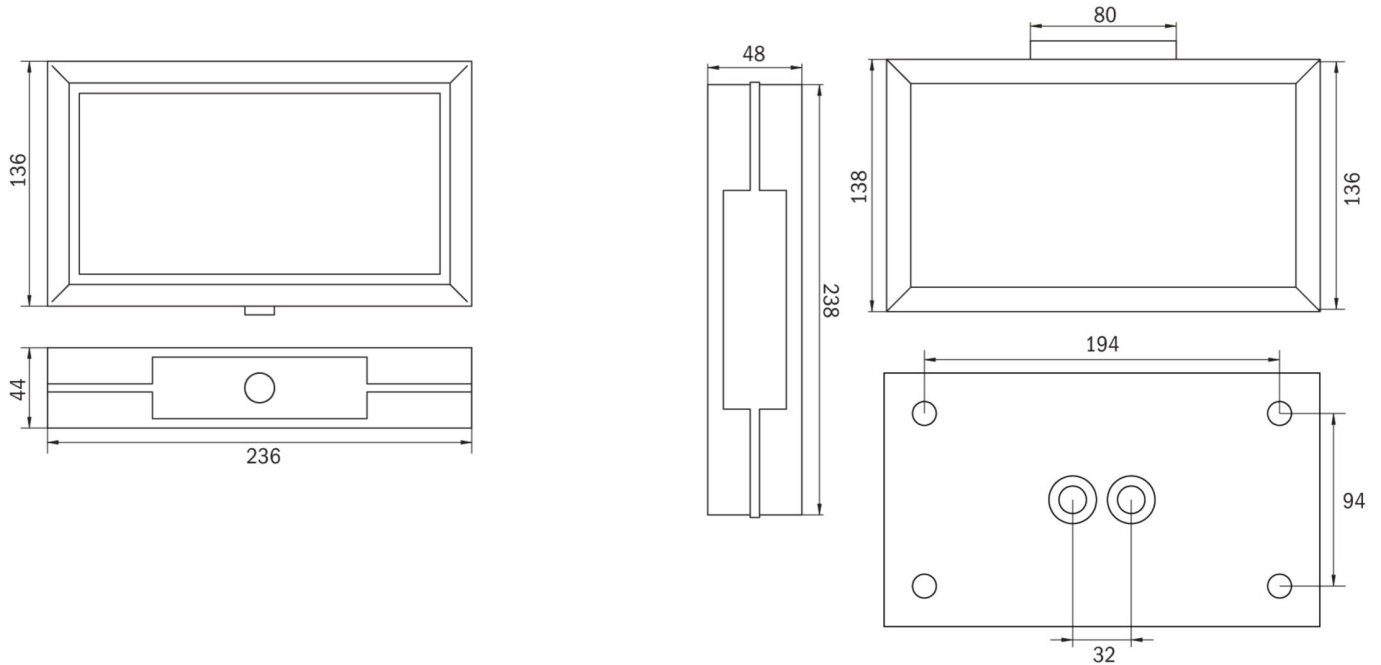
Type armatur	Utgangsskilt lys
Monteringstype	Veggkonstruksjon
Deteksjonsområde	21 m
piktogram	sett
Lyspærer	LED
Koffertmateriale	Sinkstøping
Farge på huset	antrasitt
IP-beskyttelse)	IP40
Slagstyrke (IK)	≥ 3
Sertifisering	WEEE, CE
beskyttelses klasse	1
omsorg	Sentraliserte strømforsyningssystemer
overvåkning	Central power supply (ML)
Brotid	CPS
Batteri	/
Driftsmodus	Individuell lysveksling
Inngangsspenning AC	230 V
Inngangsfrekvens	50/60 Hz
Inngangsspenning DC	216 V



Maks effekt.	3,4 W
Ytelse DS	3,4 W
Ytelse BS	1,1 W
Omgivelsestemperatur DS	-20 °C - 40 °C
Omgivelsestemperatur BS	-20 °C - 40 °C
dybde	48 mm
Bredde	236 mm
Høyde	148 mm
Vekt	0.07
Vekt inkludert emballasje	0.07
Tverrsnitt for tilkobling	2.5 mm ²
Koblingsinngang	Ja
Blokkering av nødlys	Nei
Batteritilkobling	Nei
Dimmefunksjon	Ja
Tolltariffnummer	94056180
EAN	4260659563066



TEKNISK TEGNING



MMW_IP65

LIGNENDE PRODUKTER

Varenr.	Bilde	overvåkning	omsorg	Farge	investering	Automatisk inspeksjonsbok	Vedlikehold-sinnsats	fjernvedlikehold	maks. lys	Individuell lys-overvåking
MMW009ML		Sentral strømforsyning (ML)	Sentral strømforsyning	RAL 9003	€€€	Ja	lav	Ja	1920 kroner per system	sentralt
MMWT009ML		Sentral strømforsyning (ML)	Sentral strømforsyning	RAL 9003	€€€	Ja	lav	Ja	1920 kroner per system	sentralt
MMWT009ML-AZ		Sentral strømforsyning (ML)	Sentral strømforsyning	RAL 7016	€€€	Ja	lav	Ja	1920 kroner per system	sentralt

Fra: 11.10.2024 - Det tas forbehold om tekniske endringer og feil.