



Art.-Nr: PFD413SC
Luminaire à pictogramme
Montage encastré, SelfControl (SC), 3 h, 24 m, IP65, Matière plastique, blanc

Luminaire en plastique pour la signalisation et l'éclairage des issues de secours et des voies d'évacuation selon DIN EN 60598-1, DIN EN 60598-2-22 et DIN EN 1838. Pour inscription monoface ou double face. Disponible comme luminaire à batterie autonome ou à ballast électronique.

Surveillance automatique de la lampe de sécurité avec SelfControl.



Plus d'informations
www.rp-group.com/fr/item/PFD413SC



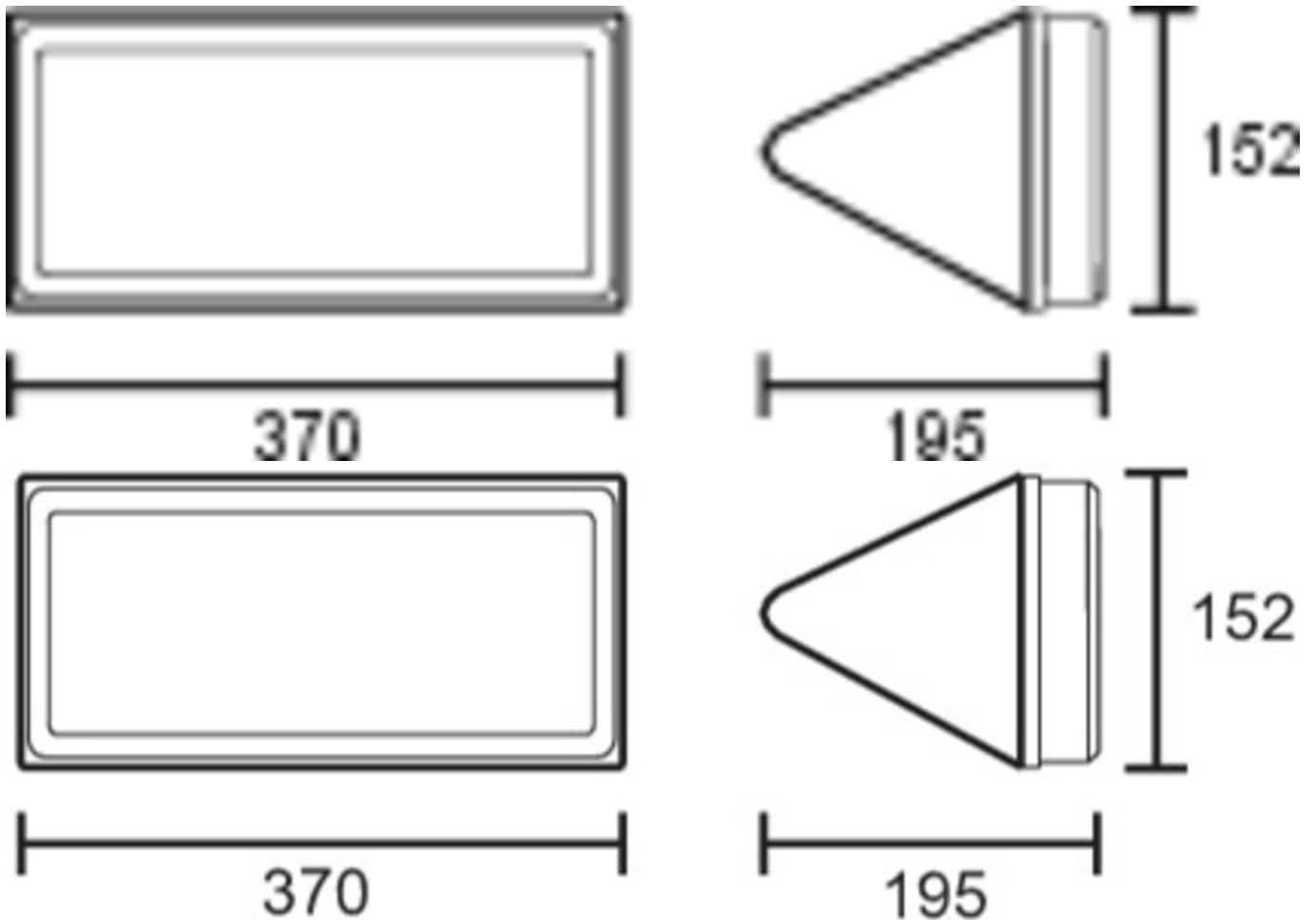
DONNÉES TECHNIQUES

Type de luminaire	Luminaire à pictogramme
Type d'installation	Montage encastré
Distance de reconnaissance	24 m
Pictogramme	Set
Ampoules	LED
Matériel du boîtier	Matière plastique
Couleur du boîtier	blanc
Type de protection (IP)	IP65
Résistance aux impacts (IK)	6
Certification	WEEE, CE, Signe D
Classe de protection	1
Surveillance	SelfControl (SC)
Temps d'autonomie	3 h
Batterie	LiFePO4 6,4 V/1,6 Ah
Puissance max.	4,1 W
Puissance DS	3,3 W
Puissance BS	0,4 W
Température ambiante DS	-5 °C - 40 °C
Température ambiante BS	-5 °C - 40 °C
Profondeur	152 mm



Largeur	370 mm
Hauteur	195 mm
Poids	0.95
Poids, emballage inclus	1.08
Flux lumineux réseau	190 lm
Flux lumineux secours	190 lm
Numéro du tarif douanier	94056120
EAN	4260766553639

DESSIN TECHNIQUE





LISTE DES ACCESSOIRES

2PW-EB -

2DW-EB -

DSA -

PFER -

Au: 11.10.2024 - Sous réserve de modifications techniques et d'erreurs.