



**Art.-Nr: PFD413WL-TT**  
**Rettungszeichenleuchte Einzelbatterie**  
**Deckenaufbau, Wireless Professional (WL), 3 h, 24 m, IP65,**  
**Kunststoff, weiß**

Trapezförmige Kunststoff-Rettungszeichenleuchte zum Deckenanbau für ein- oder beidseitige Beschriftung mit selbstklebendem Piktogramm.

Kabellöse zentrale Steuerung und Überwachung für große Installationen von bis zu 50.000 Leuchten mit Wireless Professional. Planungssicherheit wird durch logisch vorgegebene aufgedruckte Piktogramme geboten. Die Piktogramme entsprechend DIN ISO 7010 (Pfeil rechts, links und unten) sind standardmäßig im Lieferumfang enthalten. Auf Anfrage kann die Beschriftung auch nach Kundenvorgabe erfolgen.



Mehr Informationen

[www.rp-group.com/de/item/PFD413WL-TT](http://www.rp-group.com/de/item/PFD413WL-TT)



## TECHNISCHE DATEN

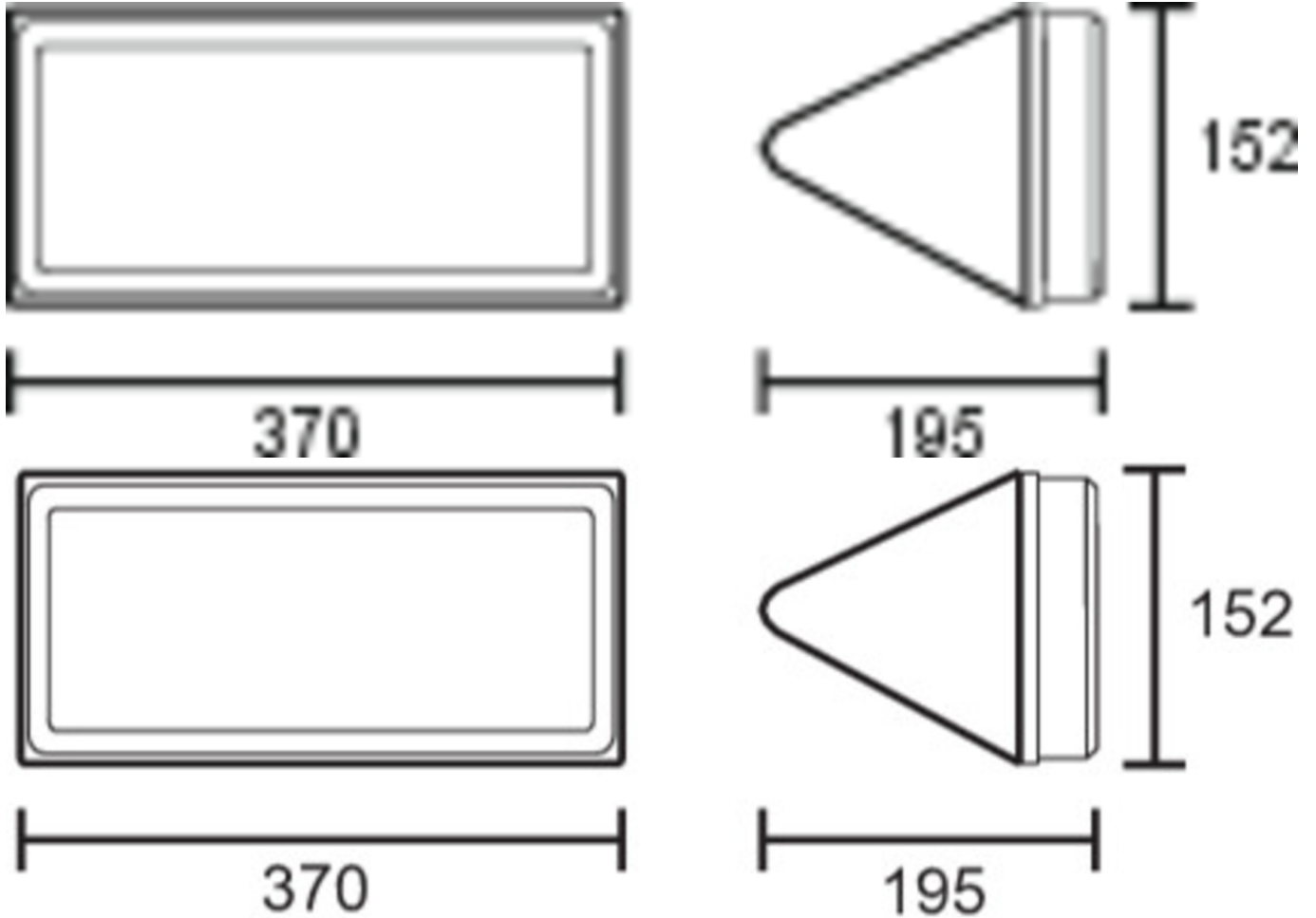
Leuchtentyp	Rettungszeichenleuchte
Montageart	Deckenaufbau
Erkennungsweite	24 m
Piktogramm	Set
Leuchtmittel	LED
Gehäusematerial	Kunststoff
Gehäusefarbe	weiß
Schutzart (IP)	IP65
Schlagfestigkeit (IK)	6
Zertifizierung	WEEE, CE, D-Zeichen
Schutzklasse	1
Versorgung	Einzelbatterie
Überwachung	Wireless Professional (WL)
Überbrückungszeit	3 h
Batterie	/
Betriebsart	Bereitschaftsschaltung / Dauerschaltung
Eingangsspannung AC	230 V
Eingangsfrequenz	50 Hz



Leistung max.	5,5 W
Leistung DS	3,6 W
Leistung BS	0,7 W
Umgebungstemperatur DS	-15 °C - 40 °C
Umgebungstemperatur BS	-15 °C - 40 °C
Tiefe	152 mm
Breite	370 mm
Höhe	195 mm
Gewicht	0.92
Gewicht inkl. Verpackung	1.05
Anschlussquerschnitt	2.5 mm <sup>2</sup>
Schalteingang	Ja
Notlichtblockierung	Ja
Batterieanschluss	Stecker
Dimmfunktion	Ja
EAN	4260766558290



## TECHNISCHE ZEICHNUNG



## ZUBEHÖRLISTE

- 2PW-EB - Pendel
- 2DW-EB -
- DSA - Seilabhängung
- PFER -

Stand: 11.10.2024 - Technische Änderungen und Irrtümer vorbehalten.