



Art.-Nr: PMD401SC
Luminaire à pictogramme
Montage encastré, SelfControl (SC), , 20 m, IP65, Matière
plastique, blanc

Surveillance automatique de la lampe de sécurité avec SelfControl.



Plus d'informations

www.rp-group.com/fr/item/PMD401SC

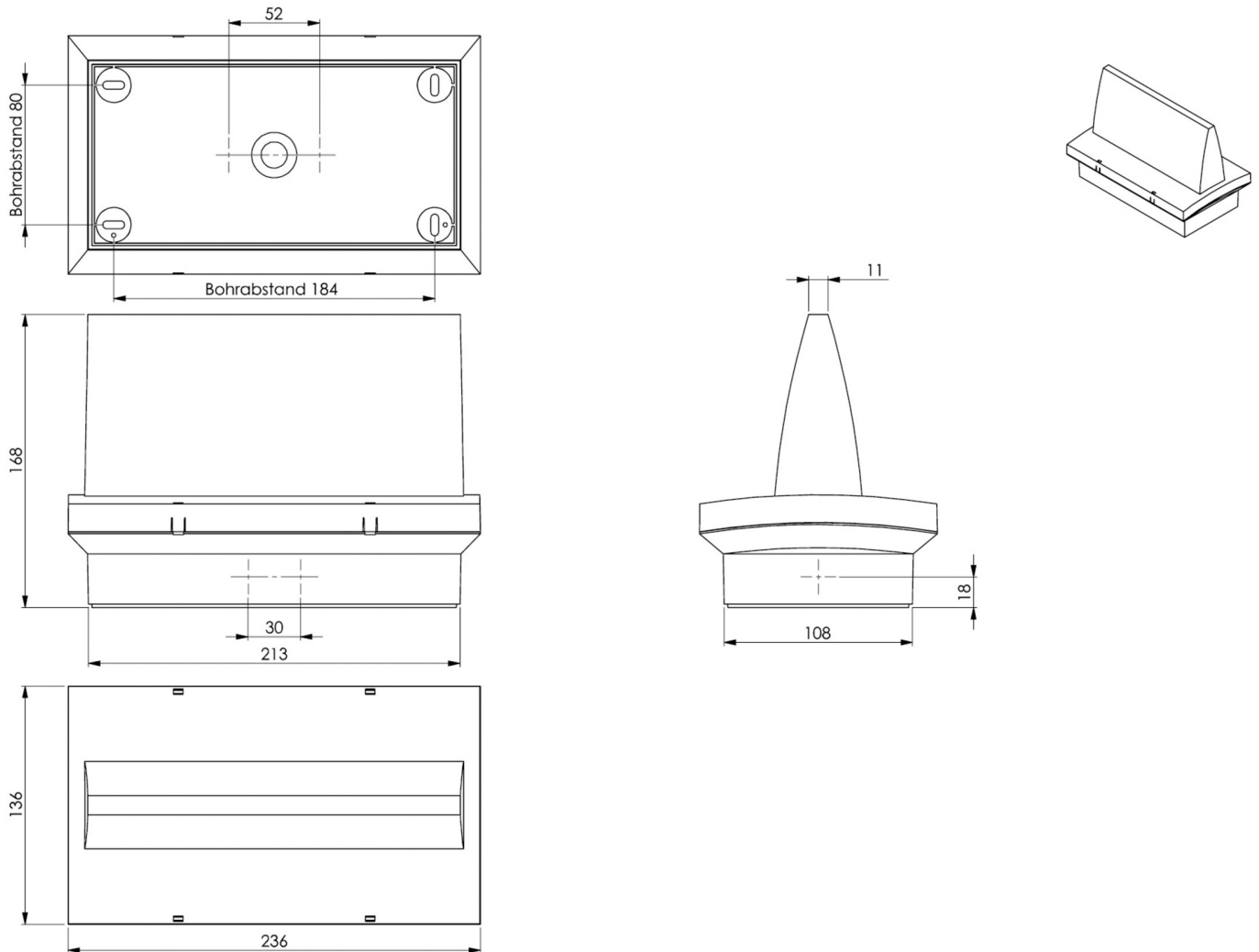


DONNÉES TECHNIQUES

Type de luminaire	Luminaire à pictogramme
Type d'installation	Montage encastré
Distance de reconnaissance	20 m
Pictogramme	Set
Matériel du boîtier	Matière plastique
Couleur du boîtier	blanc
Type de protection (IP)	IP65
Résistance aux impacts (IK)	≥ 3
Certification	WEEE, CE, Signe D
Classe de protection	2
Surveillance	SelfControl (SC)
Batterie	/
Température ambiante DS	-5 °C - 40 °C
Température ambiante BS	-5 °C - 40 °C
Profondeur	168 mm
Largeur	236 mm
Hauteur	136 mm
Poids	0.8
Poids, emballage inclus	0.9
Numéro du tarif douanier	94056120
EAN	4260766553516



DESSIN TECHNIQUE



Liste des accessoires

LFP3216-SET-2AKKU - CS_VALUE_BatteryTechnology. Batterie

Au: 11.10.2024 - Sous réserve de modifications techniques et d'erreurs.