



Art.-Nr: QCW029ML

Luminaire général, Luminaires de sécurité Alimentation centrale

Universel, ML, Alimentation centrale, , IP54, Zinc moulé sous pression, blanc



Luminaire rond en zinc moulé sous pression pour l'éclairage général et l'éclairage des voies d'évacuation et de secours selon les normes DIN EN 60598-1, DIN EN 60598-2-22 et DIN EN 1838.

De conception robuste et au design intemporel, il convient pour une utilisation en intérieur et en extérieur. La LED de secours peut être dépliée sans outil lors du montage pour éclairer de manière optimale les issues de secours et les voies d'évacuation, par exemple en cas de montage mural.



Plus d'informations



DONNÉES TECHNIQUES

Type de luminaire	Luminaire général, Luminaires de sécurité
Type d'installation	Universel
Pictogramme	non
Ampoules	LED
Matériel du boîtier	Zinc moulé sous pression
Couleur du boîtier	blanc
Type de protection (IP)	IP54
Résistance aux impacts (IK)	10
Certification	Collecte des déchets, CE, Signe D
Classe de protection	1
Alimentation	Alimentation centrale
Surveillance	ML
Temps d'autonomie	Alimentation centrale
Mode de fonctionnement	Commutation d'un seul luminaire
Tension d'entrée AC	230 V
Fréquence d'entrée	50 / 60 Hz
Tension d'entrée CC	216 V
Puissance max.	19 W
Puissance DS	17 W

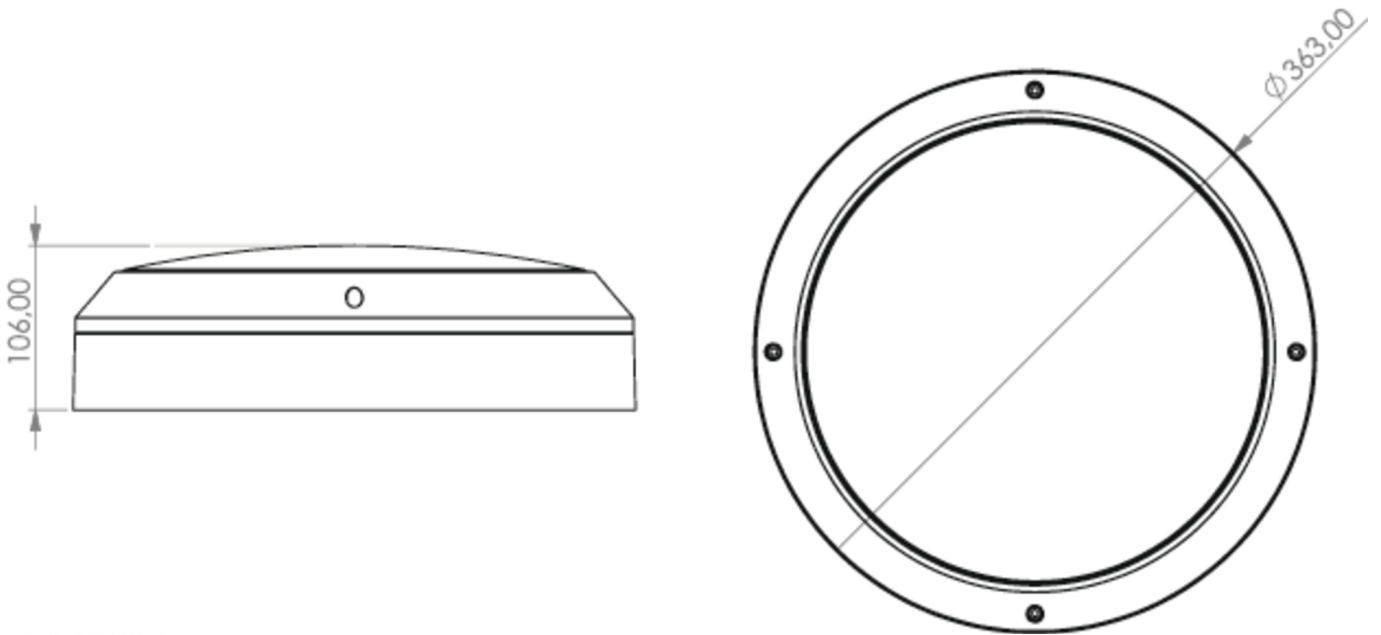


Puissance BS	1,1 W
Hauteur	106 mm
Dimensions	363 mm
Poids	2.57
Poids, emballage inclus	2.9
Section de raccordement	2.5 mm ²
Entrée de commutation	Oui
Blocage de l'éclairage de secours	non
Connexion de la batterie	non
Fonction de variation	Oui
Flux lumineux réseau	1600 lm
Flux lumineux secours	470 lm
Numéro du tarif douanier	94056180
Pays d'origine	DEUTSCHLAND
EAN	4260682141699

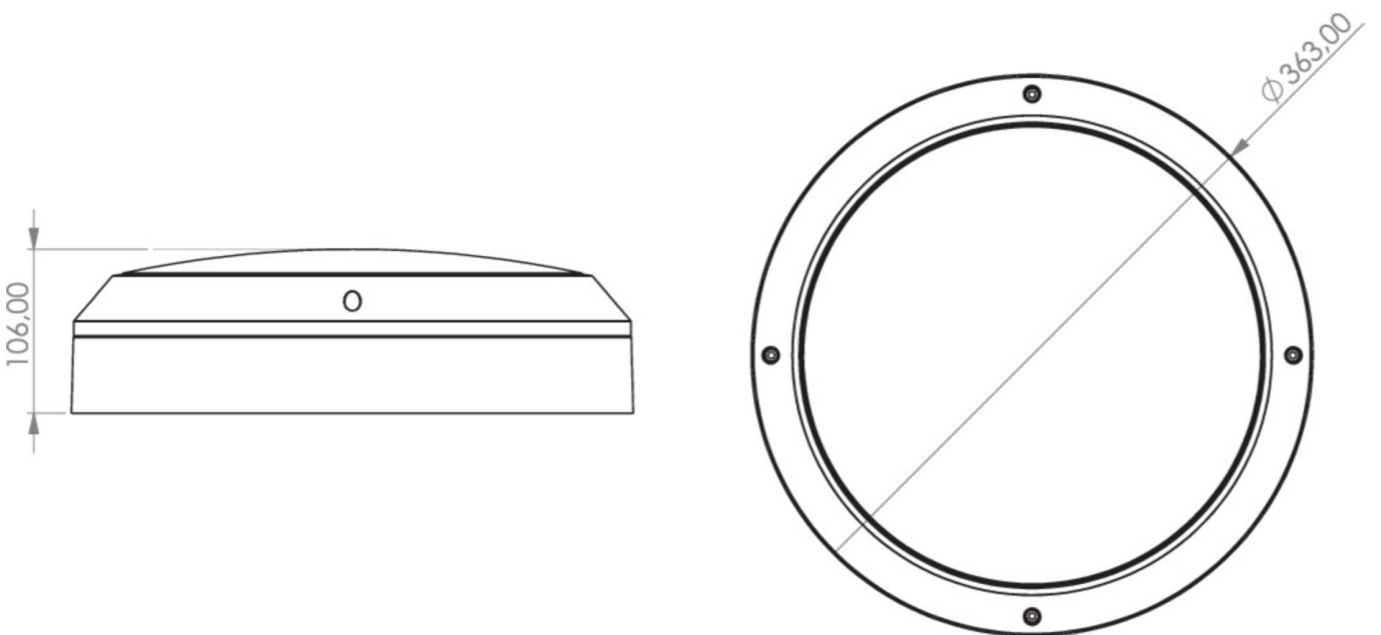


DESSIN TECHNIQUE

QCW




QCW





PRODUITS CONNEXES

Numéro d'article.	Image	Surveillance	Alimentation	Couleur	Investissement	Carnet d'inspection automatique	Effort d'entretien	Télmaintenance	max. luminaires	Surveillance individuelle
QCW029ML-AZ		ML	alimentation électrique centrale		€€€	oui	faible	oui	1.920 par système	central

Au: 28.06.2024 - Sous réserve de modifications techniques et d'erreurs.