

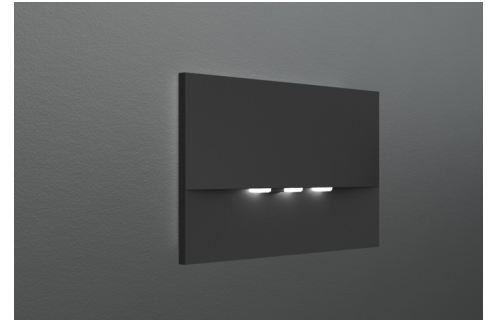


Art.-Nr: WEF029-AZ

Luminaire de sécurité systèmes d'alimentation électrique centralisée

Montage mural encastré, CPS, CPS, , IP20, Zinc moulé sous pression, Anthracite

Luminaire de sécurité LED pour montage encastré dans le mur en vue de l'éclairage des voies d'évacuation et des issues de secours selon DIN EN 60598-1, DIN EN 60598-222 et DIN EN 1838. Ce luminaire à encastrer dans le mur est conçu pour un montage dans des boîtes doubles conventionnelles. Le cadre de montage peut être ajusté sur la boîte. L'écran en zinc et en aluminium est monté sans fixation visible de l'extérieur. La LED d'état intégrée dans la lentille ne perturbe pas l'harmonie du boîtier.



Plus d'informations



DONNÉES TECHNIQUES

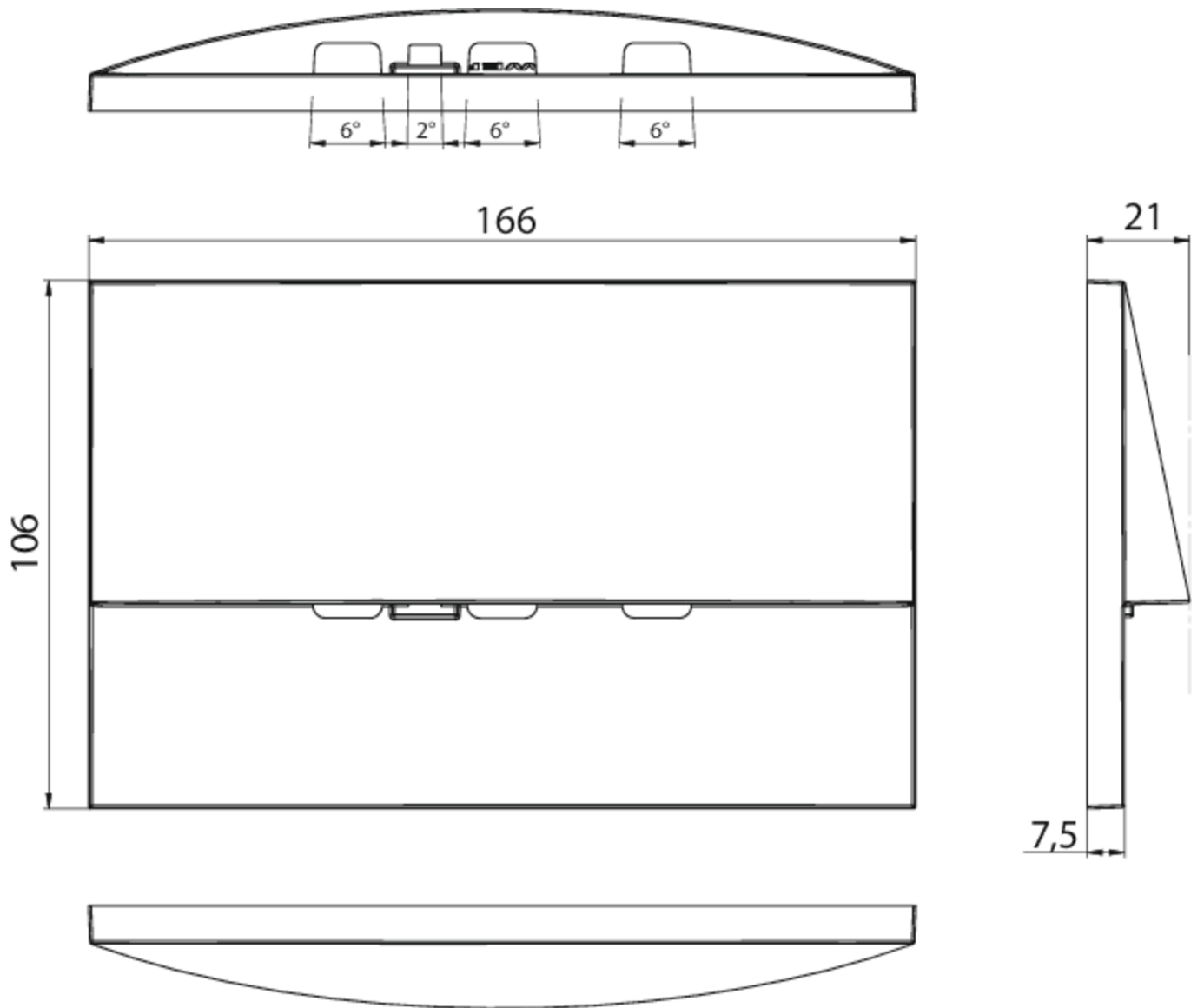
Type de luminaire	Luminaire de sécurité
Type d'installation	Montage mural encastré
Pictogramme	non
Ampoules	LED
Matériel du boîtier	Zinc moulé sous pression
Couleur du boîtier	Anthracite
Type de protection (IP)	IP20
Résistance aux impacts (IK)	7
Certification	WEEE, CE
Classe de protection	2
Alimentation	systèmes d'alimentation électrique centralisée
Surveillance	CPS
Temps d'autonomie	CPS
Mode de fonctionnement	Commutation permanente
Tension d'entrée AC	230 V
Fréquence d'entrée	50 / 60 Hz
Tension d'entrée CC	100-254 V
Puissance max.	3,9 W
Puissance DS	3,9 W

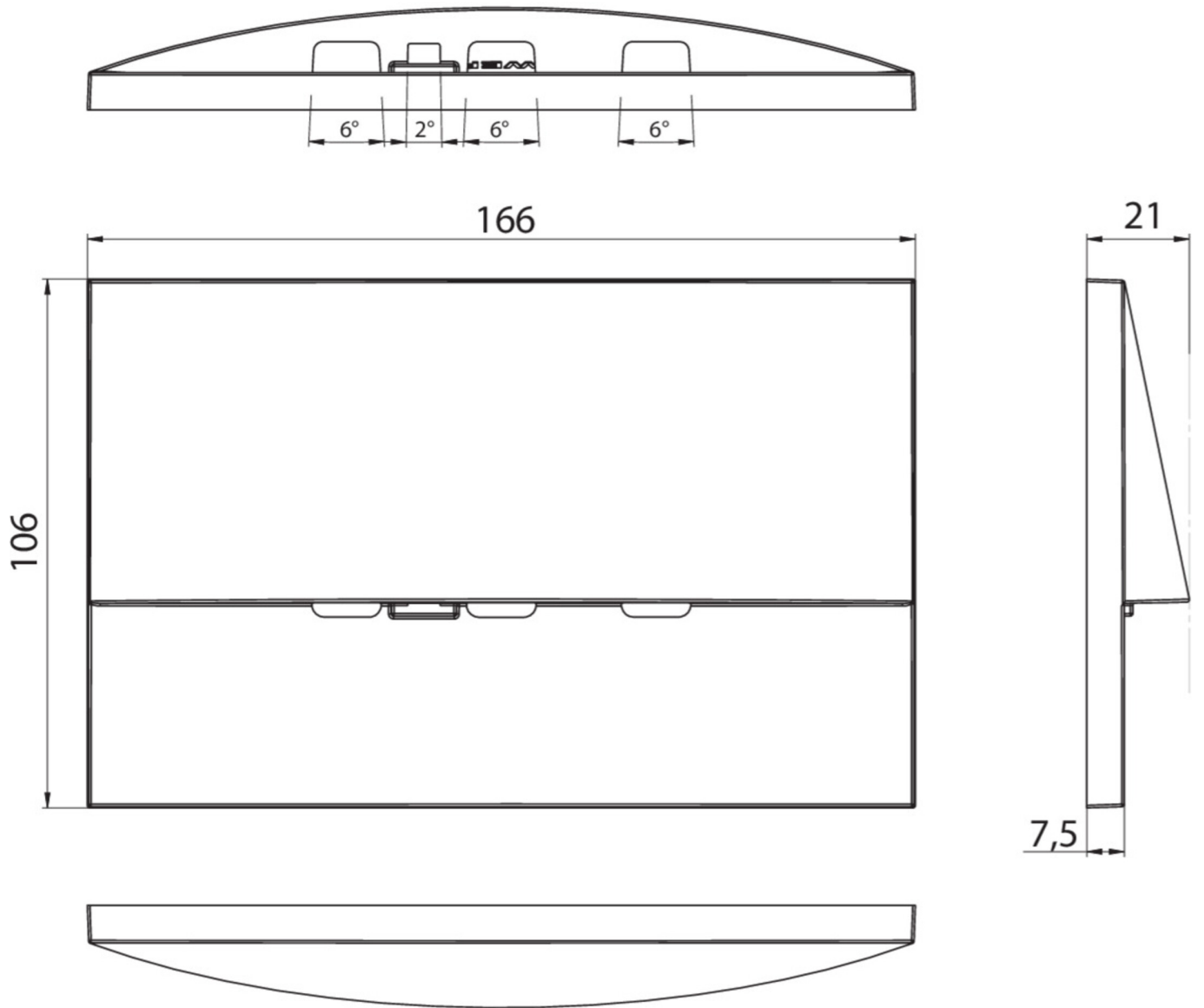


Puissance BS	0 W
Profondeur	53 mm
Largeur	193 mm
Hauteur	115 mm
Poids	0.04
Poids, emballage inclus	0.07
Section de raccordement	1.5 mm ²
Entrée de commutation	non
Blocage de l'éclairage de secours	non
Connexion de la batterie	non
Fonction de variation	Non
Flux lumineux réseau	420 lm
Flux lumineux secours	420 lm
Numéro du tarif douanier	94056180
Pays d'origine	DEUTSCHLAND
EAN	4260682141507



DESSIN TECHNIQUE





Au: 09.07.2024 - Sous réserve de modifications techniques et d'erreurs.