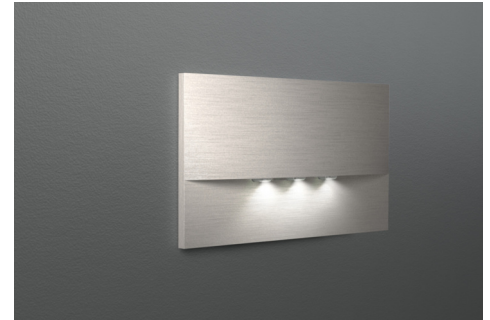




Art.-Nr: WEF421WL-E
Luminaire de sécurité Batterie autonome
Montage mural encastré, Professionnel sans fil, 1 h, , IP20,
Zinc moulé sous pression, Acier inoxydable

Luminaire de sécurité LED pour montage encastré dans le mur en vue de l'éclairage des voies d'évacuation et des issues de secours selon DIN EN 60598-1, DIN EN 60598-222 et DIN EN 1838. Ce luminaire à encastrer dans le mur est conçu pour un montage dans des boîtes doubles conventionnelles. Le cadre de montage peut être ajusté sur la boîte. L'écran en zinc et en aluminium est monté sans fixation visible de l'extérieur. La LED d'état intégrée dans la lentille ne perturbe pas l'harmonie du boîtier.



Plus d'informations



DONNÉES TECHNIQUES

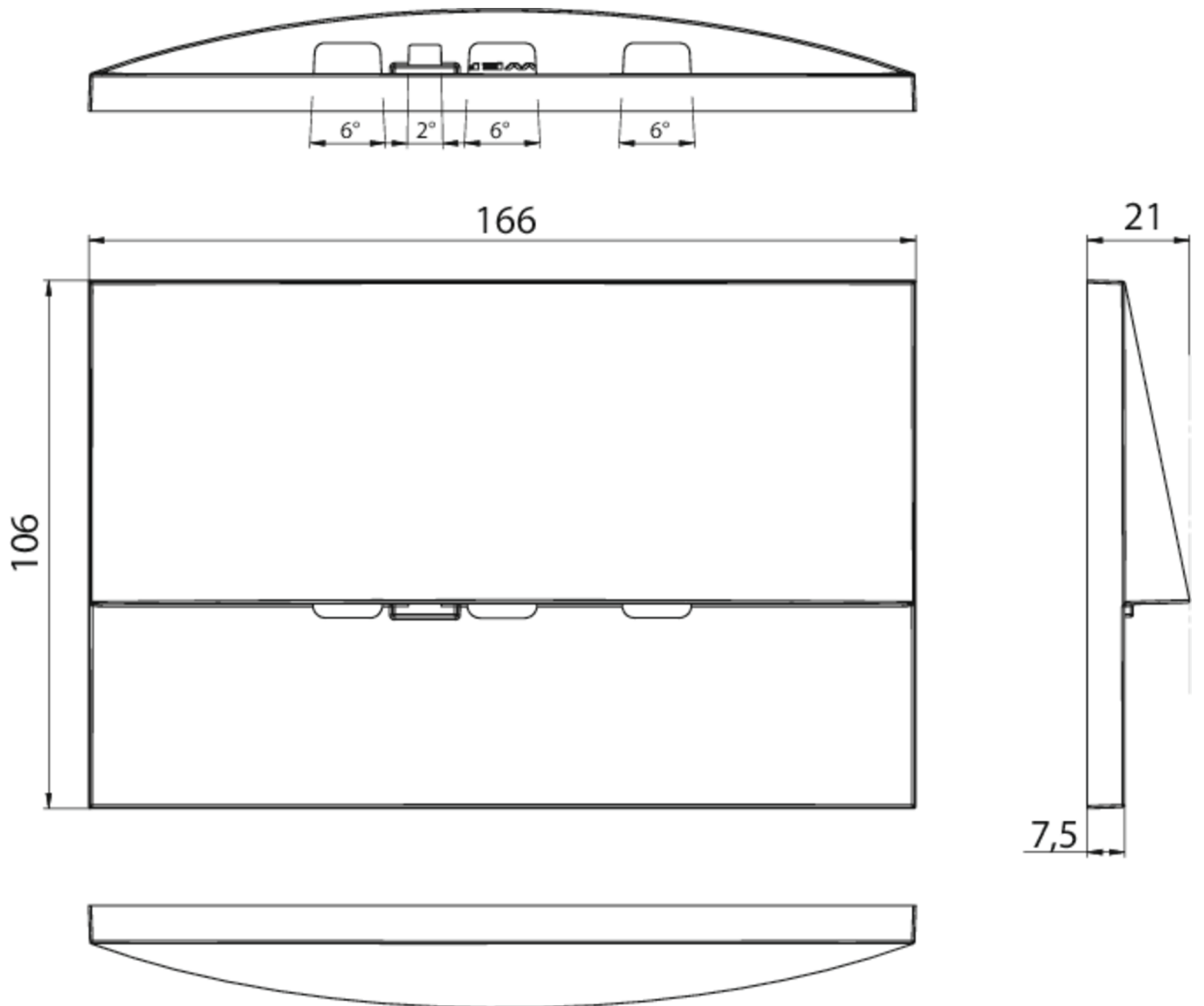
Type de luminaire	Luminaire de sécurité
Type d'installation	Montage mural encastré
Pictogramme	non
Ampoules	LED
Matériel du boîtier	Zinc moulé sous pression
Couleur du boîtier	Acier inoxydable
Type de protection (IP)	IP20
Résistance aux impacts (IK)	7
Certification	WEEE, CE
Classe de protection	2
Alimentation	Batterie autonome
Surveillance	Wireless Professional
Temps d'autonomie	1 h
Batterie	LiFePO4 - 2 pcs - 3,2 V /1200mAh LiFePO4 - Lithium Iron Phosphate Battery
Mode de fonctionnement	Mode veille / mode continu
Tension d'entréeAC	230 V
Fréquence d'entrée	50 Hz
Puissance max.	5,1 W
Puissance DS	3,9 W

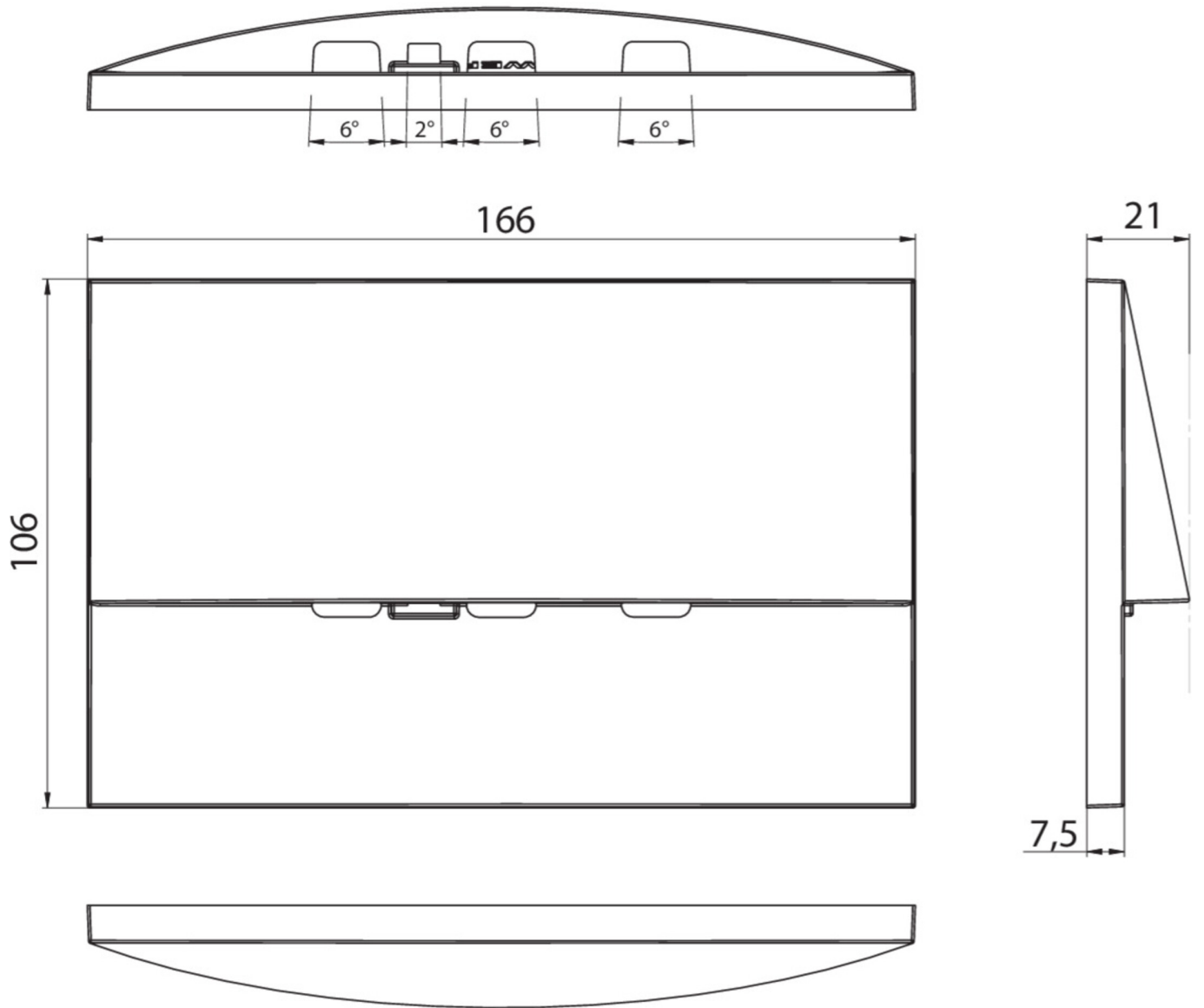


Puissance BS	0,8 W
Profondeur	20 mm
Largeur	161 mm
Hauteur	107 mm
Longueur de montage	155 mm
Largeur de montage	82 mm
Hauteur de montage	70 mm
Poids	0.63
Poids, emballage inclus	0.66
Section de raccordement	2.5 mm ²
Entrée de commutation	Oui
Blocage de l'éclairage de secours	Oui
Connexion de la batterie	Fiche
Fonction de variation	Oui
Flux lumineux réseau	420 lm
Flux lumineux secours	420 lm
Numéro du tarif douanier	94056180
Pays d'origine	DEUTSCHLAND
EAN	4260766557330



DESSIN TECHNIQUE





Au: 08.07.2024 - Sous réserve de modifications techniques et d'erreurs.