

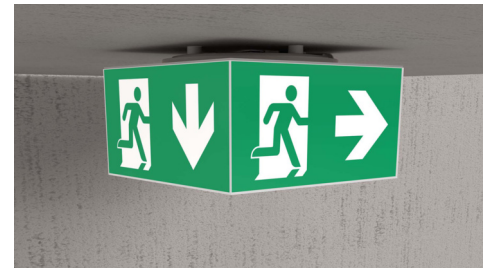


**Art.-Nr: WHGD418SC-TT**  
**Rettungszeichenleuchte Einzelbatterie**  
**Deckenaufbau, SelfControl (SC), 8 h, 50m, IP65, Kunststoff,**  
**weiß**

Moderne Rettungszeichen-Würfelleuchte zur Kennzeichnung der Flucht- und Rettungswege mit montagefreundlichem Bajonettverschluss. Sie kann direkt an die Decke montiert oder mit entsprechendem Zubehör abgehängt werden.

Durch die Würfelform ist diese Kunststoffleuchte von vier Seiten gut erkennbar. Ideal für Anwendungen bei Wegkreuzungen, wie z.B. in Kaufhäusern mit Regalgängen.

Automatische Überwachung der Sicherheitsleuchte mit SelfControl. Planungssicherheit wird durch logisch vorgegebene aufgedruckte Piktogramme geboten. Die aufgebrachten Piktogramme entsprechend DIN ISO 7010 (Pfeil rechts, links und unten).



Mehr Informationen

[www.rp-group.com/de/item/WHGD418SC-TT](http://www.rp-group.com/de/item/WHGD418SC-TT)



## TECHNISCHE DATEN

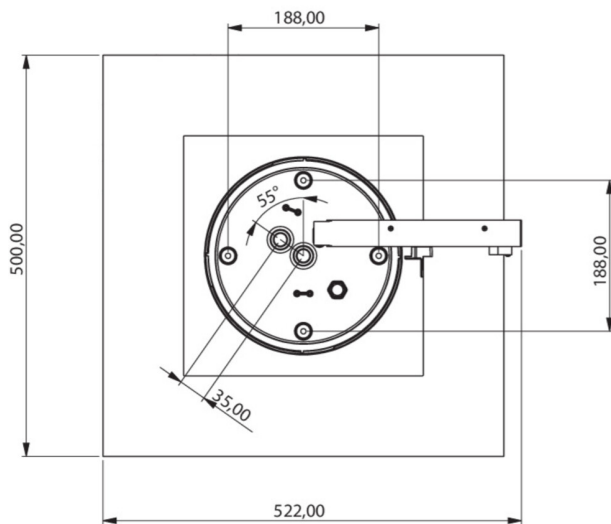
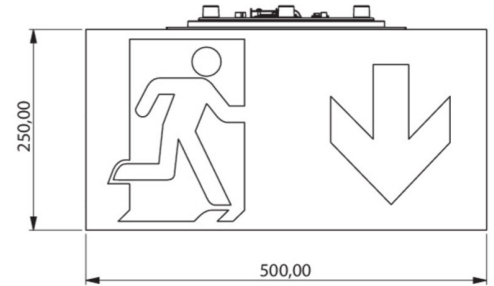
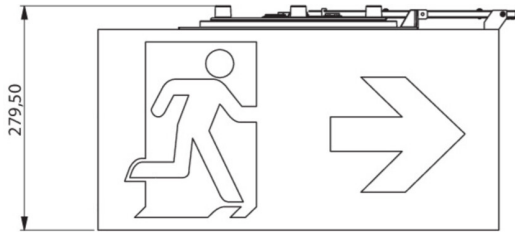
Leuchtentyp	Rettungszeichenleuchte
Montageart	Deckenaufbau
Erkennungsweite	50m
Piktogramm	Set
Leuchtmittel	LED
Gehäusematerial	Kunststoff
Gehäusefarbe	weiß
Schutzart (IP)	IP65
Schlagfestigkeit (IK)	≥ 3
Zertifizierung	CE, WEEE, D-Zeichen
Schutzklasse	2
Versorgung	Einzelbatterie
Überwachung	SelfControl (SC)
Überbrückungszeit	8 h
Batterie	/
Betriebsart	Bereitschaftsschaltung / Dauerschaltung
Eingangsspannung AC	230 V



Eingangsfrequenz	50 Hz
Leistung max.	7,5 W
Leistung DS	5,7 W
Leistung BS	0,8 W
Tiefe	500 mm
Breite	522 mm
Höhe	280 mm
Gewicht	4.22
Gewicht inkl. Verpackung	4.85
Anschlussquerschnitt	2.5 mm <sup>2</sup>
Schalteingang	Ja
Notlichtblockierung	Ja
Batterieanschluss	Stecker
Dimmfunktion	Ja
Lichtstrom Netz	250 lm
Lichtstrom Not	245 lm
Zolltarifnummer	94056180
EAN	4260766559631



## TECHNISCHE ZEICHNUNG



## ZUBEHÖRLISTE

- DSA-Y4M - Seilaufhängung
- DSA-Y4M-APA - Seilaufhängung
- WKO -

Stand: 11.10.2024 - Technische Änderungen und Irrtümer vorbehalten.