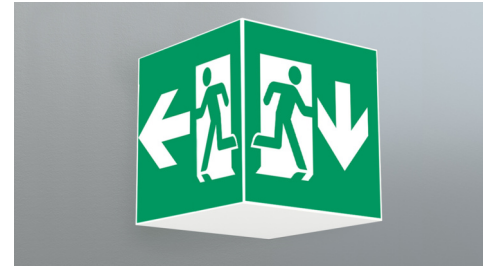




**Art.-Nr: WKD411SC**  
**Luminaire à pictogramme Alimentation**  
**Montage encastré, SelfControl (SC), 1 h, 36 m, IP20, Métal, blanc**

Grâce à sa forme cubique, ce luminaire en plastique est bien visible des quatre côtés. Il est ainsi idéal pour des applications avec des croisements de voies comme dans les grands magasins avec des allées de rayonnages. Planification sûre garantie par des pictogrammes imprimés prédéfinis de manière logique. Luminaire à pictogramme de secours LED conforme à DIN EN 60598-1, DIN EN 60598-2-22, DIN EN 7010 et DIN EN 1838.

Surveillance automatique de la lampe de sécurité avec SelfControl.



Plus d'informations  
[www.rp-group.com/fr/item/WKD411SC](http://www.rp-group.com/fr/item/WKD411SC)



## DONNÉES TECHNIQUES

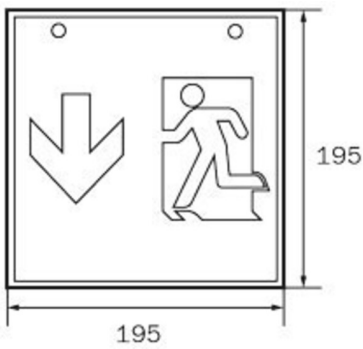
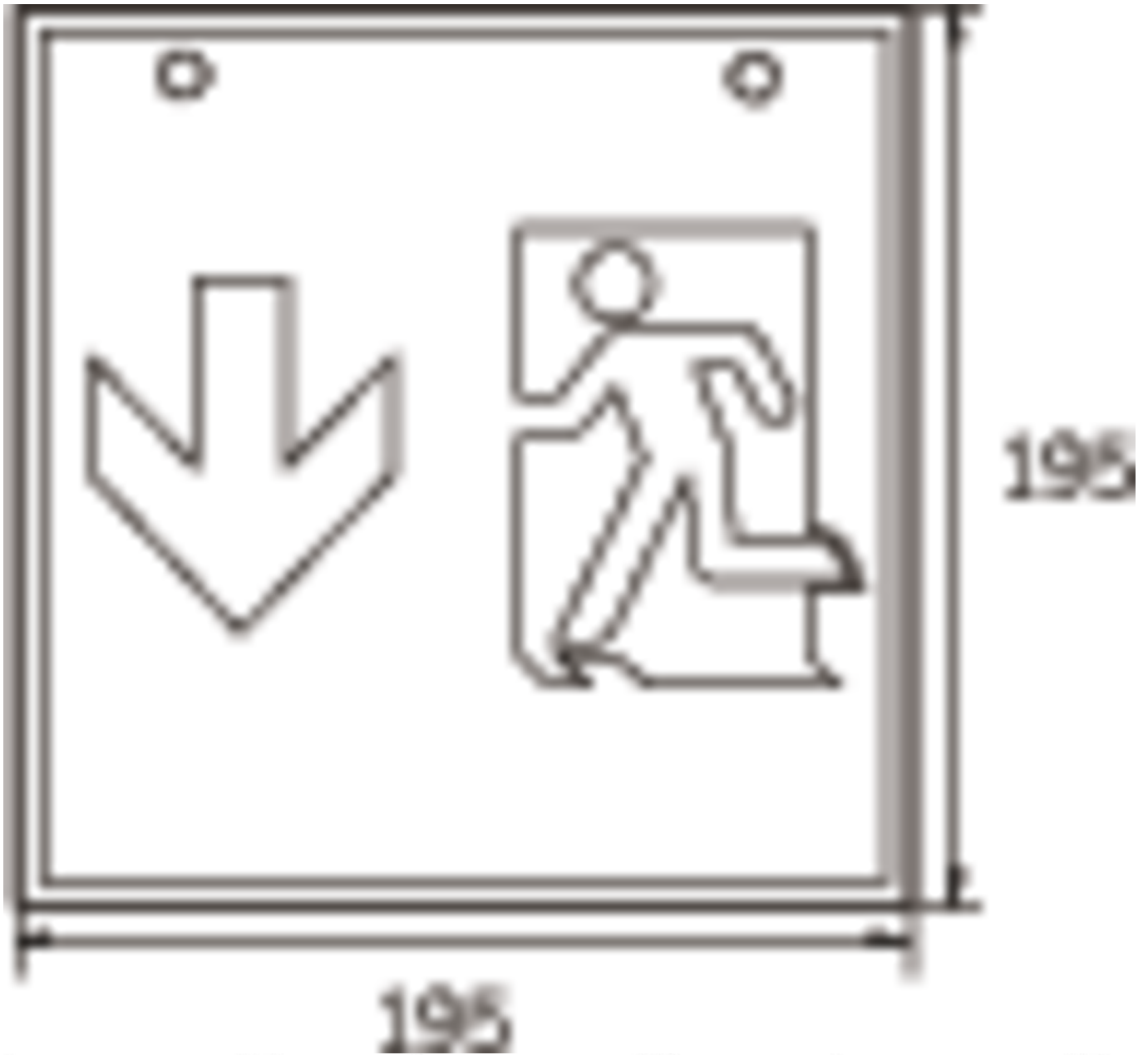
|                             |                         |
|-----------------------------|-------------------------|
| Type de luminaire           | Luminaire à pictogramme |
| Type d'installation         | Montage encastré        |
| Distance de reconnaissance  | 36 m                    |
| Pictogramme                 | Set                     |
| Ampoules                    | LED                     |
| Matériel du bôitier         | Métal                   |
| Couleur du bôitier          | blanc                   |
| Type de protection (IP)     | IP20                    |
| Résistance aux impacts (IK) | ≥ 3                     |
| Certification               | WEEE, CE                |
| Classe de protection        | 1                       |
| Surveillance                | SelfControl (SC)        |
| Temps d'autonomie           | 1 h                     |
| Batterie                    | LiFePO4 6,4 V/1,6 Ah    |
| Puissance max.              | 6,4 W                   |
| Puissance DS                | 5,6 W                   |
| Puissance BS                | 0,9 W                   |
| Température ambiante DS     | -5 °C - 40 °C           |
| Température ambiante BS     | -5 °C - 40 °C           |



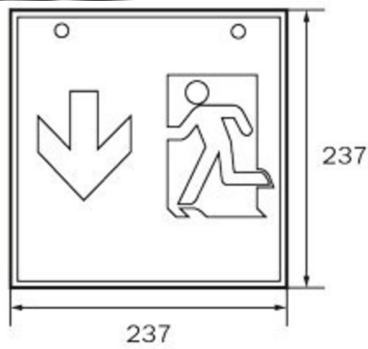
|                          |               |
|--------------------------|---------------|
| Profondeur               | 195 mm        |
| Largeur                  | 195 mm        |
| Hauteur                  | 195 mm        |
| Poids                    | 0.89          |
| Poids, emballage inclus  | 1.03          |
| Flux lumineux réseau     | 470 lm        |
| Flux lumineux secours    | 470 lm        |
| Numéro du tarif douanier | 94056120      |
| EAN                      | 4260766556852 |



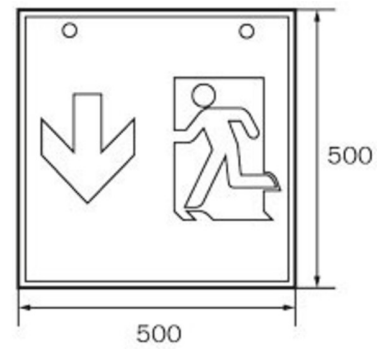
DESSIN TECHNIQUE



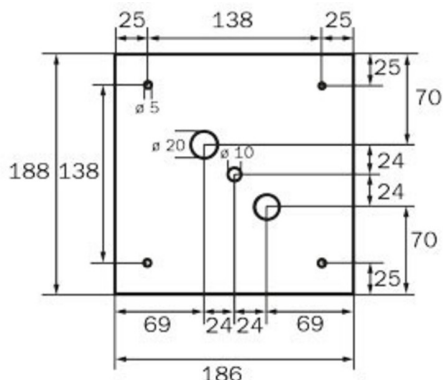
WG



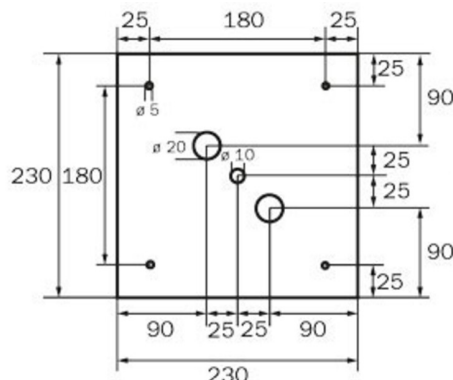
WK



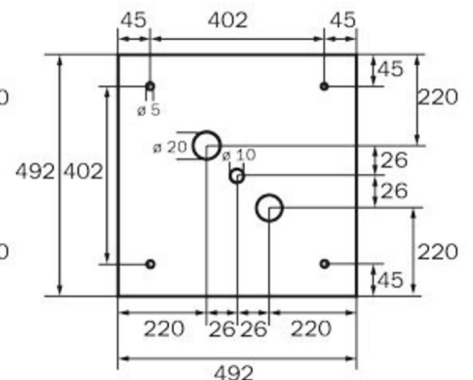
WX



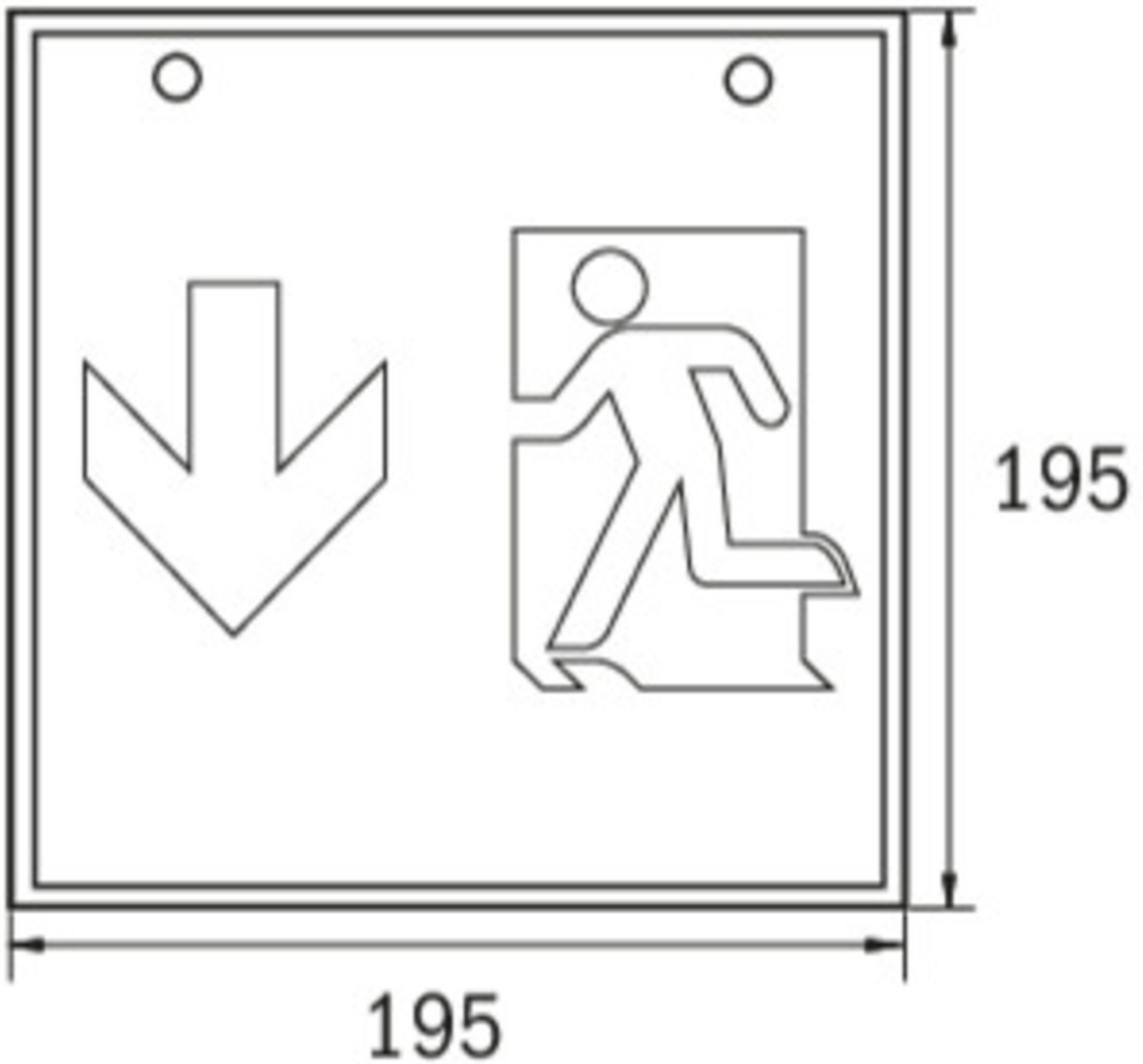
WG



WK



WX





## LISTE DES ACCESSOIRES

LFP3216-SET-2AKKU - CS\_VALUE\_BatteryTechnology. Batterie

Au: 11.10.2024 - Sous réserve de modifications techniques et d'erreurs.